

### Приложение 3

к решению Думы города Иркутска  
от 02.10.2023 № 007 - 20 - 054720/3

«Приложение 9  
к Правилам содержания и деятельности  
общественных кладбищ города Иркутска

## **ТИПОВОЙ ОБРАЗЕЦ НАДГРОБИЯ, УСТАНОВЛИВАЕМОГО НА АЛЛЕЕ ПАМЯТИ ПОГИБШИХ УЧАСТНИКОВ СПЕЦИАЛЬНОЙ ВОЕННОЙ ОПЕРАЦИИ**



Детали надгробия (стела прямоугольной формы, подставка, цветник) выполняются из темного гранита.

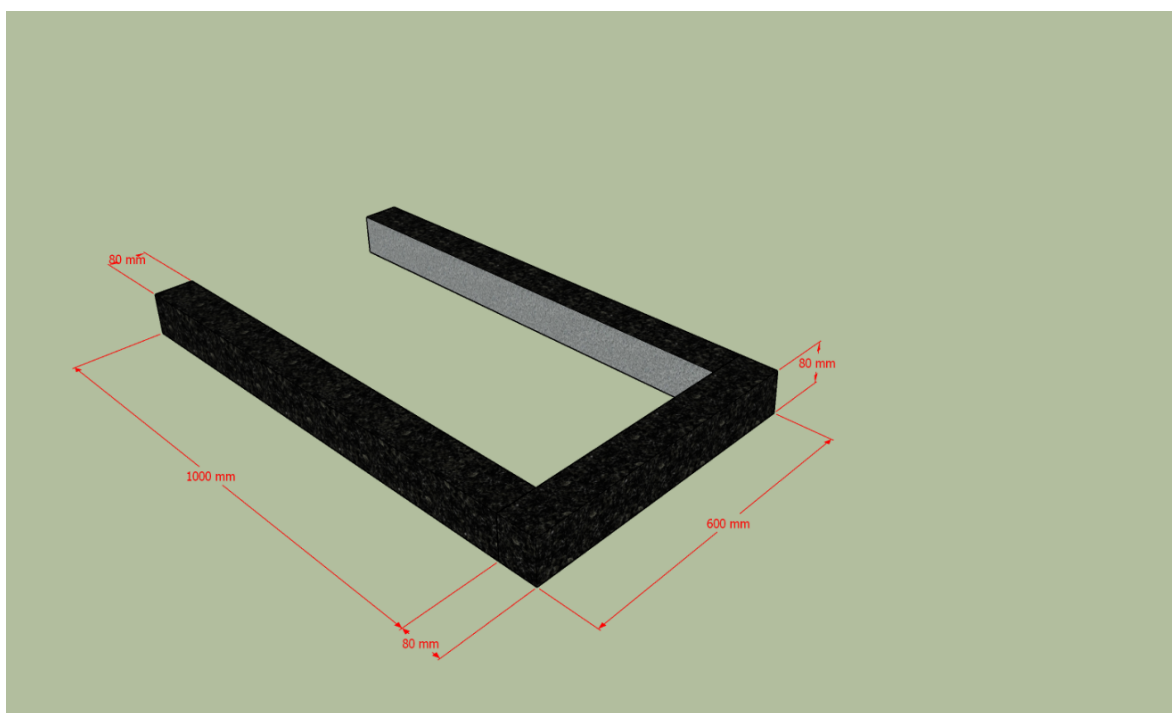
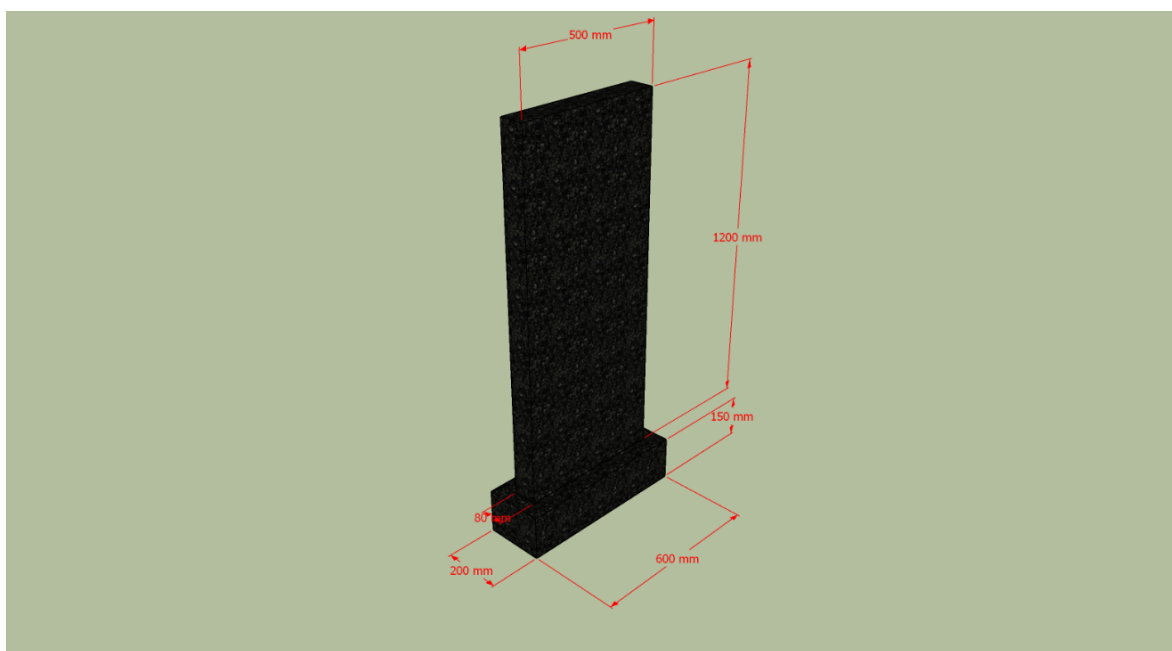
Размеры деталей надгробия в мм:

стела – высота 1200, ширина 500, толщина 80, количество полированных сторон 5;

подставка – высота 150, ширина 600, толщина 200, количество полированных сторон 5;

левая и правая часть цветника – высота 80, длина 1000, толщина 80, количество полированных сторон 2;

торцевая сторона цветника - высота 80, ширина 600, толщина 80,  
количество полированных сторон 4.



На стеле надгробия наносится изображение умершего (погибшего) участника специальной военной операции, фамилия, имя, отчество (при наличии), дата рождения и дата смерти. Выполнение портрета производится способом компьютерной графики размером 300 x 400 мм.

По желанию супруги (супруга), близкого родственника, иного родственника или иного лица, которое в соответствии с Федеральным законом от 12 января 1996 года № 8-ФЗ «О погребении и похоронном деле» надделено

полномочиями на разрешение действий по достойному отношению к телу умершего, на стеле надгробия могут наноситься иные не противоречащие характеру места установки надгробия надписи, рисунки, символы.».

Заместитель мэра – председатель комитета  
городского обустройства администрации города Иркутска

С.С. Чертков