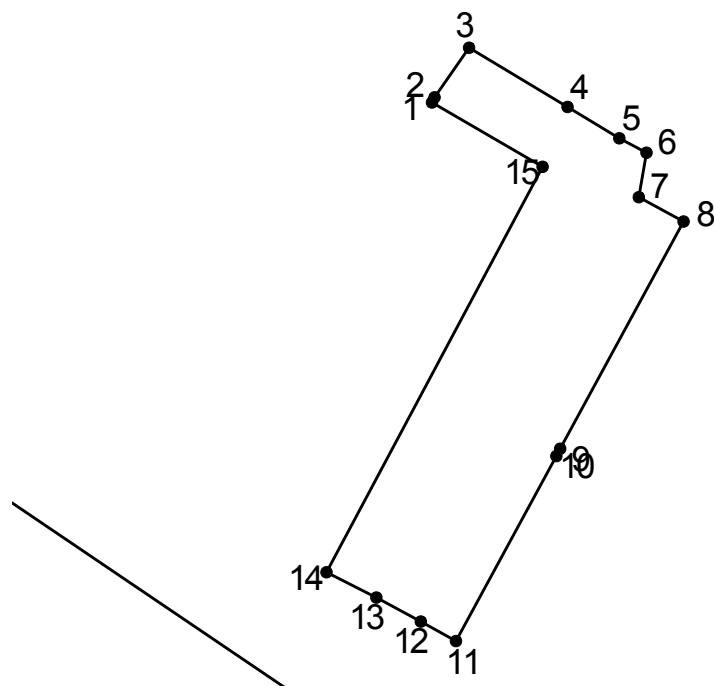


Приложение 1
к постановлению администрации города
Иркутска
от 23.12.2022 №031-06-1003/22

ОПИСАНИЕ МЕСТОПОЛОЖЕНИЯ ГРАНИЦ
Гаражный кооператив №153
ул. Байкальская, 248а

План границ объекта



Масштаб 1: 1000

Площадь объекта 1452 м²

Сведения о местоположении измененных (уточненных) границ объекта

1. Система координат МСК-38, зона 3

2. Сведения о характерных точках границ объекта

Обозначение характерных точек границ	Координата Х	Координата У	Обозначение характерных точек границ	Координата Х	Координата У
1	381469.91	3338664.79	4	381469.31	3338682.74
2	381470.59	3338665.12	5	381465.17	3338689.60
3	381477.16	3338669.68	6	381463.28	3338693.18

7	381457.37	3338692.16	12	381401.23	3338663.32
8	381454.17	3338698.10	13	381404.44	3338657.44
9	381424.11	3338681.78	14	381407.77	3338650.82
10	381423.14	3338681.26	15	381461.39	3338679.44
11	381398.68	3338667.97	1	381469.91	3338664.79

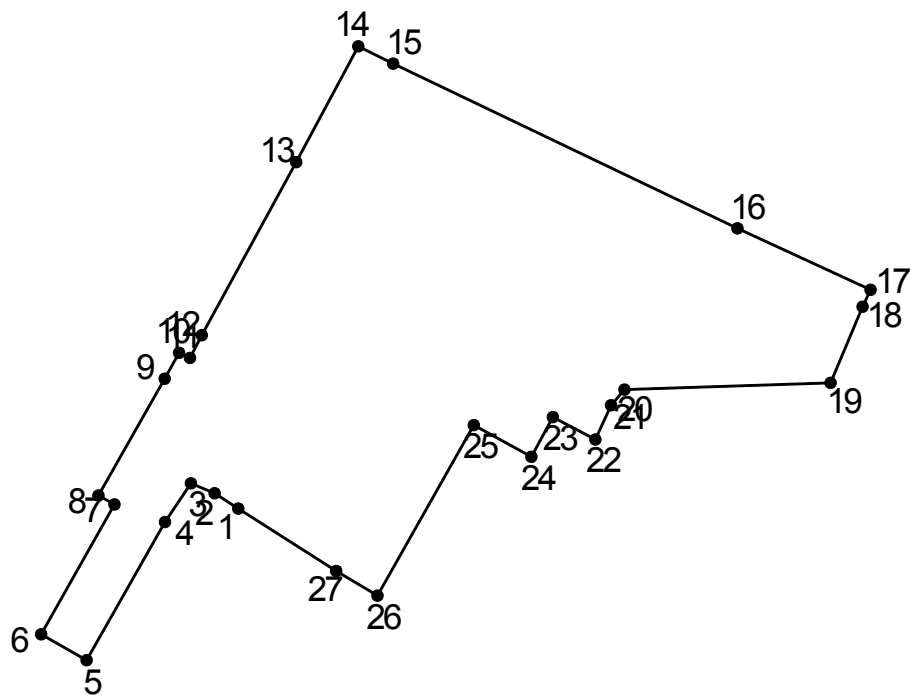
Планировочный элемент О-03-06

ОПИСАНИЕ МЕСТОПОЛОЖЕНИЯ ГРАНИЦ

Гаражный кооператив №193

ул. Байкальская, 250а/1

План границ объекта



Масштаб 1: 1000

Площадь объекта 3567 м²

Сведения о местоположении измененных (уточненных) границ объекта

1. Система координат МСК-38, зона 3

2. Сведения о характерных точках границ объекта

Обозначение характерных точек границ	Координата Х	Координата У	Обозначение характерных точек границ	Координата Х	Координата У

1	381205.98	3338711.11	15	381264.87	3338731.59
2	381208.00	3338707.98	16	381243.09	3338777.16
3	381209.34	3338704.85	17	381234.94	3338794.77
4	381204.21	3338701.41	18	381232.69	3338793.71
5	381185.91	3338691.02	19	381222.64	3338789.46
6	381189.35	3338685.03	20	381221.74	3338762.19
7	381206.55	3338694.72	21	381219.67	3338760.40
8	381207.72	3338692.61	22	381215.14	3338758.34
9	381223.18	3338701.37	23	381218.10	3338752.73
10	381226.59	3338703.29	24	381212.83	3338749.90
11	381225.93	3338704.71	25	381217.04	3338742.24
12	381228.92	3338706.29	26	381194.48	3338729.52
13	381251.85	3338718.78	27	381197.74	3338724.05
14	381267.17	3338726.96	1	381205.98	3338711.11

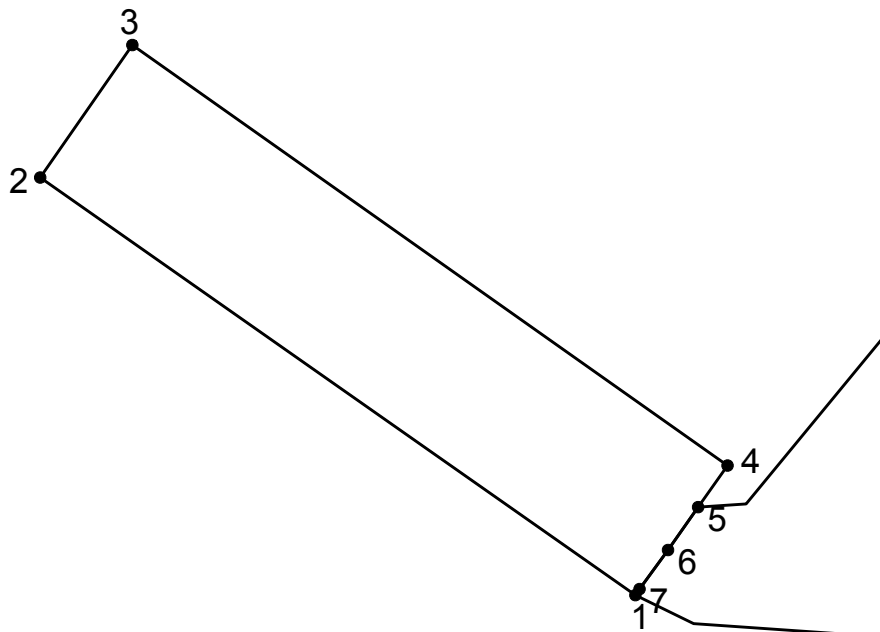
Планировочный элемент О-03-06

ОПИСАНИЕ МЕСТОПОЛОЖЕНИЯ ГРАНИЦ

Гаражный кооператив №215

ул. Байкальская, 240

План границ объекта



Масштаб 1: 1000

Площадь объекта 2043 м²

Сведения о местоположении измененных (уточненных) границ объекта

1. Система координат <u>МСК-38, зона 3</u>					
2. Сведения о характерных точках границ объекта					
Обозначение характерных точек границ	Координата X	Координата Y	Обозначение характерных точек границ	Координата X	Координата Y
1	381583.33	3338461.31	5	381594.99	3338469.61
2	381638.58	3338382.60	6	381589.31	3338465.65
3	381656.12	3338394.78	7	381584.16	3338461.88
4	381600.49	3338473.53	1	381583.33	3338461.31
Планировочный элемент О-03-06					

<p>ОПИСАНИЕ МЕСТОПОЛОЖЕНИЯ ГРАНИЦ <u>Гаражный кооператив №284</u> ул. Байкальская, 212а</p>	
План границ объекта	
Масштаб 1: 1000	
Площадь объекта 2951 м ²	
Сведения о местоположении измененных (уточненных) границ объекта	
1. Система координат <u>МСК-38, зона 3</u>	
2. Сведения о характерных точках границ объекта	

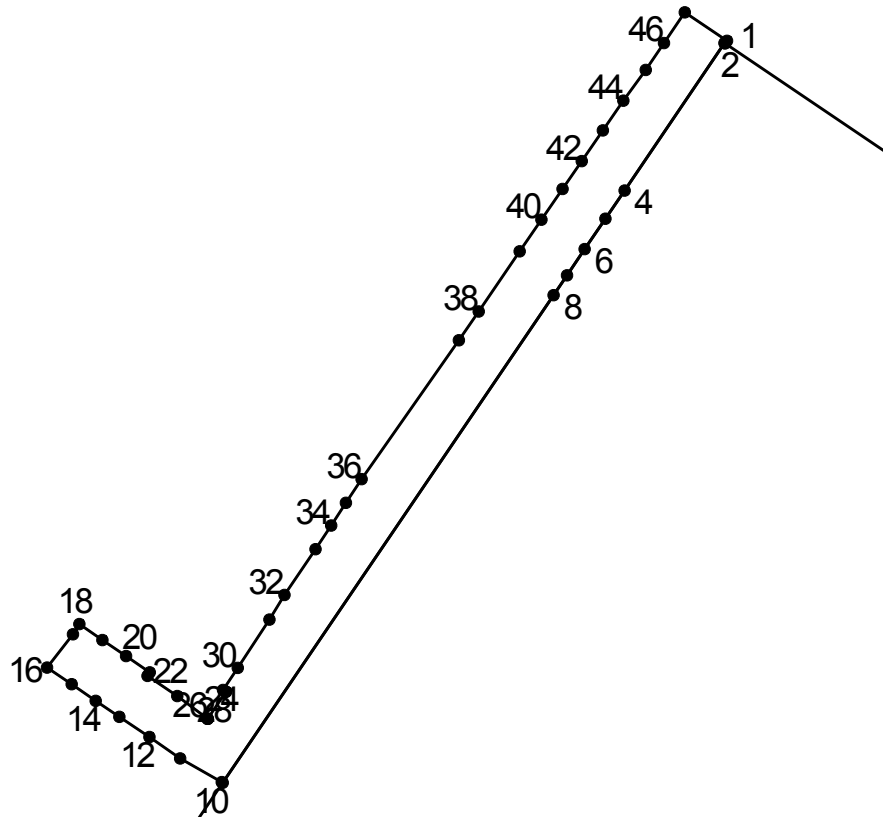
Обозначение характерных точек границ	Координата X	Координата Y	Обозначение характерных точек границ	Координата X	Координата Y
1	381581.34	3338517.75	14	381631.91	3338506.05
2	381583.51	3338514.48	15	381646.22	3338517.90
3	381582.00	3338513.53	16	381634.92	3338532.03
4	381578.42	3338508.19	17	381636.47	3338533.21
5	381578.96	3338505.69	18	381628.72	3338542.84
6	381574.24	3338503.20	19	381623.01	3338539.21
7	381577.66	3338496.47	20	381618.43	3338545.02
8	381579.57	3338469.02	21	381589.87	3338524.53
9	381583.33	3338461.31	22	381587.59	3338527.77
10	381584.16	3338461.88	23	381578.66	3338521.43
11	381589.31	3338465.65	24	381580.95	3338518.13
12	381594.99	3338469.61	25	381581.05	3338518.20
13	381595.39	3338475.96	1	381581.34	3338517.75
Планировочный элемент О-03-06					

ОПИСАНИЕ МЕСТОПОЛОЖЕНИЯ ГРАНИЦ

Гаражный кооператив №213

ул. Байкальская, 242

План границ объекта



Масштаб 1: 1000

Площадь объекта 972 м²

Сведения о местоположении измененных (уточненных) границ объекта

1. Система координат МСК-38, зона 3

2. Сведения о характерных точках границ объекта

Обозначение характерных точек границ	Координата Х	Координата У	Обозначение характерных точек границ	Координата Х	Координата У

1	381486.26	3338507.42	6	381458.70	3338488.60
2	381485.93	3338507.19	7	381455.25	3338486.26
3	381485.99	3338507.10	8	381452.64	3338484.49
4	381466.48	3338493.87	9	381388.09	3338440.73
5	381462.76	3338491.35	10	381388.17	3338440.59
11	381391.34	3338435.10	31	381409.70	3338446.91
12	381394.14	3338431.00	32	381412.97	3338448.89
13	381396.82	3338427.05	33	381419.01	3338453.00
14	381398.96	3338423.91	34	381422.16	3338455.05
15	381401.14	3338420.72	35	381425.14	3338456.99
16	381403.34	3338417.48	36	381428.28	3338459.09
17	381407.74	3338420.88	37	381446.66	3338471.94
18	381409.11	3338421.73	38	381450.47	3338474.57
19	381406.98	3338424.81	39	381458.43	3338480.01
20	381404.85	3338427.93	40	381462.62	3338482.89
21	381402.71	3338431.07	41	381466.66	3338485.66
22	381402.26	3338430.76	42	381470.36	3338488.21
23	381399.58	3338434.70	43	381474.43	3338491.00
24	381396.58	3338438.72	44	381478.36	3338493.70
25	381396.57	3338438.73	45	381482.41	3338496.66
26	381396.58	3338438.74	46	381485.99	3338499.08
27	381400.14	3338441.14	47	381490.04	3338501.82
28	381400.15	3338441.13	1	381486.26	3338507.42
29	381400.38	3338440.77			
30	381403.28	3338442.69			
Планировочный элемент О-03-06					

ОПИСАНИЕ МЕСТОПОЛОЖЕНИЯ ГРАНИЦ

Гаражный кооператив №2ул. Байкальская, 236а

План границ объекта

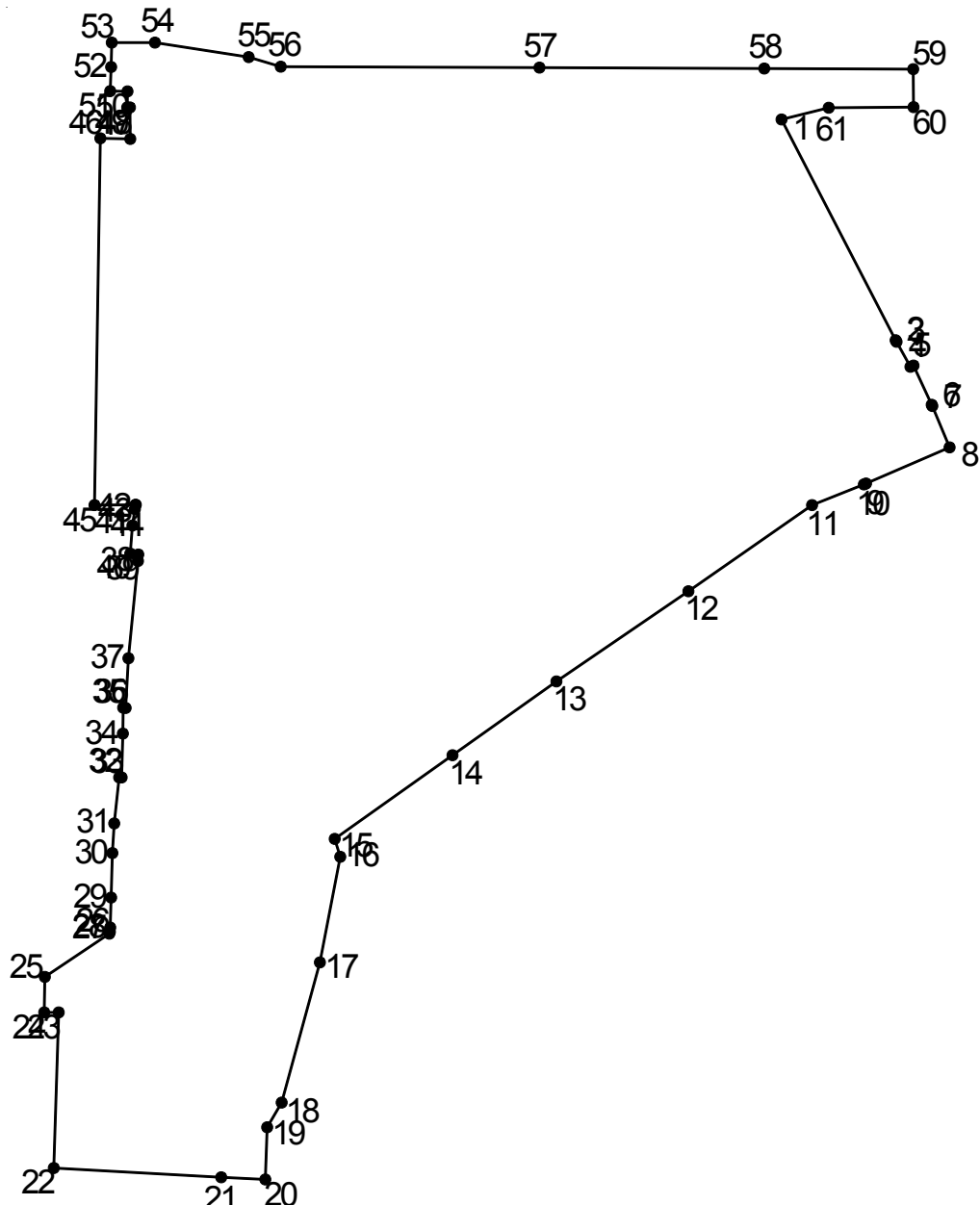
1	381344.24	3338716.69	38	381189.90	3338660.11
2	381338.83	3338724.69	39	381177.91	3338652.98
3	381329.12	3338739.06	40	381175.02	3338651.25
4	381327.54	3338741.39	41	381151.11	3338636.81
5	381319.21	3338736.65	42	381147.70	3338642.68
6	381318.25	3338738.23	43	381128.84	3338631.57
7	381300.02	3338727.99	44	381125.21	3338629.30
8	381300.86	3338725.98	45	381122.08	3338627.39
9	381287.00	3338718.65	46	381115.76	3338623.77
10	381283.38	3338716.62	47	381112.31	3338621.53
11	381279.79	3338714.40	48	381109.15	3338619.61
12	381276.81	3338712.57	49	381105.93	3338617.86
13	381276.20	3338713.52	50	381102.52	3338615.76
14	381276.01	3338713.87	51	381103.95	3338613.50
15	381273.19	3338712.33	52	381105.97	3338610.27
16	381273.38	3338711.97	53	381112.45	3338597.32
17	381273.82	3338711.10	54	381113.87	3338595.27
18	381274.74	3338709.36	55	381113.26	3338593.21
19	381258.63	3338700.17	56	381118.23	3338585.33
20	381255.36	3338698.31	57	381130.97	3338569.63
21	381252.99	3338695.54	58	381153.55	3338534.81
22	381249.95	3338693.88	59	381255.16	3338386.84
23	381246.00	3338692.55	60	381256.70	3338387.32
24	381242.71	3338690.61	61	381260.71	3338381.49
25	381241.28	3338693.01	62	381262.67	3338382.74
26	381238.33	3338691.25	63	381275.32	3338364.20
27	381235.04	3338689.37	64	381285.19	3338370.94
28	381233.29	3338692.33	65	381285.19	3338370.96
29	381226.91	3338688.12	66	381292.12	3338375.66
30	381228.24	3338685.99	67	381296.02	3338378.30
31	381218.95	3338680.55	68	381337.13	3338406.17
32	381220.54	3338677.68	69	381337.15	3338406.14
33	381214.71	3338674.37	70	381340.40	3338408.31
34	381211.53	3338672.49	71	381340.36	3338408.37
35	381208.39	3338670.95	72	381343.50	3338410.50
36	381205.38	3338669.18	73	381346.45	3338412.50
37	381193.17	3338662.02	74	381388.09	3338440.73
75	381452.64	3338484.49	80	381485.99	3338507.10
76	381455.25	3338486.26	81	381485.93	3338507.19
77	381458.70	3338488.60	82	381408.84	3338621.19
78	381462.76	3338491.35	83	381365.14	3338685.79
79	381466.48	3338493.87	1	381344.24	3338716.69

Планировочный элемент О-03-06

Приложение 2
к постановлению администрации города
Иркутска
от 23.12.2022 №031-06-1003/22

ОПИСАНИЕ МЕСТОПОЛОЖЕНИЯ ГРАНИЦ
Гаражный кооператив №51
ул. Красноярская, 81

План границ объекта



Масштаб 1: 1000

Площадь объекта 10649 м²

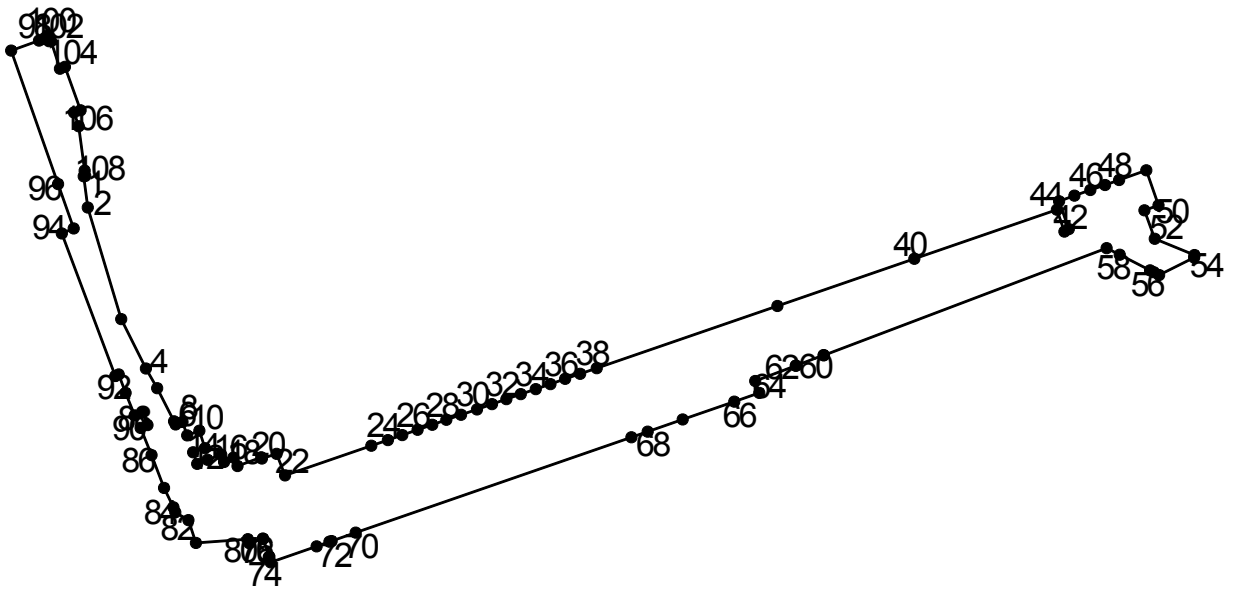
Сведения о местоположении измененных (уточненных) границ объекта

1. Система координат <u>МСК-38, зона 3</u>					
2. Сведения о характерных точках границ объекта					
Обозначение характерных точек границ	Координата Х	Координата У	Обозначение характерных точек границ	Координата Х	Координата У
1	383255.89	3338751.19	33	383165.70	3338660.62
2	383225.62	3338766.87	34	383171.71	3338660.75
3	383225.43	3338766.97	35	383175.24	3338660.82
4	383221.99	3338768.89	36	383175.23	3338661.15
5	383222.16	3338769.31	37	383182.02	3338661.53
6	383216.79	3338771.82	38	383195.36	3338662.86
7	383216.62	3338771.90	39	383196.25	3338662.87
8	383210.95	3338774.25	40	383196.39	3338661.77
9	383206.00	3338762.79	41	383200.25	3338662.09
10	383205.87	3338762.49	42	383202.46	3338662.43
11	383203.04	3338755.38	43	383203.05	3338662.53
12	383191.23	3338738.39	44	383203.06	3338662.52
13	383178.83	3338720.29	45	383203.02	3338656.87
14	383168.73	3338706.04	46	383253.30	3338657.68
15	383157.26	3338689.84	47	383253.22	3338661.79
16	383154.79	3338690.60	48	383257.55	3338661.75
17	383140.33	3338687.80	49	383257.56	3338661.34
18	383121.09	3338682.56	50	383259.75	3338661.39
19	383117.71	3338680.56	51	383259.81	3338659.02
20	383110.58	3338680.32	52	383263.08	3338659.16
21	383110.88	3338674.27	53	383266.43	3338659.24
22	383112.12	3338651.27	54	383266.42	3338665.19
23	383133.46	3338651.97	55	383264.43	3338678.05
24	383133.48	3338649.98	56	383263.15	3338682.45
25	383138.32	3338650.05	57	383263.01	3338717.94
26	383144.27	3338658.92	58	383262.88	3338748.84
27	383144.50	3338659.00	59	383262.79	3338769.27
28	383145.10	3338659.02	60	383257.59	3338769.30
29	383149.22	3338659.17	61	383257.51	3338757.68
30	383155.33	3338659.32	1	383255.89	3338751.19
31	383159.38	3338659.57			
32	383165.69	3338660.25			

Планировочный элемент О-03-03

ОПИСАНИЕ МЕСТОПОЛОЖЕНИЯ ГРАНИЦ
Гаражный кооператив №261 «Веер-2»
ул. Пискунова, 128д/2

План границ объекта



Масштаб 1: 2000

Площадь объекта 6507 м²

Сведения о местоположении измененных (уточненных) границ объекта

1. Система координат МСК-38, зона 3

2. Сведения о характерных точках границ объекта

Обозначение характерных точек границ	Координата Х	Координата У	Обозначение характерных точек границ	Координата Х	Координата У

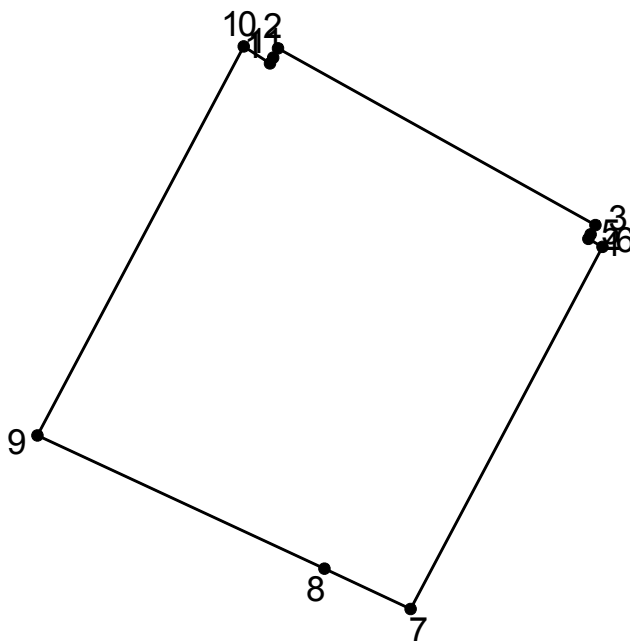
1	383309.89	3338129.87	9	383239.67	3338157.87
2	383301.44	3338130.90	10	383240.92	3338161.19
3	383271.18	3338139.97	11	383236.21	3338162.72
4	383257.78	3338146.67	12	383235.14	3338159.47
5	383252.49	3338149.76	13	383232.01	3338160.57
6	383243.47	3338154.27	14	383233.05	3338163.39
7	383242.65	3338154.69	15	383234.42	3338167.12
8	383243.33	3338156.58	16	383232.52	3338167.87
17	383233.64	3338170.42	61	383261.40	3338330.20
18	383231.35	3338171.47	62	383258.56	3338322.69
19	383233.75	3338177.95	63	383258.56	3338322.73
20	383233.41	3338178.11	64	383254.39	3338311.70
21	383234.65	3338182.07	65	383251.19	3338312.82
22	383228.85	3338184.35	66	383248.83	3338306.00
23	383236.90	3338207.76	67	383244.00	3338292.04
24	383238.42	3338212.17	68	383240.72	3338282.58
25	383239.77	3338216.11	69	383239.19	3338278.15
26	383241.20	3338220.24	70	383213.34	3338203.53
27	383242.58	3338224.27	71	383211.06	3338196.95
28	383243.89	3338228.06	72	383210.86	3338196.35
29	383245.25	3338232.01	73	383209.65	3338192.88
30	383246.74	3338236.34	74	383205.34	3338180.44
31	383248.15	3338240.44	75	383206.76	3338179.95
32	383249.47	3338244.28	76	383206.82	3338180.11
33	383250.83	3338248.23	77	383211.63	3338178.42
34	383252.22	3338252.27	78	383211.74	3338178.38
35	383253.59	3338256.25	79	383210.49	3338174.66
36	383254.96	3338260.23	80	383211.56	3338174.29
37	383256.36	3338264.30	81	383210.57	3338160.25
38	383257.89	3338268.74	82	383216.76	3338158.21
39	383274.76	3338317.74	83	383218.87	3338154.65
40	383287.51	3338354.80	84	383220.22	3338154.15
41	383300.79	3338393.36	85	383225.45	3338151.57
42	383294.91	3338395.44	86	383234.31	3338148.19
43	383295.53	3338396.64	87	383241.69	3338145.21
44	383303.13	3338394.02	88	383242.46	3338147.11
45	383304.59	3338398.16	89	383245.93	3338145.76
46	383306.12	3338402.49	90	383245.07	3338143.59
47	383307.52	3338406.44	91	383251.22	3338141.20
48	383308.85	3338410.22	92	383256.16	3338139.28
49	383311.47	3338417.64	93	383255.73	3338138.34
50	383302.02	3338420.92	94	383294.35	3338123.94
51	383300.66	3338417.10	95	383295.74	3338127.15
52	383292.97	3338419.93	96	383307.74	3338122.89
53	383288.52	3338430.68	97	383343.93	3338110.19

Планировочный элемент О-03-03

Приложение 3
к постановлению администрации города
Иркутска
от 23.12.2022 №031-06-1003/22

ОПИСАНИЕ МЕСТОПОЛОЖЕНИЯ ГРАНИЦ
Автогаражный кооператив №22
ул. Байкальская, 174а

План границ объекта



Масштаб 1: 500

Площадь объекта 787 м²

Сведения о местоположении измененных (уточненных) границ объекта

1. Система координат МСК-38, зона 3

2. Сведения о характерных точках границ объекта

Обозначение характерных точек границ	Координата X	Координата Y	Обозначение характерных точек границ	Координата X	Координата Y
1	382148.80	3337681.63	5	382136.80	3337702.45
2	382149.41	3337681.96	6	382136.28	3337703.40
3	382137.71	3337702.93	7	382112.35	3337690.71
4	382137.10	3337702.61	8	382115.00	3337685.02
9	382123.81	3337666.06	11	382148.42	3337681.43
10	382149.53	3337679.69	1	382148.80	3337681.63

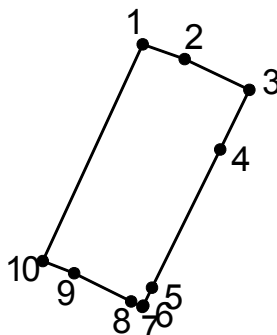
Планировочный элемент О-03-04

ОПИСАНИЕ МЕСТОПОЛОЖЕНИЯ ГРАНИЦ

Гаражный кооператив №18

бул. Постышева, 18а

План границ объекта



Масштаб 1: 1000

Площадь объекта 475 м²

Сведения о местоположении измененных (уточненных) границ объекта

1. Система координат МСК-38, зона 3

2. Сведения о характерных точках границ объекта

Обозначение характерных точек границ	Координата Х	Координата У	Обозначение характерных точек границ	Координата Х	Координата У
1	381628.93	3337480.06	4	381615.03	3337490.32
2	381626.97	3337485.63	5	381596.77	3337481.32
3	381622.89	3337494.17	6	381594.43	3337480.14
7	381594.23	3337480.04	10	381600.28	3337466.86
8	381594.96	3337478.53	1	381628.93	3337480.06
9	381598.71	3337471.03			

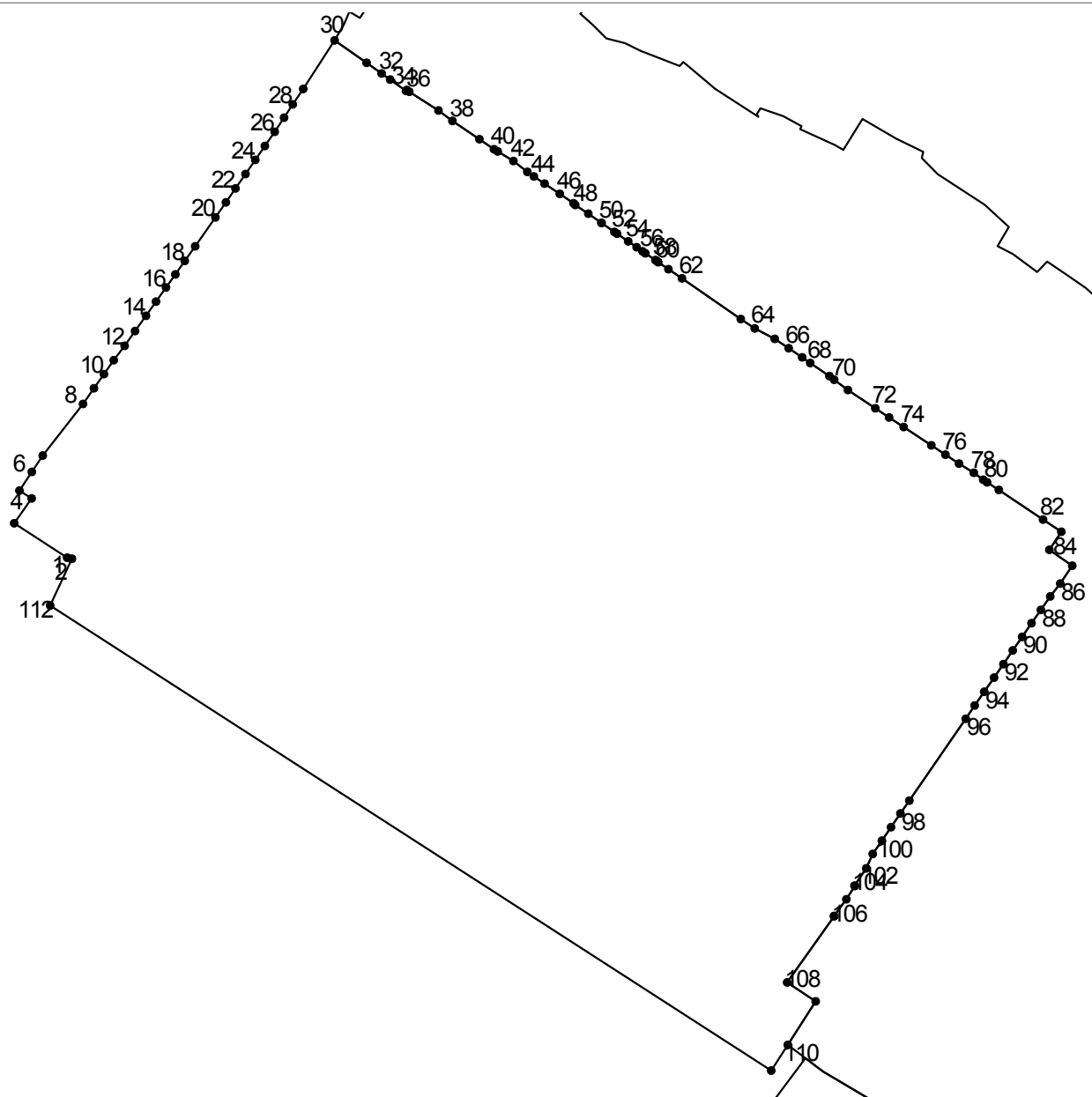
Планировочный элемент О-03-04

ОПИСАНИЕ МЕСТОПОЛОЖЕНИЯ ГРАНИЦ

Гаражный кооператив №9 «Октябрьский»

ул. Цимлянская, 2

План границ объекта



Масштаб 1: 1000

Площадь объекта 21083 м²

Сведения о местоположении измененных (уточненных) границ объекта

1. Система координат МСК-38, зона 3

2. Сведения о характерных точках границ объекта

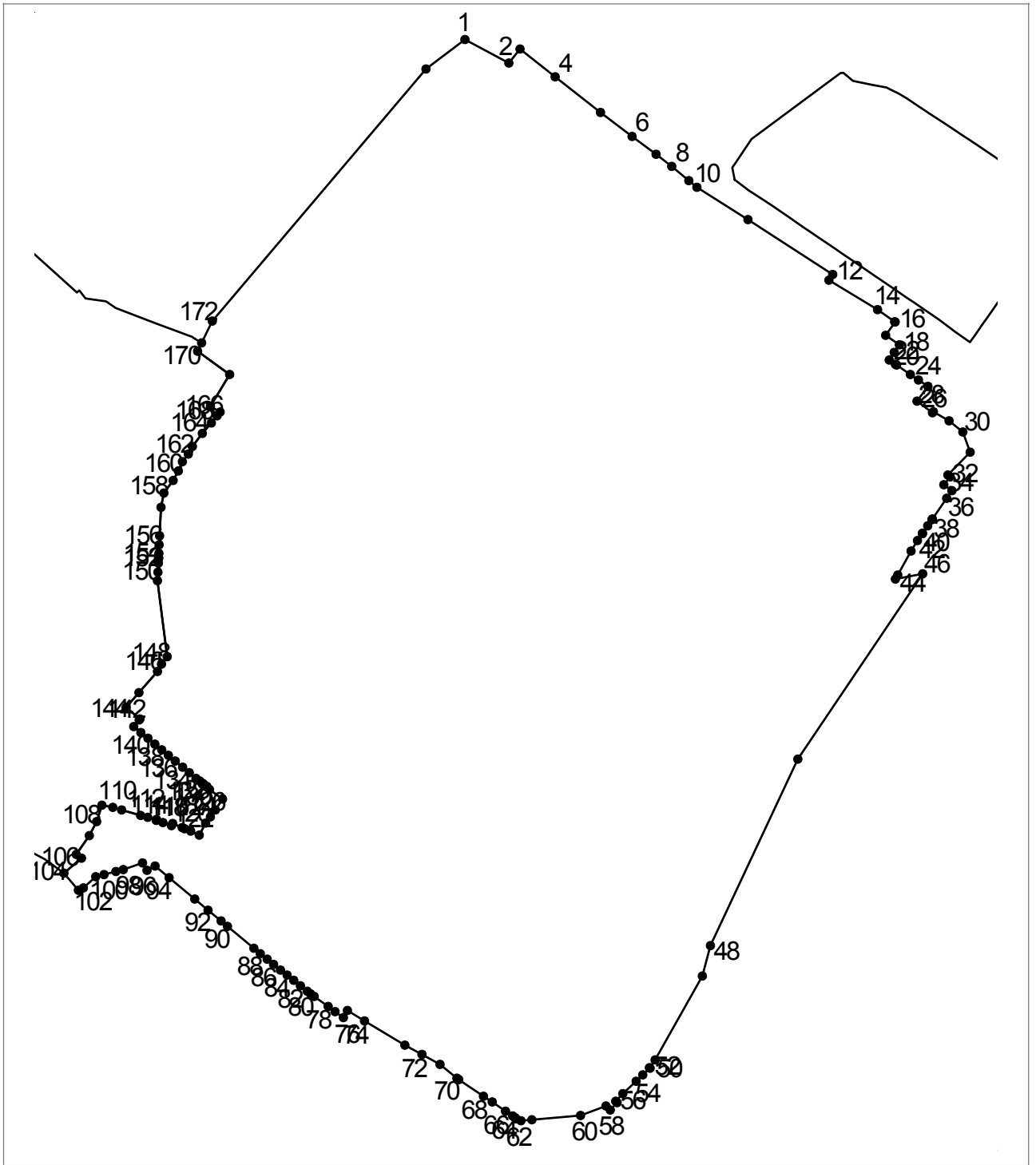
Обозначени е характерны х точек границ	Координата Х	Координата У	Обозначени е характерны х точек границ	Координата Х	Координата У
--	-----------------	-----------------	--	-----------------	-----------------

1	381739.67	3337541.44	33	381832.88	3337603.28
2	381739.91	3337540.49	34	381830.68	3337606.38
3	381746.58	3337530.23	35	381830.84	3337606.49
4	381751.40	3337533.58	36	381830.49	3337607.02
5	381752.92	3337531.23	37	381826.84	3337612.70
6	381756.57	3337533.66	38	381824.81	3337615.37
7	381759.77	3337535.74	39	381821.26	3337620.64
8	381769.79	3337543.59	40	381819.33	3337623.48
9	381772.82	3337545.72	41	381818.90	3337624.19
10	381775.58	3337547.64	42	381817.02	3337627.26
11	381778.28	3337549.56	43	381814.91	3337629.96
12	381781.10	3337551.69	44	381814.02	3337631.22
13	381783.95	3337553.71	45	381812.61	3337633.31
14	381786.94	3337555.83	46	381810.62	3337636.28
15	381789.70	3337557.78	47	381808.83	3337638.94
16	381792.43	3337559.72	48	381808.49	3337639.28
17	381794.99	3337561.54	49	381806.77	3337641.79
18	381797.59	3337563.38	50	381805.00	3337644.35
19	381800.45	3337565.40	51	381804.96	3337644.40
20	381806.08	3337569.34	52	381803.23	3337646.90
21	381809.00	3337571.36	53	381802.89	3337647.41
22	381811.69	3337573.21	54	381801.40	3337649.57
23	381814.48	3337575.16	55	381800.28	3337651.19
24	381817.26	3337577.08	56	381799.47	3337652.36
25	381819.97	3337578.96	57	381799.09	3337652.92
26	381822.72	3337580.83	58	381797.76	3337654.85
27	381825.47	3337582.65	59	381797.57	3337655.12
28	381828.02	3337584.35	60	381797.36	3337655.41
29	381831.06	3337586.38	61	381796.00	3337657.39
30	381840.50	3337592.49	62	381794.20	3337660.01
31	381836.13	3337598.70	63	381786.29	3337671.42
32	381834.06	3337601.62	64	381784.47	3337674.16
65	381782.43	3337678.03	105	381673.47	3337691.97
66	381780.62	3337680.75	106	381670.20	3337689.56
67	381778.84	3337683.37	107	381670.16	3337689.61
68	381777.75	3337684.95	108	381657.30	3337680.44
69	381775.19	3337688.66	109	381653.61	3337686.02
70	381774.50	3337689.58	110	381645.17	3337680.59
71	381772.49	3337692.25	111	381640.17	3337677.38
72	381768.94	3337697.61	112	381730.57	3337537.21
73	381767.18	3337700.28	1	381739.67	3337541.44
74	381765.31	3337703.10			
75	381761.74	3337708.50			
76	381759.93	3337711.23			
77	381758.19	3337713.86			

Планировочный элемент О-03-04

ОПИСАНИЕ МЕСТОПОЛОЖЕНИЯ ГРАНИЦ
Гаражный кооператив №15; №15а
ул. Байкальская, 180в; ул. Байкальская, 200/2

План границ объекта



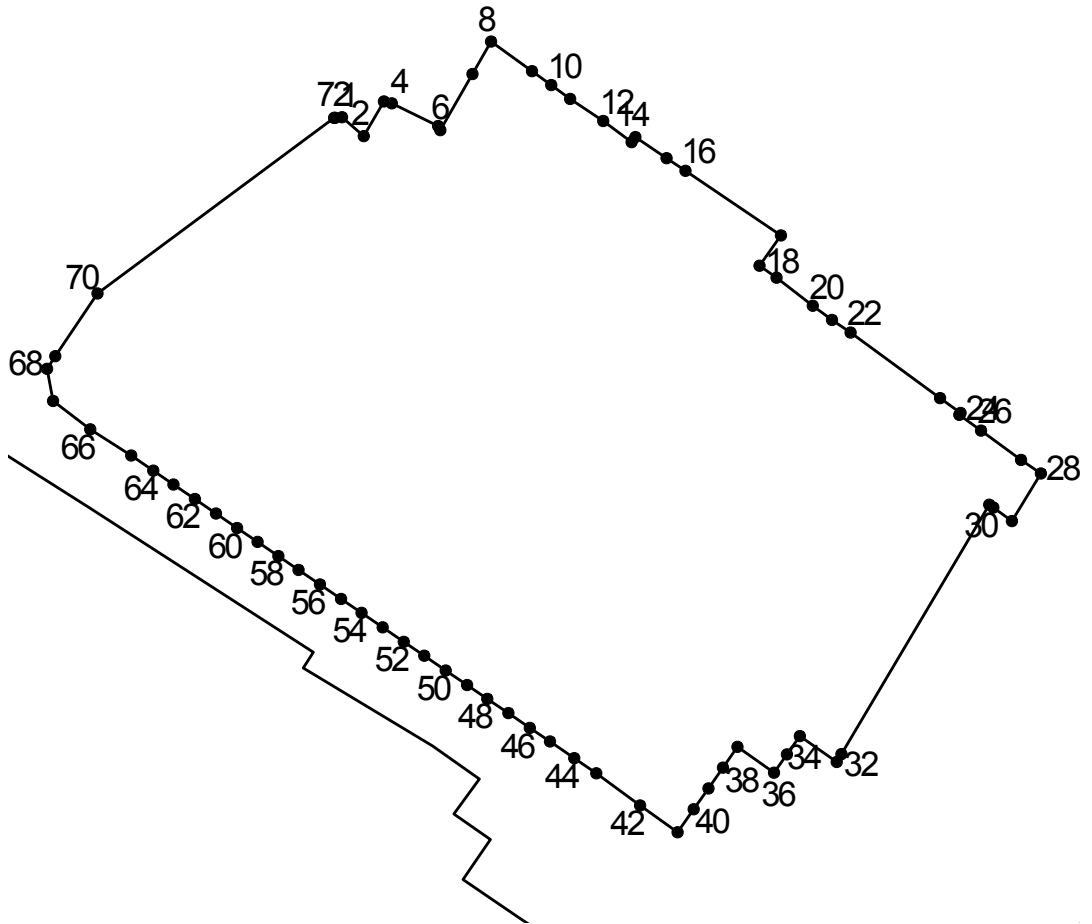
Масштаб 1: 2000					
Площадь объекта 73376 м ²					
Сведения о местоположении измененных (уточненных) границ объекта					
1. Система координат <u>МСК-38, зона 3</u>					
2. Сведения о характерных точках границ объекта					
Обозначение характерных точек границ	Координата Х	Координата У	Обозначение характерных точек границ	Координата Х	Координата У

1	381864.06	3337897.26	33	381708.20	3338070.38
2	381855.64	3337912.94	34	381705.37	3338068.08
3	381860.71	3337916.92	35	381703.32	3338070.91
4	381850.80	3337929.50	36	381700.59	3338069.04
5	381838.05	3337945.67	37	381693.21	3338063.97
6	381829.51	3337956.90	38	381692.99	3338063.83
7	381823.18	3337965.46	39	381690.78	3338062.32
8	381818.82	3337971.01	40	381688.09	3338060.48
9	381813.79	3337977.12	41	381687.98	3338060.40
10	381811.38	3337980.02	42	381685.52	3338058.70
11	381799.88	3337998.18	43	381681.76	3338056.39
12	381780.36	3338028.44	44	381673.24	3338051.67
13	381778.27	3338027.06	45	381671.80	3338050.80
14	381767.78	3338044.42	46	381673.63	3338060.54
15	381763.51	3338050.51	47	381607.57	3338015.99
16	381763.36	3338050.73	48	381541.16	3337984.84
17	381758.66	3338047.30	49	381530.33	3337981.94
18	381755.23	3338052.21	50	381500.46	3337965.13
19	381752.53	3338050.37	51	381497.62	3337963.07
20	381749.86	3338048.55	52	381497.46	3337963.33
21	381748.34	3338050.79	53	381495.10	3337960.67
22	381748.04	3338051.21	54	381492.80	3337958.30
23	381744.70	3338056.12	55	381488.40	3337953.60
24	381742.77	3338058.98	56	381485.68	3337951.09
25	381740.47	3338062.39	57	381485.20	3337951.57
26	381735.21	3338058.49	58	381482.59	3337949.13
27	381731.09	3338064.02	59	381483.99	3337947.59
28	381731.41	3338064.33	60	381480.61	3337938.52
29	381728.17	3338069.92	61	381479.12	3337921.20
30	381724.23	3338074.87	62	381478.78	3337917.24
31	381717.03	3338077.43	63	381479.46	3337915.48
32	381708.85	3338069.51	64	381479.88	3337915.07
65	381480.42	3337914.28	109	381591.21	3337767.86
66	381482.11	3337911.78	110	381590.38	3337771.70
67	381485.41	3337907.01	111	381589.50	3337774.88
68	381487.48	3337903.85	112	381587.58	3337781.67
69	381493.38	3337895.12	113	381586.89	3337784.21
70	381493.92	3337894.45	114	381585.78	3337787.18
71	381498.84	3337888.43	115	381586.12	3337787.30
72	381502.36	3337881.93	116	381585.03	3337789.62
73	381505.64	3337875.86	117	381583.93	3337792.66
74	381514.32	3337861.49	118	381584.66	3337793.07
75	381518.00	3337855.39	119	381583.21	3337796.43
76	381515.46	3337853.94	120	381582.84	3337797.31
77	381517.62	3337850.97	121	381581.93	3337799.48

Планировочный элемент О-03-04

ОПИСАНИЕ МЕСТОПОЛОЖЕНИЯ ГРАНИЦ
Гаражный кооператив №124
ул. Байкальская, 200/1

План границ объекта



Масштаб 1: 1000

Площадь объекта 7402 м²

Сведения о местоположении измененных (уточненных) границ объекта

1. Система координат МСК-38, зона 3

2. Сведения о характерных точках границ объекта

Обозначение характерных точек границ	Координата Х	Координата У	Обозначение характерных точек границ	Координата Х	Координата У

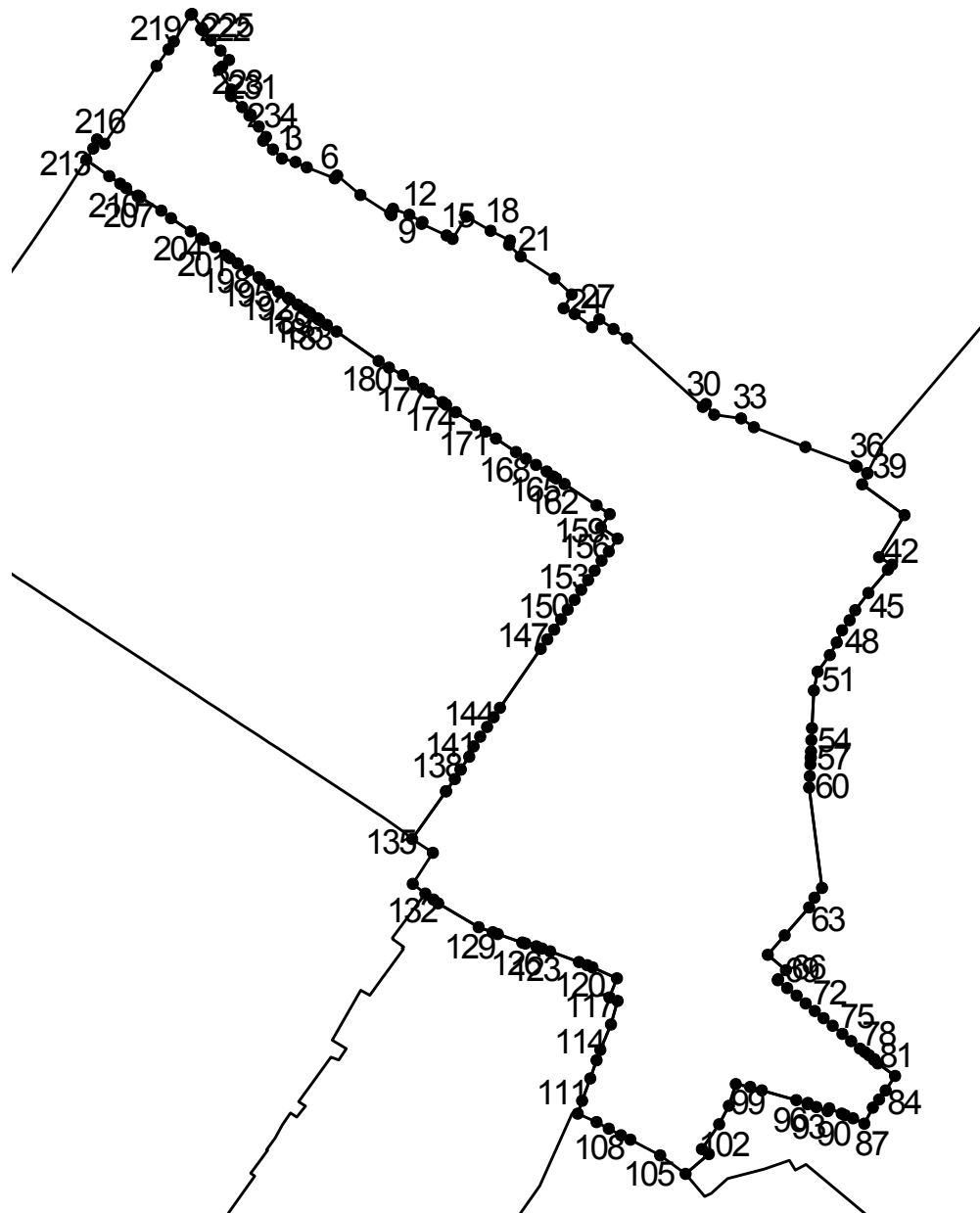
1	381852.22	3338032.27	40	381759.28	3338079.54
2	381849.65	3338035.21	41	381756.19	3338077.36
3	381854.34	3338037.90	42	381759.78	3338072.32
4	381854.07	3338038.98	43	381764.12	3338066.45
5	381851.04	3338045.18	44	381766.15	3338063.48
6	381850.49	3338045.50	45	381768.37	3338060.23
7	381858.00	3338049.82	46	381770.21	3338057.53
8	381862.36	3338052.33	47	381772.19	3338054.63
9	381858.39	3338057.82	48	381774.12	3338051.82
10	381856.54	3338060.38	49	381775.98	3338049.08
11	381854.65	3338062.93	50	381777.93	3338046.23
12	381851.71	3338067.40	51	381779.90	3338043.34
13	381848.87	3338071.20	52	381781.78	3338040.59
14	381849.54	3338071.72	53	381783.71	3338037.75
15	381846.72	3338075.90	54	381785.64	3338034.92
16	381845.02	3338078.42	55	381787.51	3338032.18
17	381836.35	3338091.27	56	381789.45	3338029.33
18	381832.28	3338088.37	57	381791.42	3338026.46
19	381830.64	3338090.68	58	381793.29	3338023.72
20	381826.88	3338095.53	59	381795.18	3338020.95
21	381825.00	3338098.11	60	381797.04	3338018.21
22	381823.31	3338100.62	61	381798.99	3338015.37
23	381814.48	3338112.62	62	381800.95	3338012.50
24	381812.50	3338115.39	63	381802.90	3338009.63
25	381812.25	3338115.23	64	381804.76	3338006.91
26	381810.15	3338118.12	65	381806.78	3338003.98
27	381806.21	3338123.52	66	381810.28	3337998.46
28	381804.38	3338126.18	67	381814.11	3337993.46
29	381797.98	3338122.30	68	381818.44	3337992.66
30	381799.78	3338119.81	69	381820.10	3337993.78
31	381800.20	3338119.23	70	381828.55	3337999.45
32	381766.70	3338099.37	71	381852.13	3338031.23
33	381765.62	3338098.73	72	381852.14	3338031.34
34	381769.10	3338093.78	1	381852.22	3338032.27
35	381766.65	3338092.06			
36	381764.20	3338090.32			
37	381767.65	3338085.42			
38	381764.86	3338083.46			
39	381762.09	3338081.51			
Планировочный элемент О-03-04					

ОПИСАНИЕ МЕСТОПОЛОЖЕНИЯ ГРАНИЦ

Гаражный кооператив №28

ул. Цимлянская, 2/1

План границ объекта



Масштаб 1: 2000

Площадь объекта 21457 м²

Сведения о местоположении измененных (уточненных) границ объекта

1. Система координат МСК-38, зона 3

2. Сведения о характерных точках границ объекта

Обозначение характерных точек границ	Координата X	Координата Y	Обозначение характерных точек границ	Координата X	Координата Y
--	-----------------	-----------------	--	-----------------	-----------------

1	381845.65	3337640.28	40	381752.95	3337801.92
2	381843.34	3337642.84	41	381744.68	3337813.41
3	381840.87	3337645.30	42	381733.30	3337806.49
4	381839.93	3337648.96	43	381731.34	3337810.00
5	381838.47	3337651.97	44	381729.91	3337808.86
6	381835.49	3337659.58	45	381723.72	3337803.68
7	381836.31	3337660.26	46	381719.06	3337800.13
8	381831.06	3337666.49	47	381716.36	3337798.60
9	381825.63	3337674.85	48	381713.61	3337796.53
10	381826.15	3337674.56	49	381710.28	3337795.06
11	381827.29	3337675.26	50	381706.93	3337793.21
12	381825.74	3337679.69	51	381702.46	3337789.93
13	381823.79	3337683.24	52	381697.39	3337788.89
14	381823.23	3337682.98	53	381687.21	3337788.39
15	381820.11	3337689.78	54	381683.96	3337788.25
16	381819.18	3337691.37	55	381680.95	3337788.12
17	381825.22	3337695.10	56	381679.28	3337788.09
18	381821.40	3337701.64	57	381679.27	3337788.09
19	381818.79	3337706.91	58	381677.49	3337788.00
20	381817.62	3337706.60	59	381674.27	3337787.83
21	381814.46	3337709.74	60	381671.17	3337787.67
22	381808.52	3337718.87	61	381644.08	3337791.10
23	381804.22	3337723.54	62	381641.51	3337789.11
24	381800.46	3337721.33	63	381638.83	3337787.65
25	381798.96	3337724.30	64	381631.32	3337781.00
26	381795.42	3337729.05	65	381626.05	3337776.45
27	381797.48	3337731.00	66	381621.93	3337781.40
28	381794.87	3337734.80	67	381619.48	3337779.25
29	381792.34	3337738.48	68	381619.19	3337779.19
30	381773.88	3337758.92	69	381617.08	3337781.75
31	381774.64	3337759.76	70	381615.02	3337784.22
32	381771.81	3337762.01	71	381612.93	3337786.74
33	381770.77	3337769.25	72	381610.92	3337789.17
34	381768.43	3337772.70	73	381608.96	3337791.53
35	381763.05	3337786.60	74	381606.92	3337793.99
36	381758.05	3337800.06	75	381604.73	3337796.64
37	381757.70	3337800.50	76	381602.77	3337799.00
38	381756.05	3337803.27	77	381600.78	3337801.40
39	381755.98	3337803.40	78	381599.81	3337802.69
79	381598.93	3337803.82	123	381627.76	3337715.53
80	381597.84	3337805.23	124	381628.32	3337713.96
81	381597.68	3337805.14	125	381629.12	3337711.02
82	381596.81	3337806.18	126	381629.35	3337710.17
83	381593.42	3337810.88	127	381631.67	3337703.55
84	381589.45	3337808.33	128	381632.12	3337702.25

Планировочный элемент О-03-04

ОПИСАНИЕ МЕСТОПОЛОЖЕНИЯ ГРАНИЦ

Гаражный кооператив №10

ул. Дальневосточная, 69

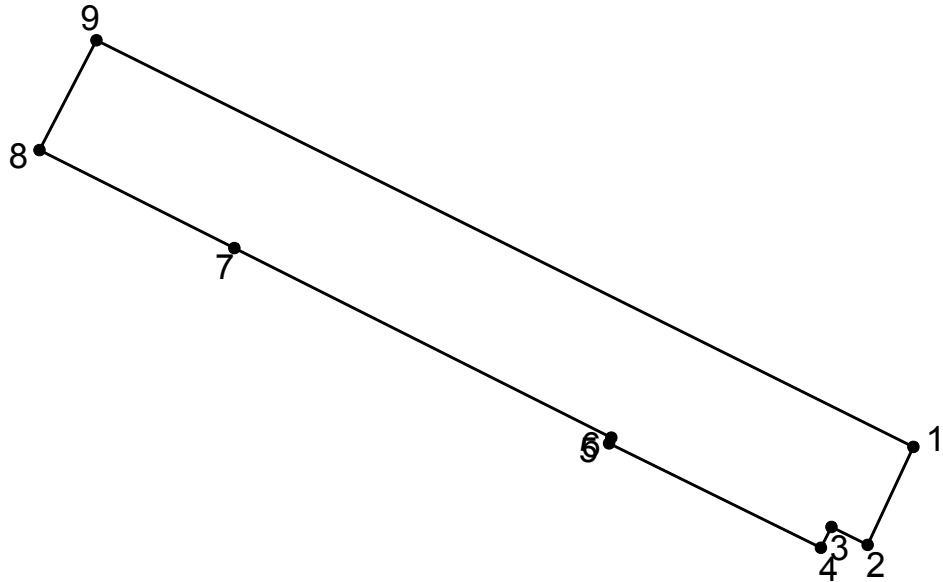
План границ объекта

1	381619.75	3337735.78	41	381570.17	3337639.10
2	381614.53	3337733.71	42	381573.31	3337641.40
3	381613.63	3337735.91	43	381573.45	3337641.19
4	381607.24	3337734.16	44	381576.61	3337643.46
5	381600.38	3337731.22	45	381580.14	3337645.41
6	381597.59	3337730.26	46	381580.40	3337645.59
7	381592.73	3337728.54	47	381583.38	3337647.61
8	381586.66	3337726.38	48	381582.25	3337649.27
9	381583.22	3337725.16	49	381585.23	3337651.70
10	381582.69	3337724.96	50	381586.45	3337649.83
11	381583.23	3337723.60	51	381595.78	3337656.59
12	381563.71	3337714.95	52	381598.50	3337658.56
13	381548.01	3337703.81	53	381597.66	3337660.62
14	381544.53	3337701.46	54	381600.74	3337662.67
15	381528.92	3337691.07	55	381603.03	3337658.90
16	381525.22	3337688.45	56	381616.51	3337666.53
17	381521.59	3337685.82	57	381615.15	3337669.03
18	381517.88	3337683.17	58	381619.94	3337672.52
19	381513.76	3337680.21	59	381621.31	3337673.52
20	381508.07	3337675.34	60	381627.55	3337678.06
21	381505.66	3337647.50	61	381627.80	3337677.77
22	381506.70	3337636.57	62	381628.14	3337678.16
23	381510.87	3337624.95	63	381630.28	3337675.24
24	381515.33	3337601.78	64	381630.67	3337675.12
25	381520.85	3337596.09	65	381640.24	3337682.26
26	381525.57	3337591.23	66	381642.58	3337684.01
27	381539.32	3337602.39	67	381640.94	3337686.17
28	381549.15	3337610.37	68	381639.95	3337687.47
29	381545.77	3337614.54	69	381633.48	3337698.42
30	381545.26	3337615.17	70	381632.12	3337702.25
31	381548.68	3337617.92	71	381631.67	3337703.55
32	381548.21	3337618.49	72	381629.35	3337710.17
33	381544.89	3337622.03	73	381629.12	3337711.02
34	381544.79	3337622.15	74	381628.32	3337713.96
35	381544.44	3337622.64	75	381627.76	3337715.53
36	381545.96	3337623.69	76	381626.97	3337717.75
37	381556.76	3337631.11	77	381624.09	3337725.48
38	381558.38	3337632.26	78	381623.26	3337727.67
39	381566.38	3337637.93	79	381622.71	3337729.15
40	381567.14	3337636.88	1	381619.75	3337735.78

Планировочный элемент О-03-04

ОПИСАНИЕ МЕСТОПОЛОЖЕНИЯ ГРАНИЦ
Кооператив индивидуальных гаражей №55
ул. Байкальская, 178-180

План границ объекта



Масштаб 1: 500

Площадь объекта 504 м²

Сведения о местоположении измененных (уточненных) границ объекта

1. Система координат МСК-38, зона 3

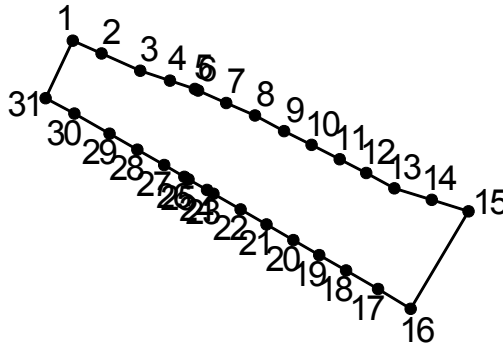
2. Сведения о характерных точках границ объекта

Обозначение характерных точек границ	Координата Х	Координата У	Обозначение характерных точек границ	Координата Х	Координата У
1	381958.67	3337822.35	6	381959.30	3337802.38
2	381952.21	3337819.33	7	381971.82	3337777.45
3	381953.39	3337816.94	8	381978.30	3337764.54
4	381952.00	3337816.23	9	381985.55	3337768.31
5	381958.92	3337802.22	1	381958.67	3337822.35

Планировочный элемент О-03-04

ОПИСАНИЕ МЕСТОПОЛОЖЕНИЯ ГРАНИЦ
Гаражный кооператив №253
ул. Дальневосточная

План границ объекта



Масштаб 1: 1000

Площадь объекта 646 м²

Сведения о местоположении измененных (уточненных) границ объекта

1. Система координат МСК-38, зона 3

2. Сведения о характерных точках границ объекта

Обозначение характерных точек границ	Координата X	Координата Y	Обозначение характерных точек границ	Координата X	Координата Y

1	381596.43	3337452.41	14	381575.33	3337499.97
2	381594.74	3337456.23	15	381573.83	3337504.83
3	381592.46	3337461.35	16	381560.89	3337497.17
4	381591.15	3337465.26	17	381563.54	3337492.82
5	381590.03	3337468.57	18	381565.97	3337488.61
6	381589.84	3337469.00	19	381568.03	3337485.06
7	381588.19	3337472.75	20	381570.01	3337481.64
8	381586.52	3337476.53	21	381572.09	3337478.06
9	381584.46	3337480.40	22	381574.06	3337474.65
10	381582.63	3337484.03	23	381576.16	3337471.04
11	381580.73	3337487.77	24	381576.64	3337470.20
12	381578.89	3337491.27	25	381578.04	3337467.75
13	381576.86	3337495.00	26	381578.38	3337467.18
27	381579.94	3337464.50	30	381586.77	3337452.61
28	381581.99	3337460.95	31	381588.80	3337448.81
29	381584.11	3337457.29	1	381596.43	3337452.41

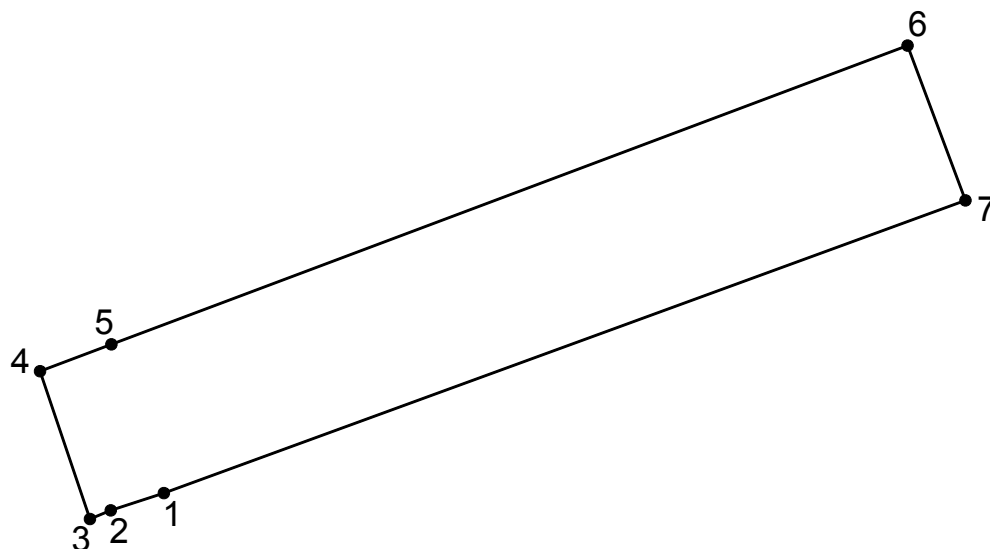
Планировочный элемент О-03-04

Приложение 4
к постановлению администрации города
Иркутска
от 23.12.2022 №031-06-1003/22

ОПИСАНИЕ МЕСТОПОЛОЖЕНИЯ ГРАНИЦ

Гаражный кооператив №65ул. Волжская, 36

План границ объекта



Масштаб 1: 500

Площадь объекта 655 м²

Сведения о местоположении измененных (уточненных) границ объекта

1. Система координат МСК-38, зона 3

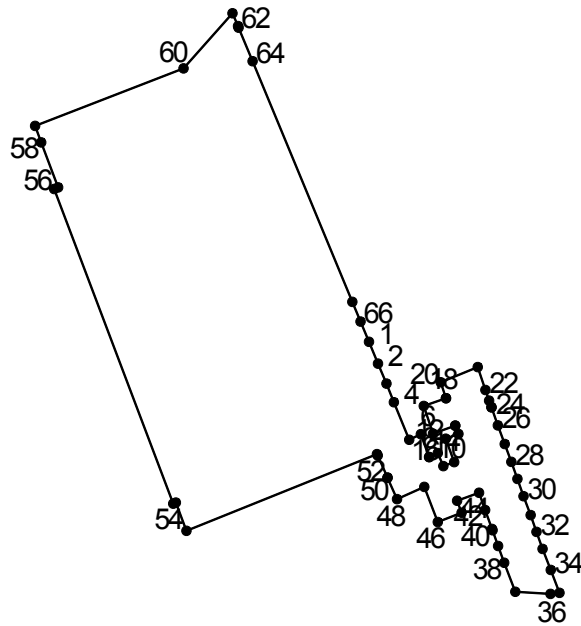
2. Сведения о характерных точках границ объекта

Обозначение характерных точек границ	Координата X	Координата Y	Обозначение характерных точек границ	Координата X	Координата Y
1	382611.53	3337935.83	5	382621.38	3337932.37
2	382610.39	3337932.32	6	382641.15	3337985.02
3	382609.82	3337930.94	7	382630.90	3337988.86
4	382619.61	3337927.65	1	382611.53	3337935.83

Планировочный элемент О-03-02

ОПИСАНИЕ МЕСТОПОЛОЖЕНИЯ ГРАНИЦ
Линейка гаражей по ул. К.Либкнехта
ул. Карла Либкнехта, 249

План границ объекта



Масштаб 1: 1000

Площадь объекта 2994 м²

Сведения о местоположении измененных (уточненных) границ объекта

1. Система координат МСК-38, зона 3

2. Сведения о характерных точках границ объекта

Обозначение характерных точек границ	Координата Х	Координата У	Обозначение характерных точек границ	Координата Х	Координата У

1	382148.37	3337992.27	40	382118.39	3338012.04
2	382144.88	3337993.73	41	382118.59	3338011.97
3	382141.70	3337995.06	42	382121.59	3338010.89
4	382138.75	3337996.27	43	382124.33	3338009.90
5	382132.76	3337998.73	44	382123.06	3338006.38
6	382133.67	3338000.57	45	382121.17	3338007.12
7	382130.01	3338001.90	46	382119.71	3338003.28
8	382130.00	3338001.92	47	382125.30	3338001.14
9	382130.67	3338003.28	48	382123.32	3337996.78
10	382128.59	3338004.18	49	382126.74	3337995.25
11	382129.20	3338005.90	50	382126.75	3337995.23
12	382132.96	3338004.55	51	382130.26	3337993.68
13	382133.70	3338006.58	52	382130.48	3337993.57
14	382135.00	3338006.10	53	382118.29	3337963.07
15	382135.00	3338006.09	54	382122.77	3337961.39
16	382133.74	3338002.53	55	382122.60	3337960.96
17	382138.15	3338001.04	56	382172.67	3337941.91
18	382139.37	3338004.61	57	382172.90	3337942.54
19	382139.37	3338004.62	58	382180.06	3337939.85
20	382141.92	3338003.76	59	382182.69	3337938.86
21	382144.35	3338009.68	60	382191.84	3337962.62
22	382140.68	3338010.93	61	382200.59	3337970.43
23	382138.99	3338011.52	62	382198.56	3337971.31
24	382137.94	3338011.89	63	382198.30	3337971.42
25	382137.93	3338011.89	64	382192.98	3337973.64
26	382135.07	3338012.91			
27	382132.11	3338014.00			
28	382129.27	3338015.04			
29	382126.54	3338016.03			
30	382123.79	3338017.02			
31	382120.81	3338018.13			
32	382118.12	3338019.10			
33	382115.43	3338020.06			
34	382112.06	3338021.37			
35	382108.41	3338022.78			
36	382108.24	3338021.32			
37	382108.59	3338015.69			
38	382113.22	3338013.91			
39	382115.90	3338012.94			
65	382154.71	3337989.63			
66	382151.58	3337990.93			
1	382148.37	3337992.27			

Планировочный элемент О-03-02

Приложение 5
к постановлению администрации города
Иркутска

от 23.12.2022 №031-06-1003/22

ОПИСАНИЕ МЕСТОПОЛОЖЕНИЯ ГРАНИЦ
Автогаражный кооператив №98
ул. Трилиссера, 106

План границ объекта



Масштаб 1: 1000

Площадь объекта 3584 м²

Сведения о местоположении измененных (уточненных) границ объекта

1. Система координат МСК-38, зона 3

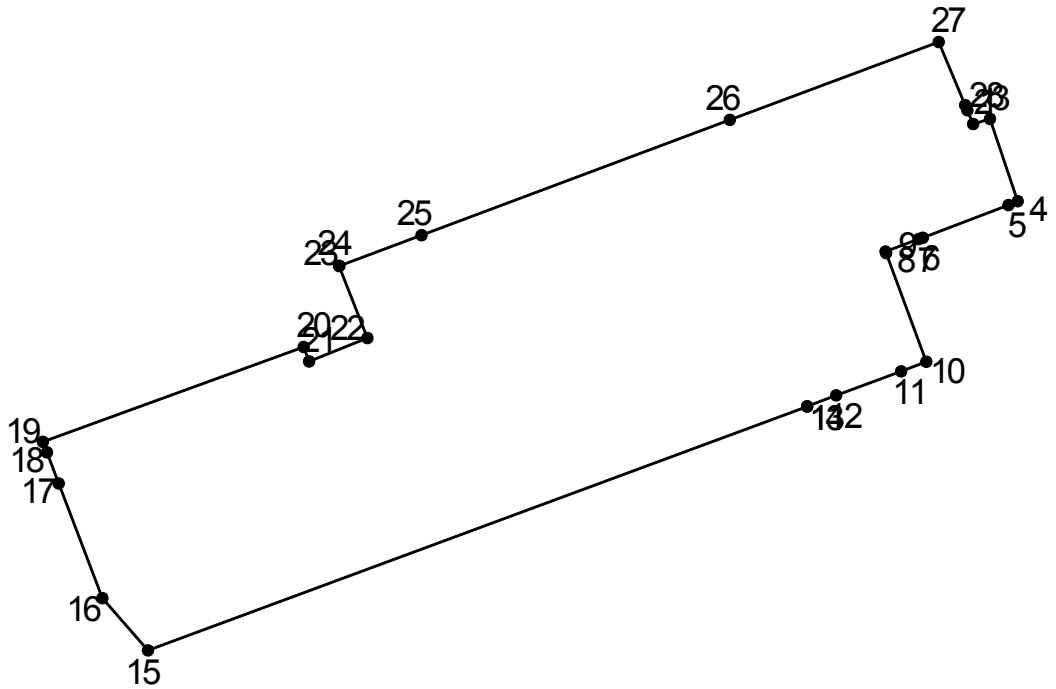
2. Сведения о характерных точках границ объекта

Обозначение характерных точек границ	Координата X	Координата Y	Обозначение характерных точек границ	Координата X	Координата Y

1	383714.49	3338512.27	39	383690.83	3338680.21
2	383712.48	3338512.30	40	383691.01	3338646.54
3	383712.48	3338512.35	41	383691.03	3338643.50
4	383712.37	3338517.58	42	383691.04	3338640.27
5	383714.16	3338517.63	43	383691.05	3338637.11
6	383713.93	3338523.92	44	383691.05	3338630.63
7	383712.94	3338523.85	45	383691.05	3338627.70
8	383712.23	3338523.81	46	383691.03	3338613.23
9	383712.05	3338531.61	47	383691.02	3338609.71
10	383712.06	3338531.61	48	383691.00	3338595.29
11	383711.92	3338535.31	49	383691.00	3338591.97
12	383711.38	3338550.04	50	383690.99	3338588.31
13	383711.36	3338553.54	51	383690.99	3338587.14
14	383711.17	3338588.64	52	383690.98	3338584.65
15	383711.20	3338608.80	53	383690.97	3338581.14
16	383711.21	3338609.01	54	383690.91	3338570.58
17	383711.21	3338609.84	55	383691.21	3338570.57
18	383711.22	3338613.60	56	383691.30	3338566.87
19	383711.14	3338627.50	57	383691.40	3338562.77
20	383711.12	3338630.72	58	383691.49	3338559.06
21	383711.09	3338633.86	59	383690.18	3338559.07
22	383711.04	3338640.75	60	383690.62	3338544.81
23	383711.01	3338644.10	61	383690.83	3338538.17
24	383710.96	3338650.71	62	383691.05	3338531.66
25	383710.93	3338654.10	63	383691.10	3338529.81
26	383710.86	3338663.53	64	383691.27	3338525.03
27	383710.83	3338666.76	65	383693.98	3338524.79
28	383710.78	3338673.14	66	383695.14	3338524.68
29	383710.75	3338676.72	67	383695.21	3338518.45
30	383710.73	3338680.04	68	383695.22	3338512.15
31	383710.75	3338684.37	69	383695.21	3338505.95
32	383705.32	3338684.51	70	383714.23	3338506.10
33	383705.32	3338684.11	71	383714.33	3338508.34
34	383704.60	3338684.11	1	383714.49	3338512.27
35	383704.10	3338684.97			
36	383695.71	3338684.99			
37	383694.60	3338684.14			
38	383690.81	3338684.15			
Планировочный элемент О-02-03					

ОПИСАНИЕ МЕСТОПОЛОЖЕНИЯ ГРАНИЦ
Линейка гаражей по ул. Красноказачья
ул. Красноказачья, 52

План границ объекта



Масштаб 1: 1000

Площадь объекта 4439 м²

Сведения о местоположении измененных (уточненных) границ объекта

1. Система координат МСК-38, зона 3

2. Сведения о характерных точках границ объекта

Обозначение характерных точек границ	Координата X	Координата Y	Обозначение характерных точек границ	Координата X	Координата Y

1	383939.23	3337930.49	9	383920.32	3337919.68
2	383937.42	3337931.26	10	383905.98	3337925.00
3	383938.08	3337933.48	11	383904.72	3337921.69
4	383927.22	3337937.18	12	383901.53	3337913.03
5	383926.68	3337935.93	13	383900.09	3337909.19
6	383922.39	3337924.53	14	383900.07	3337909.19
7	383922.19	3337923.98	15	383867.84	3337821.54
8	383920.57	3337919.59	16	383874.74	3337815.48
17	383889.92	3337809.68	24	383918.66	3337846.98
18	383893.99	3337808.13	25	383922.70	3337857.90
19	383895.43	3337807.58	26	383937.93	3337898.91
20	383907.94	3337842.23	27	383948.23	3337926.65
21	383906.05	3337842.97	28	383939.89	3337930.20
22	383909.11	3337850.73	1	383939.23	3337930.49
23	383918.66	3337846.97			

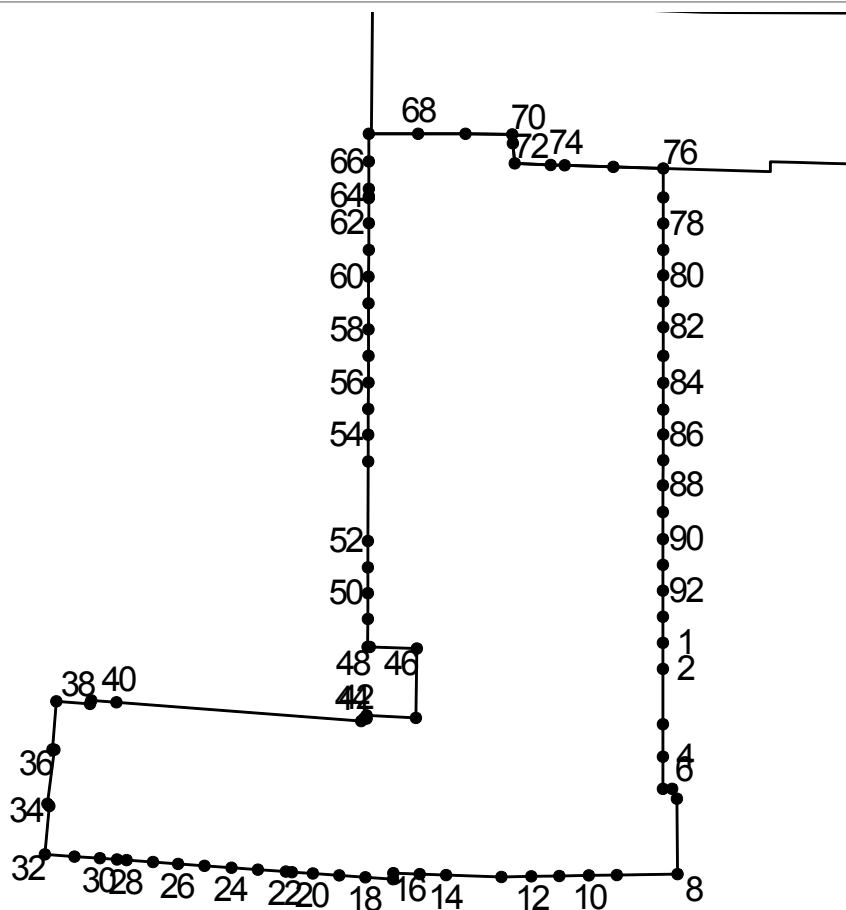
Планировочный элемент О-02-03

ОПИСАНИЕ МЕСТОПОЛОЖЕНИЯ ГРАНИЦ

Автогаражный кооператив №244

ул. Красноярская, 53а

План границ объекта



Масштаб 1: 1000

Площадь объекта 4630 м²

Сведения о местоположении измененных (уточненных) границ объекта

1. Система координат МСК-38, зона 3

2. Сведения о характерных точках границ объекта

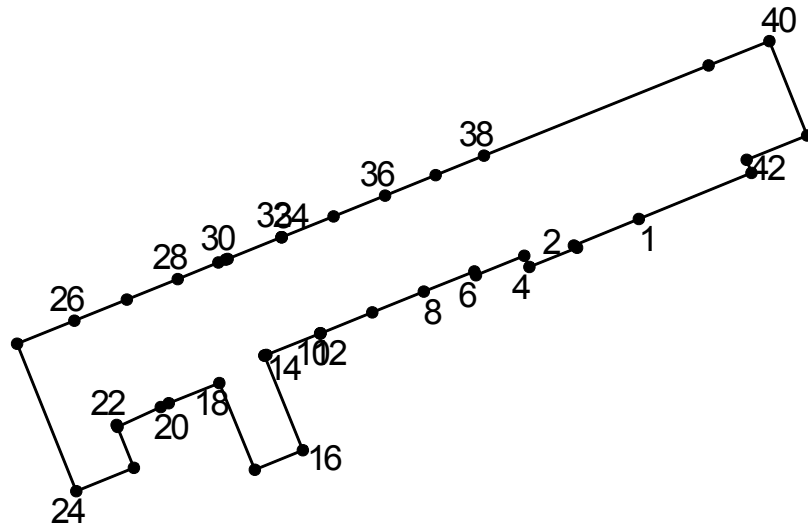
Обозначение характерных точек границ	Координата Х	Координата У	Обозначение характерных точек границ	Координата Х	Координата У

1	383627.50	3338544.76	35	383613.29	3338463.74
2	383624.04	3338544.75	36	383613.31	3338463.49
3	383616.66	3338544.75	37	383619.72	3338463.98
4	383612.32	3338544.74	38	383619.38	3338468.49
5	383608.07	3338544.74	39	383619.83	3338468.63
6	383608.07	3338545.97	40	383619.56	3338472.00
7	383606.75	3338546.60	41	383617.08	3338504.57
8	383596.72	3338546.71	42	383617.42	3338504.95
9	383596.59	3338538.64	43	383617.42	3338505.30
10	383596.53	3338534.91	44	383617.85	3338505.32
11	383596.46	3338530.94	45	383617.51	3338511.87
12	383596.41	3338527.25	46	383626.73	3338512.00
13	383596.35	3338523.25	47	383626.96	3338505.71
14	383596.59	3338515.87	48	383626.93	3338505.45
15	383596.71	3338512.36	49	383630.68	3338505.46
16	383596.83	3338508.87	50	383634.09	3338505.47
17	383596.03	3338508.81	51	383637.54	3338505.48
18	383596.29	3338505.12	52	383641.06	3338505.49
19	383596.54	3338501.65	53	383651.63	3338505.51
20	383596.79	3338498.14	54	383655.17	3338505.52
21	383596.99	3338495.37	55	383658.62	3338505.53
22	383597.05	3338494.54	56	383662.11	3338505.54
23	383597.32	3338490.84	57	383665.66	3338505.54
24	383597.56	3338487.33	58	383669.20	3338505.56
25	383597.83	3338483.71	59	383672.68	3338505.56
26	383598.08	3338480.22	60	383676.22	3338505.57
27	383598.31	3338476.85	61	383679.77	3338505.58
28	383598.57	3338473.33	62	383683.32	3338505.58
29	383598.66	3338472.05	63	383686.69	3338505.59
30	383598.82	3338469.78	64	383686.91	3338505.60
31	383599.06	3338466.39	65	383687.92	3338505.59
32	383599.35	3338462.45	66	383691.55	3338505.60
33	383605.76	3338463.05	67	383695.21	3338505.61
34	383606.07	3338462.78	68	383695.22	3338512.15
69	383695.21	3338518.45	82	383669.48	3338544.79
70	383695.14	3338524.68	83	383665.69	3338544.80
71	383693.97	3338524.79	84	383662.09	3338544.79
72	383691.27	3338525.03	85	383658.53	3338544.79
73	383691.10	3338529.81	86	383655.21	3338544.78
74	383691.05	3338531.66	87	383651.79	3338544.78
75	383690.83	3338538.17	88	383648.46	3338544.77
76	383690.62	3338544.81	89	383644.89	3338544.77
77	383686.75	3338544.81	90	383641.30	3338544.77
78	383683.30	3338544.80	91	383637.87	3338544.76
79	383679.76	3338544.80	92	383634.45	3338544.76

Планировочный элемент О-02-03

ОПИСАНИЕ МЕСТОПОЛОЖЕНИЯ ГРАНИЦ
Гаражный кооператив «Энергия»
ул. Советская, 124

План границ объекта



Масштаб 1: 500

Площадь объекта 425 м²

Сведения о местоположении измененных (уточненных) границ объекта

1. Система координат МСК-38, зона 3

2. Сведения о характерных точках границ объекта

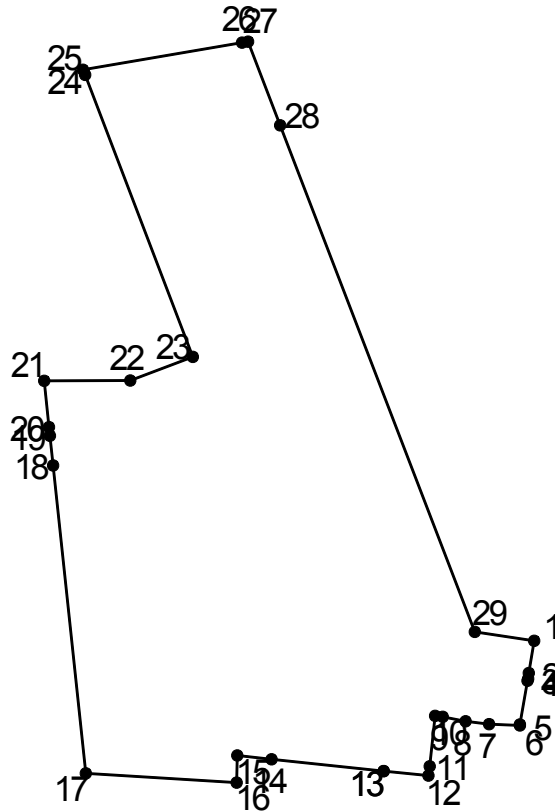
Обозначение характерных точек границ	Координата Х	Координата У	Обозначение характерных точек границ	Координата Х	Координата У

1	384057.80	3337843.09	24	384039.79	3337805.87
2	384056.04	3337838.79	25	384049.54	3337801.95
3	384055.90	3337839.00	26	384051.07	3337805.75
4	384054.63	3337835.85	27	384052.47	3337809.22
5	384055.36	3337835.50	28	384053.82	3337812.58
6	384054.08	3337832.31	29	384054.91	3337815.27
7	384054.33	3337832.20	30	384055.11	3337815.76
8	384052.99	3337828.87	31	384055.16	3337815.89
9	384051.62	3337825.46	32	384056.59	3337819.44
10	384050.23	3337822.02	33	384056.60	3337819.46
11	384050.24	3337822.02	34	384056.59	3337819.46
12	384050.23	3337822.00	35	384057.97	3337822.90
13	384048.81	3337818.44	36	384059.34	3337826.30
14	384048.76	3337818.33	37	384060.69	3337829.65
15	384048.75	3337818.33	38	384061.98	3337832.84
16	384042.49	3337820.85	39	384067.96	3337847.70
17	384041.20	3337817.68	40	384069.57	3337851.71
18	384046.94	3337815.34	41	384063.33	3337854.22
19	384045.60	3337811.98	42	384061.71	3337850.21
20	384045.36	3337811.46	43	384060.85	3337850.53
21	384044.04	3337808.60	1	384057.80	3337843.09
22	384044.18	3337808.53			
23	384041.33	3337809.68			

Планировочный элемент О-02-03

ОПИСАНИЕ МЕСТОПОЛОЖЕНИЯ ГРАНИЦ
Линейка гаражей по ул. Аэрофлотская
ул. Аэрофлотская, 7

План границ объекта



Масштаб 1: 1000

Площадь объекта 3685 м²

Сведения о местоположении измененных (уточненных) границ объекта

1. Система координат МСК-38, зона 3

2. Сведения о характерных точках границ объекта

Обозначение характерных точек границ	Координата X	Координата Y	Обозначение характерных точек границ	Координата X	Координата Y

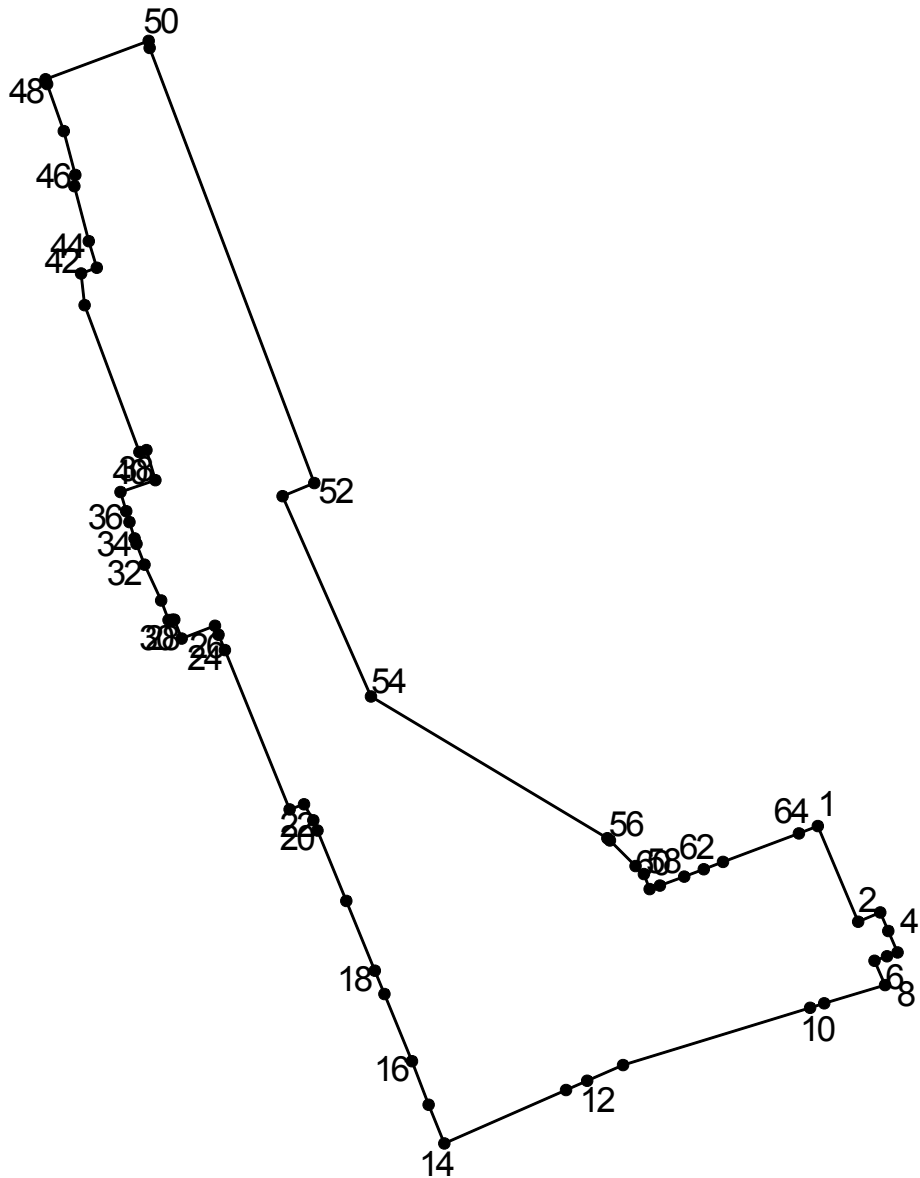
1	383935.37	3338150.25	6	383924.13	3338148.35
2	383931.08	3338149.57	7	383924.30	3338144.25
3	383930.33	3338149.45	8	383924.72	3338141.11
4	383930.09	3338149.40	9	383925.28	3338138.08
5	383924.29	3338148.38	10	383925.44	3338137.07
11	383918.74	3338136.35	21	383969.84	3338084.93
12	383917.49	3338136.18	22	383969.86	3338096.44
13	383918.09	3338130.19	23	383973.00	3338104.74
13	383918.09	3338130.19	24	384010.40	3338090.39
14	383919.67	3338115.25	25	384011.07	3338090.13
15	383920.16	3338110.69	26	384014.65	3338111.34
16	383916.58	3338110.60	27	384014.79	3338112.14
17	383917.79	3338090.49	28	384003.71	3338116.42
18	383958.59	3338086.14	29	383936.56	3338142.36
19	383962.53	3338085.71	1	383935.37	3338150.25
20	383963.69	3338085.59			

Планировочный элемент О-02-03

Приложение 6
к постановлению администрации города
Иркутска
от 23.12.2022 №031-06-1003/22

ОПИСАНИЕ МЕСТОПОЛОЖЕНИЯ ГРАНИЦ
Автогаражный кооператив №30
ул. Красных Мадьяр, 81

План границ объекта



Масштаб 1: 1200

Площадь объекта 5814 м²

Сведения о местоположении измененных (уточненных) границ объекта

1. Система координат МСК-38, зона 3

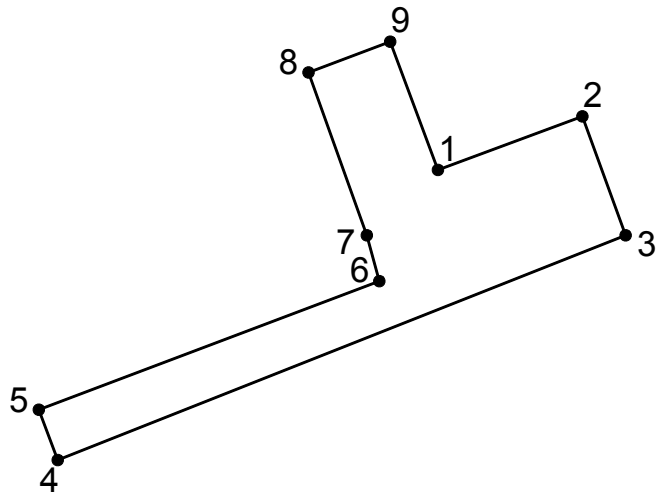
2. Сведения о характерных точках границ объекта					
Обозначение характерных точек границ	Координата Х	Координата У	Обозначение характерных точек границ	Координата Х	Координата У
1	383885.32	3337441.92	36	383935.32	3337332.25
2	383870.14	3337448.34	37	383938.39	3337331.33
3	383871.63	3337451.86	38	383940.28	3337336.87
4	383868.69	3337453.11	39	383945.04	3337335.45
5	383865.27	3337454.58	40	383944.71	3337334.35
6	383864.67	3337452.88	41	383968.06	3337325.66
7	383863.98	3337450.94	42	383973.09	3337325.08
8	383860.11	3337452.58	43	383974.01	3337327.57
9	383857.18	3337442.97	44	383978.22	3337326.32
10	383856.49	3337440.73	45	383986.96	3337324.03
11	383847.42	3337411.04	46	383988.73	3337324.20
12	383844.93	3337405.38	47	383995.67	3337322.33
13	383843.43	3337401.98	48	384003.14	3337319.72
14	383834.93	3337382.69	49	384003.91	3337319.45
15	383841.11	3337380.23	50	384010.02	3337335.81
16	383848.02	3337377.56	51	384008.91	3337335.96
17	383858.67	3337373.20	52	383939.82	3337362.09
18	383862.40	3337371.67	53	383937.73	3337357.05
19	383873.47	3337367.14	54	383905.93	3337371.05
20	383884.64	3337362.58	55	383883.43	3337408.57
21	383886.27	3337361.90	56	383883.06	3337408.94
22	383888.79	3337360.46	57	383879.00	3337413.05
23	383887.97	3337358.18	58	383877.71	3337414.36
24	383913.26	3337347.91	59	383875.35	3337415.28
25	383915.73	3337346.91	60	383875.90	3337416.90
26	383917.16	3337346.31	61	383877.34	3337420.75
27	383915.10	3337341.02	62	383878.51	3337423.86
28	383918.10	3337339.85	63	383879.66	3337426.91
29	383918.09	3337339.55	64	383884.20	3337438.91
30	383918.06	3337338.94	1	383885.32	3337441.92
31	383921.14	3337337.80			
32	383926.85	3337335.13			
33	383930.14	3337333.86			
34	383931.02	3337333.59			
35	383933.58	3337332.76			

Планировочный элемент О-02-02

ОПИСАНИЕ МЕСТОПОЛОЖЕНИЯ ГРАНИЦ

Гаражный кооператив №60
ул. Александра Невского, 46г

План границ объекта



Масштаб 1: 1000

Площадь объекта 1085 м²

Сведения о местоположении измененных (уточненных) границ объекта

1. Система координат МСК-38, зона 3

2. Сведения о характерных точках границ объекта

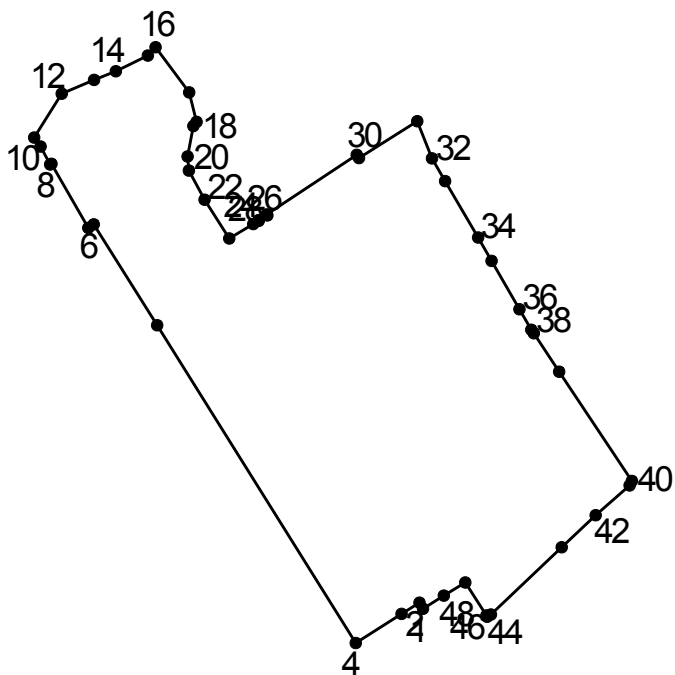
Обозначение характерных точек границ	Координата Х	Координата У	Обозначение характерных точек границ	Координата Х	Координата У

1	383394.01	3337219.19			
2	383401.10	3337238.28			
3	383385.42	3337243.99			
4	383355.72	3337168.96			
5	383362.37	3337166.45			
6	383379.34	3337211.46			
7	383385.38	3337209.79			
8	383406.91	3337202.08			
9	383410.95	3337212.87			
1	383394.01	3337219.19			
Планировочный элемент О-02-02					

Приложение 7
к постановлению администрации города
Иркутска
от 23.12.2022 №031-06-1003/22

ОПИСАНИЕ МЕСТОПОЛОЖЕНИЯ ГРАНИЦ
Гаражный кооператив №224
ул. Ширямова, 346/3

План границ объекта



Масштаб 1: 2000

Площадь объекта 11397 м²

Сведения о местоположении измененных (уточненных) границ объекта

1. Система координат МСК-38, зона 3

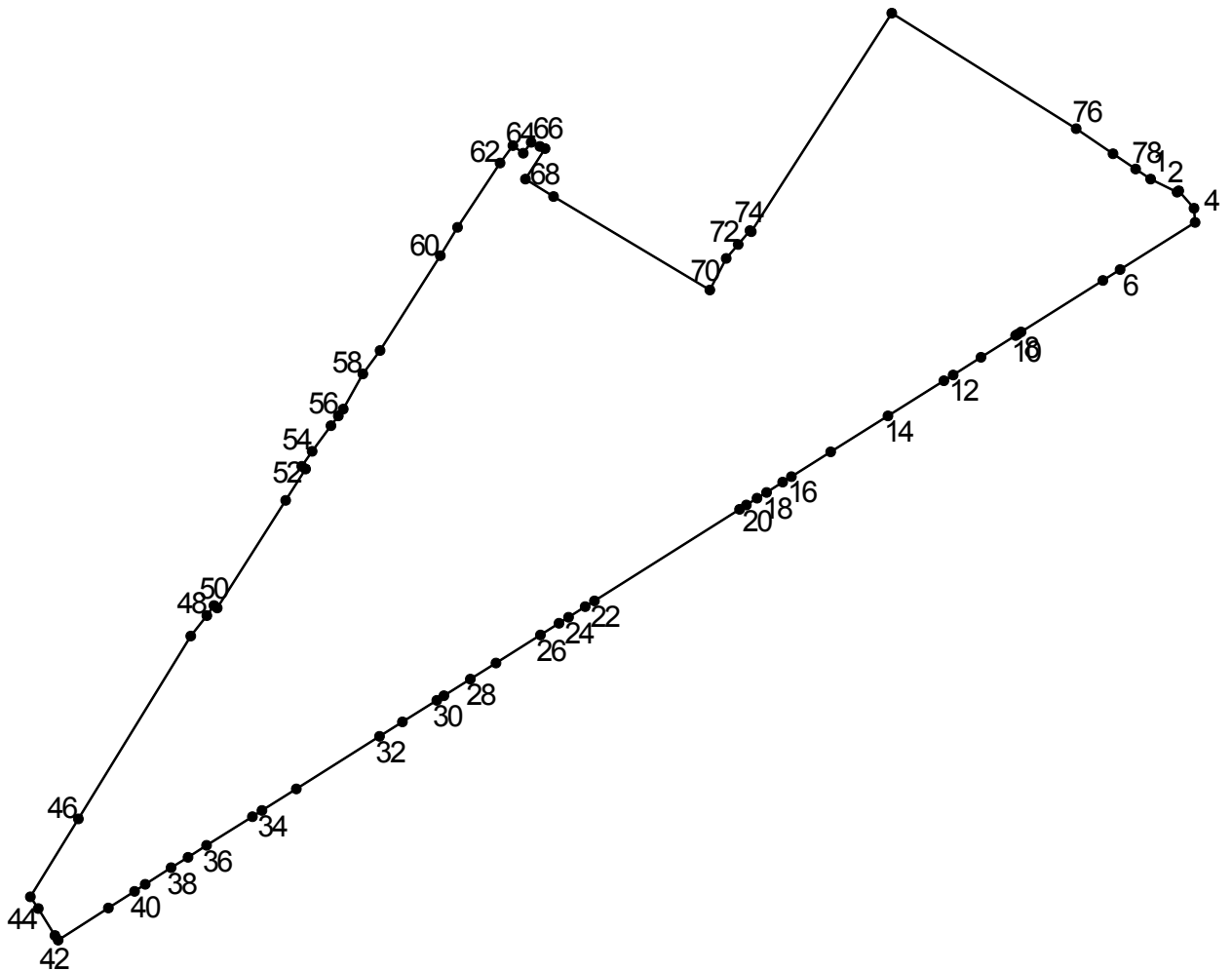
2. Сведения о характерных точках границ объекта

Обозначение характерных точек границ	Координата Х	Координата У	Обозначение характерных точек границ	Координата Х	Координата У

1	382277.35	3339674.83	26	382379.85	3339631.41
2	382278.92	3339673.87	27	382381.28	3339633.65
3	382275.95	3339669.16	28	382381.54	3339633.49
4	382268.31	3339657.05	29	382397.31	3339657.32
5	382352.25	3339604.56	30	382396.46	3339657.86
6	382378.90	3339587.76	31	382406.20	3339673.32
7	382378.01	3339586.35	32	382396.35	3339677.22
8	382394.95	3339576.56	33	382390.36	3339680.69
9	382394.79	3339576.28	34	382375.43	3339689.35
10	382399.54	3339573.74	35	382369.27	3339692.92
11	382401.84	3339572.04	36	382356.49	3339700.33
12	382413.47	3339579.34	37	382351.08	3339703.47
13	382417.09	3339587.85	38	382350.16	3339704.08
14	382419.43	3339593.61	39	382339.99	3339710.83
15	382423.54	3339602.12	40	382311.08	3339730.02
16	382425.79	3339604.15	41	382309.96	3339729.46
17	382413.83	3339613.04	42	382302.03	3339720.45
18	382406.01	3339614.99	43	382293.59	3339711.51
19	382404.96	3339614.10	44	382275.77	3339692.76
20	382396.86	3339612.60	45	382275.18	3339691.74
21	382393.18	3339612.95	46	382275.53	3339691.54
22	382385.49	3339617.04	47	382284.28	3339686.01
23	382375.24	3339623.58	48	382280.77	3339680.35
24	382378.98	3339629.92	1	382277.35	3339674.83
25	382380.07	3339631.27			
Планировочный элемент О-03-05					

ОПИСАНИЕ МЕСТОПОЛОЖЕНИЯ ГРАНИЦ
Гаражный кооператив №21
ул. Станиславского, 14

План границ объекта



Масштаб 1: 2000

Площадь объекта 31845 м²

Сведения о местоположении измененных (уточненных) границ объекта

1. Система координат МСК-38, зона 3

2. Сведения о характерных точках границ объекта

Обозначени е характерны х точек границ	Координата Х	Координата У	Обозначени е характерны х точек границ	Координата Х	Координата У
--	-----------------	-----------------	--	-----------------	-----------------

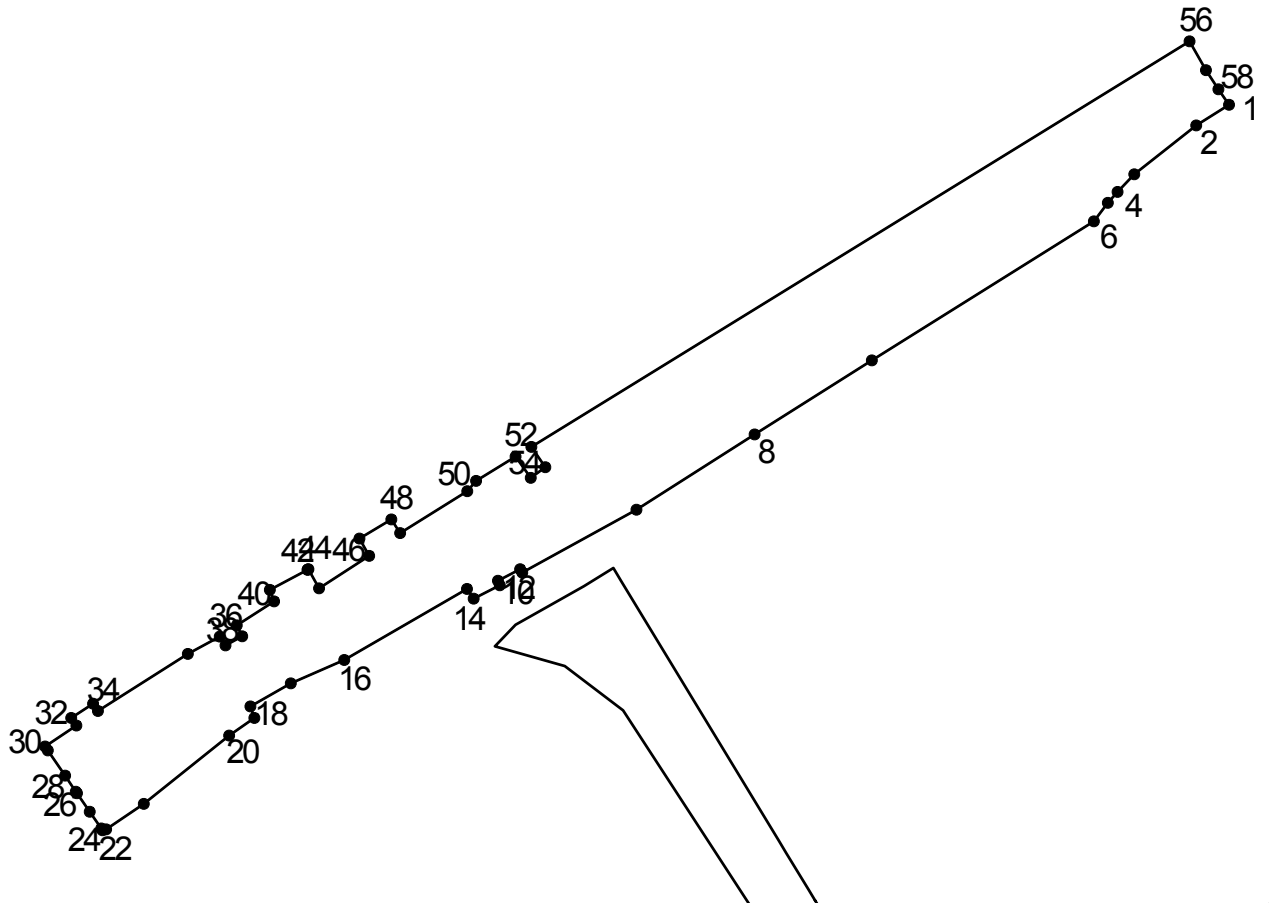
1	382298.09	3338887.69	41	382071.56	3338564.19
2	382294.00	3338895.93	42	382061.56	3338548.60
3	382294.42	3338896.46	43	382063.07	3338547.65
4	382288.97	3338901.15	44	382071.40	3338542.44
5	382284.62	3338901.49	45	382075.08	3338539.98
6	382269.96	3338878.25	46	382099.25	3338554.87
7	382266.56	3338872.86	47	382156.05	3338589.75
8	382250.57	3338847.51	48	382162.45	3338594.77
9	382249.90	3338846.47	49	382165.53	3338596.95
10	382249.50	3338845.82	50	382164.80	3338598.00
11	382242.73	3338835.05	51	382198.28	3338619.21
12	382237.22	3338826.38	52	382208.01	3338625.40
13	382235.41	3338823.50	53	382208.86	3338624.20
14	382224.49	3338806.17	54	382213.52	3338627.44
15	382213.27	3338788.42	55	382221.41	3338633.27
16	382205.63	3338776.25	56	382224.52	3338635.57
17	382203.92	3338773.54	57	382226.64	3338637.14
18	382200.71	3338768.50	58	382237.56	3338643.22
19	382198.88	3338765.57	59	382244.84	3338648.55
20	382196.79	3338762.28	60	382274.29	3338667.26
21	382195.44	3338760.14	61	382283.09	3338672.54
22	382166.97	3338715.06	62	382303.08	3338685.77
23	382165.19	3338712.22	63	382308.51	3338689.75
24	382161.91	3338707.04	64	382306.13	3338692.98
25	382160.06	3338704.10	65	382309.46	3338695.44
26	382156.44	3338698.36	66	382308.21	3338698.15
27	382147.69	3338684.50	67	382307.55	3338699.77
28	382142.67	3338676.54	68	382298.05	3338693.64
29	382137.52	3338668.35	69	382292.64	3338702.38
30	382136.11	3338666.15	70	382263.57	3338750.93
31	382129.37	3338655.48	71	382273.39	3338756.00
32	382124.91	3338648.40	72	382277.74	3338759.70
33	382108.56	3338622.50	73	382282.05	3338763.37
34	382101.85	3338611.86	74	382281.69	3338763.78
35	382099.97	3338608.87	75	382349.62	3338807.39
36	382091.03	3338594.71	76	382313.71	3338864.62
37	382087.37	3338588.91	77	382305.91	3338876.04
38	382084.09	3338583.71	78	382301.23	3338883.06
39	382078.93	3338575.67	1	382298.09	3338887.69
40	382076.77	3338572.31			
Планировочный элемент О-03-05					

ОПИСАНИЕ МЕСТОПОЛОЖЕНИЯ ГРАНИЦ

Гаражный кооператив №71

ул. Байкальская, 217а

План границ объекта



Масштаб 1: 2000

Площадь объекта 10075 м²

Сведения о местоположении измененных (уточненных) границ объекта

1. Система координат МСК-38, зона 3

2. Сведения о характерных точках границ объекта

Обозначение характерных точек границ	Координата Х	Координата У	Обозначение характерных точек границ	Координата Х	Координата У

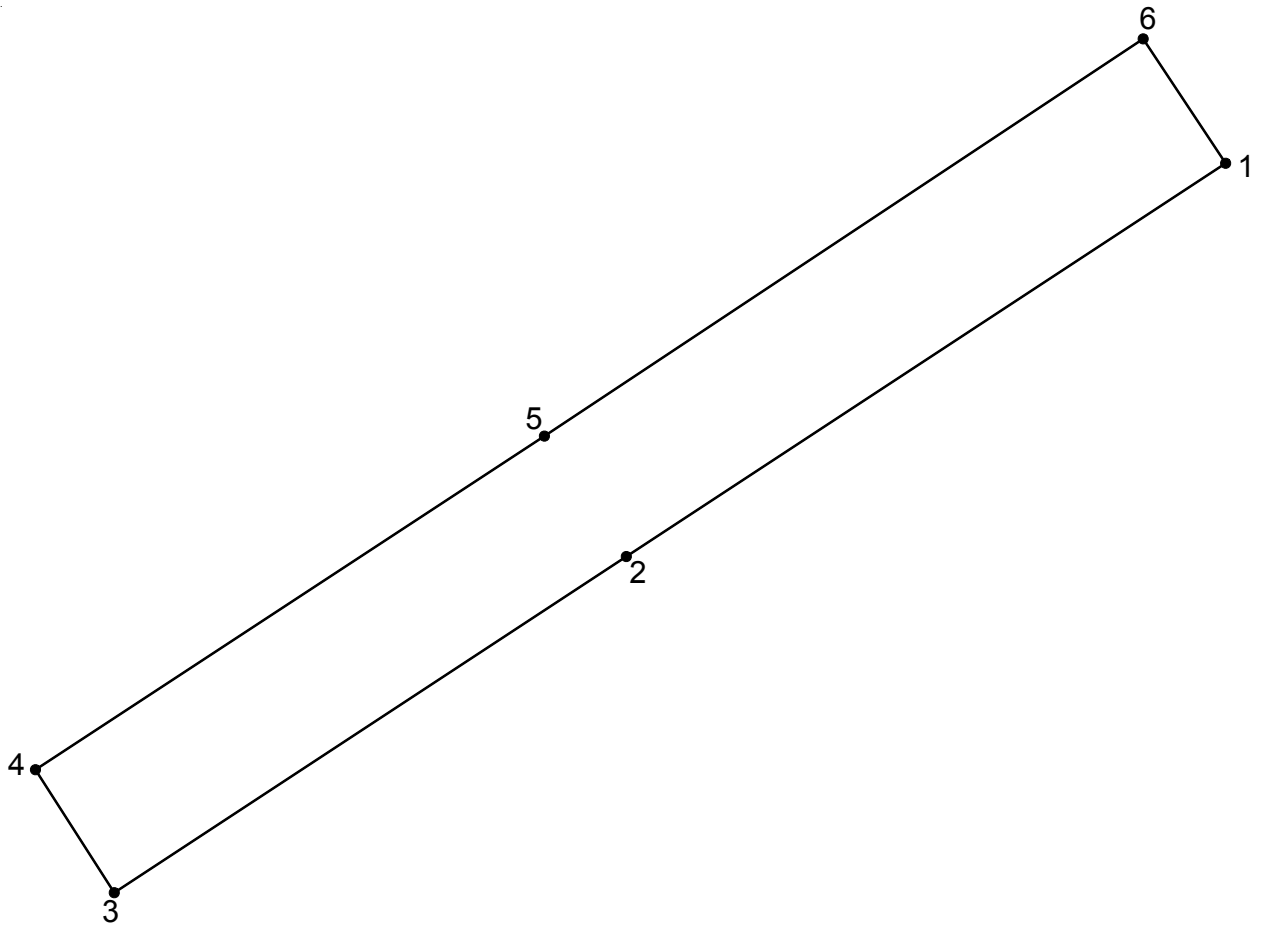
1	382098.17	3339429.63	41	381962.89	3339162.18
2	382092.44	3339420.43	42	381968.45	3339172.68
3	382078.75	3339403.16	43	381968.54	3339172.83
4	382073.89	3339398.54	44	381968.60	3339172.95
5	382070.85	3339395.79	45	381963.30	3339175.90
6	382065.62	3339391.88	46	381972.31	3339189.86
7	382026.86	3339330.06	47	381977.18	3339187.21
8	382006.22	3339297.35	48	381982.48	3339196.04
9	381985.20	3339264.41	49	381978.72	3339198.57
10	381967.69	3339232.59	50	381990.37	3339217.27
11	381968.66	3339231.99	51	381993.23	3339219.74
12	381965.40	3339225.80	52	382000.02	3339230.74
13	381964.15	3339226.34	53	381994.13	3339234.92
14	381960.37	3339219.04	54	381997.05	3339239.02
15	381963.12	3339217.13	55	382002.72	3339235.14
16	381943.29	3339182.99	56	382115.84	3339418.60
17	381936.80	3339168.05	57	382107.84	3339423.16
18	381930.39	3339156.78	58	382102.47	3339426.64
19	381927.14	3339157.90	1	382098.17	3339429.63
20	381922.23	3339150.88			
21	381903.14	3339127.06			
22	381896.07	3339116.54			
23	381895.84	3339115.55			
24	381896.33	3339115.20			
25	381900.97	3339112.01			
26	381906.16	3339108.44			
27	381906.58	3339108.15			
28	381911.03	3339105.12			
29	381918.09	3339100.33			
30	381919.19	3339099.59			
31	381925.02	3339108.27			
32	381927.14	3339106.85			
33	381931.13	3339112.96			
34	381929.04	3339114.26			
35	381944.97	3339139.33			
36	381949.80	3339148.25			
37	381947.35	3339149.81			
38	381949.93	3339154.51			
39	381952.98	3339152.98			
40	381959.65	3339163.43			
Планировочный элемент О-03-05					

ОПИСАНИЕ МЕСТОПОЛОЖЕНИЯ ГРАНИЦ

Гаражный кооператив №228

ул. Байкальская, 203б

План границ объекта



Масштаб 1: 1000

Площадь объекта 4376 м²

Сведения о местоположении измененных (уточненных) границ объекта

1. Система координат МСК-38, зона 3

2. Сведения о характерных точках границ объекта

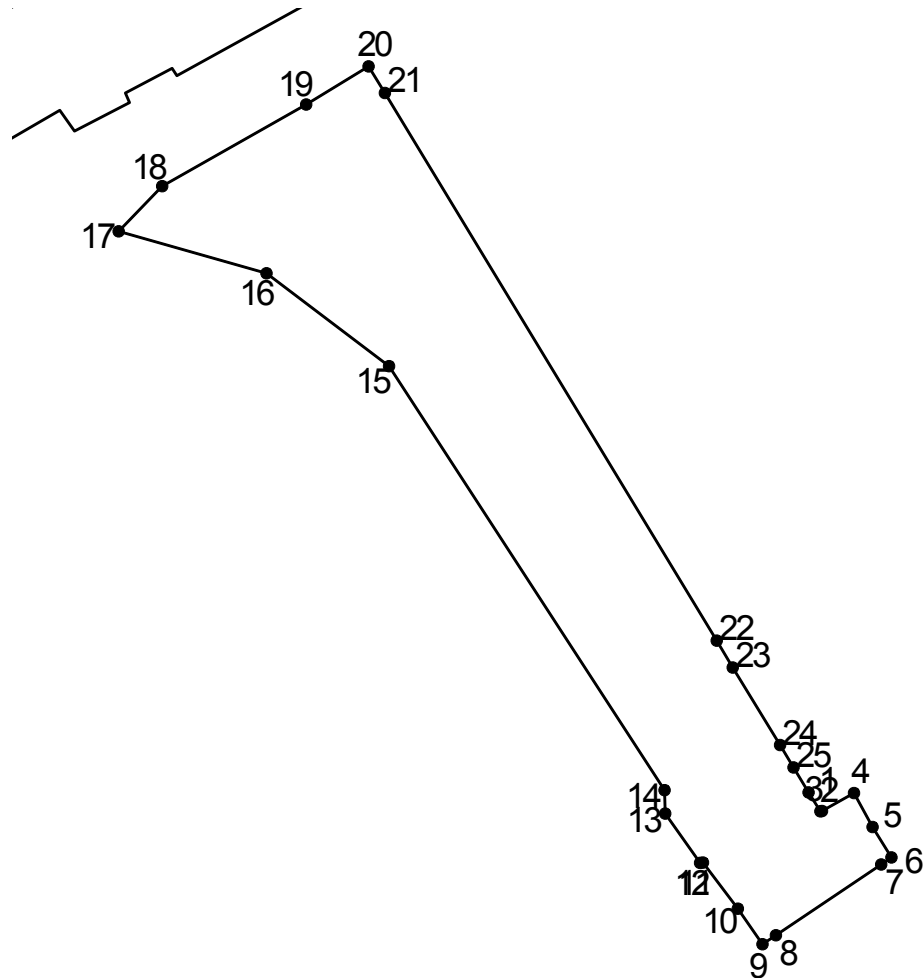
Обозначение характерных точек границ	Координата Х	Координата У	Обозначение характерных точек границ	Координата Х	Координата У

1	381796.72	3338980.64	3	381687.47	3338814.05
2	381737.80	3338890.82	4	381705.89	3338802.27
5	381755.87	3338878.53	1	381796.72	3338980.64
6	381815.34	3338968.30			

Планировочный элемент О-03-05

ОПИСАНИЕ МЕСТОПОЛОЖЕНИЯ ГРАНИЦ
Гаражный кооператив №25
ул. Байкальская

План границ объекта



Масштаб 1: 1000

Площадь объекта 2558 м²

Сведения о местоположении измененных (уточненных) границ объекта

1. Система координат МСК-38, зона 3

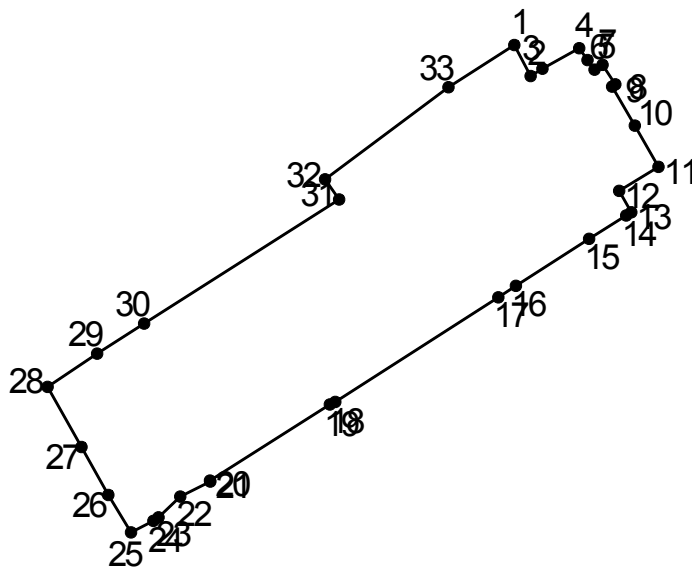
2. Сведения о характерных точках границ объекта

Обозначение характерных точек границ	Координата X	Координата Y	Обозначение характерных точек границ	Координата X	Координата Y
1	381872.95	3339316.18	14	381873.26	3339297.11
2	381870.45	3339317.75	15	381929.28	3339260.68
3	381870.49	3339317.93	16	381941.57	3339244.44
4	381872.85	3339322.20	17	381947.14	3339224.92
5	381868.37	3339324.65	18	381953.09	3339230.67
6	381864.35	3339327.13	19	381963.87	3339249.73
7	381863.45	3339325.79	20	381968.93	3339257.97
8	381854.07	3339311.84	21	381965.40	3339260.11
9	381852.87	3339310.06	22	381893.00	3339304.02
10	381857.59	3339306.82	23	381889.48	3339306.16
11	381863.67	3339302.22	24	381879.20	3339312.39
12	381863.62	3339301.84	25	381876.25	3339314.17
13	381870.15	3339297.19	1	381872.95	3339316.18

Планировочный элемент О-03-05

ОПИСАНИЕ МЕСТОПОЛОЖЕНИЯ ГРАНИЦ
Гаражный кооператив №194
ул. Ширямова, 34в

План границ объекта



Масштаб 1: 1000

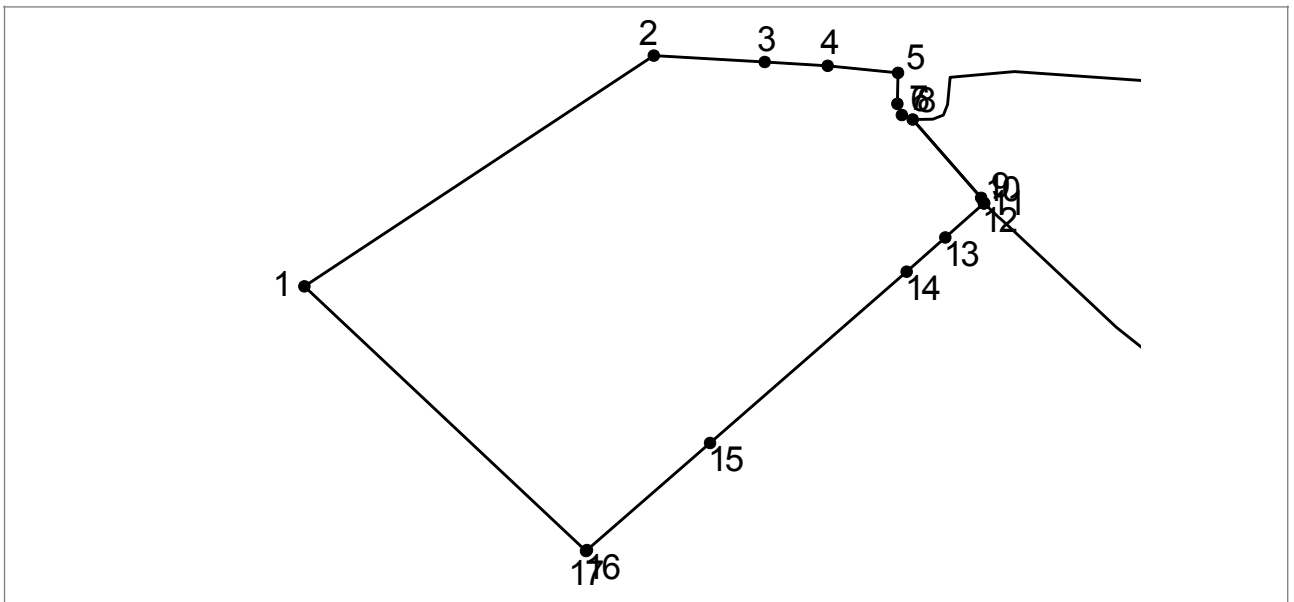
Площадь объекта 1994 м²

Сведения о местоположении измененных (уточненных) границ объекта

1. Система координат <u>МСК-38, зона 3</u>					
2. Сведения о характерных точках границ объекта					
Обозначение характерных точек границ	Координата Х	Координата У	Обозначение характерных точек границ	Координата Х	Координата У
1	382283.07	3339484.09	18	382235.81	3339460.38
2	382278.96	3339486.26	19	382235.47	3339459.67
3	382279.96	3339487.84	20	382225.40	3339443.78
4	382282.63	3339492.68	21	382225.29	3339443.86
5	382281.08	3339493.81	22	382223.30	3339439.88
6	382279.80	3339494.73	23	382220.55	3339436.99
7	382280.46	3339495.77	24	382220.06	3339436.29
8	382277.87	3339497.47	25	382218.54	3339433.33
9	382277.55	3339497.05	26	382223.53	3339430.34
10	382272.41	3339500.04	27	382229.85	3339426.80
11	382266.94	3339503.21	28	382237.82	3339422.31
12	382263.78	3339498.00	29	382242.22	3339428.84
13	382260.93	3339499.58	30	382246.21	3339435.06
14	382260.51	3339498.93	31	382262.62	3339460.92
15	382257.42	3339494.01	32	382265.31	3339459.05
16	382251.19	3339484.32	33	382277.48	3339475.38
17	382249.68	3339481.98	1	382283.07	3339484.09
Планировочный элемент О-03-05					

ОПИСАНИЕ МЕСТОПОЛОЖЕНИЯ ГРАНИЦ
части гаражно-строительного кооператива №55
ул. Байкальская, 277д

План границ объекта



Масштаб 1: 1000

Площадь объекта 3156 м²

Сведения о местоположении измененных (уточненных) границ объекта

1. Система координат МСК-38, зона 3

2. Сведения о характерных точках границ объекта

Обозначение характерных точек границ	Координата Х	Координата У	Обозначение характерных точек границ	Координата Х	Координата У
1	382400.11	3340141.14	10	382411.13	3340231.16
2	382430.68	3340187.42	11	382411.12	3340231.17
3	382429.83	3340202.13	12	382411.12	3340231.16
4	382429.35	3340210.46	13	382406.60	3340226.05
5	382428.40	3340219.79	14	382402.07	3340220.94
6	382424.29	3340219.69	15	382379.38	3340194.88
7	382422.83	3340220.27	16	382365.19	3340178.60
8	382422.24	3340221.72	17	382365.07	3340178.45
9	382411.86	3340230.80	1	382400.11	3340141.14

Планировочный элемент О-03-05

ОПИСАНИЕ МЕСТОПОЛОЖЕНИЯ ГРАНИЦ
Гаражный кооператив №162
ул. Ширямова, 40к

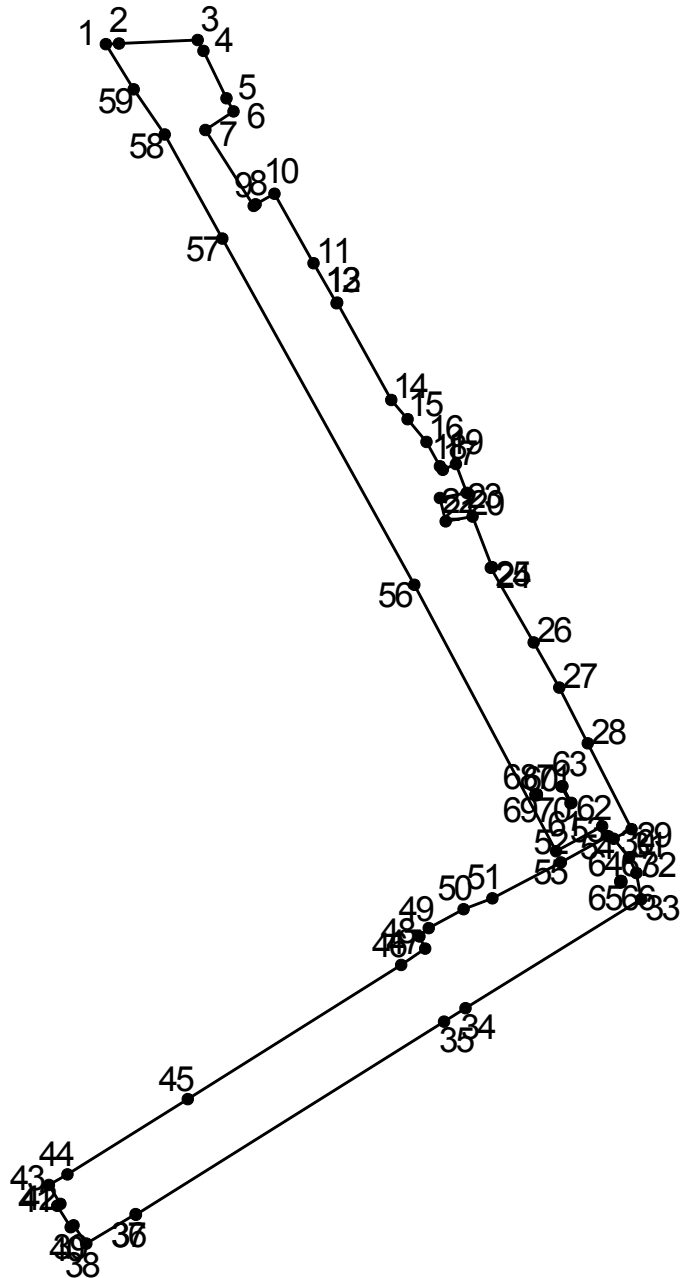
План границ объекта

1	382242.54	3339777.56	40	382267.98	3339845.37
2	382239.88	3339779.28	41	382268.11	3339845.63
3	382242.28	3339783.03	42	382263.68	3339848.38
4	382239.45	3339784.84	43	382261.00	3339850.05
5	382233.63	3339788.53	44	382216.48	3339877.71
6	382237.36	3339793.95	45	382225.34	3339879.02
7	382234.32	3339796.06	46	382217.78	3339882.74
8	382230.63	3339798.63	47	382213.21	3339885.40
9	382205.99	3339814.22	48	382204.33	3339887.38
10	382194.19	3339821.86	49	382193.30	3339886.90
11	382167.39	3339839.10	50	382170.63	3339873.96
12	382161.01	3339843.21	51	382147.70	3339860.75
13	382160.46	3339842.41	52	382147.32	3339861.28
14	382156.81	3339844.39	53	382143.43	3339859.40
15	382145.57	3339845.29	54	382143.92	3339858.59
16	382134.07	3339853.05	55	382143.97	3339858.62
17	382125.02	3339844.06	56	382147.21	3339853.19
18	382128.84	3339840.09	57	382150.87	3339855.47
19	382141.08	3339832.20	58	382151.00	3339855.56
20	382143.20	3339830.76	59	382154.27	3339850.09
21	382147.76	3339826.75	60	382169.00	3339849.65
22	382196.86	3339794.32	61	382173.34	3339843.15
23	382190.75	3339785.76	62	382192.34	3339856.07
24	382211.02	3339773.11	63	382197.23	3339859.94
25	382208.80	3339769.61	64	382199.33	3339856.53
26	382207.25	3339755.20	65	382200.03	3339855.67
27	382202.81	3339748.48	66	382207.02	3339860.98
28	382228.55	3339732.84	67	382211.40	3339864.57
29	382235.31	3339742.34	68	382243.24	3339845.10
30	382239.31	3339748.13	69	382245.64	3339843.77
31	382241.27	3339751.39	70	382248.14	3339842.17
32	382242.36	3339754.63	71	382244.63	3339836.81
33	382248.10	3339762.67	72	382253.50	3339830.97
34	382251.77	3339768.65	73	382259.05	3339826.99
35	382252.31	3339769.57	74	382260.59	3339829.27
36	382252.75	3339769.65	75	382261.22	3339830.20
37	382247.71	3339774.18	76	382261.45	3339830.54
1	382242.54	3339777.56	77	382262.35	3339831.87
(контур №2)			78	382263.62	3339833.66
38	382268.18	3339843.77	79	382262.40	3339834.32
39	382267.37	3339844.33	38	382268.18	3339843.77

Планировочный элемент О-03-05

ОПИСАНИЕ МЕСТОПОЛОЖЕНИЯ ГРАНИЦ
Гаражный кооператив №96
ул. Депутатская, 95

План границ объекта



Масштаб 1: 2000

Площадь объекта 7944 м²

Сведения о местоположении измененных (уточненных) границ объекта

1. Система координат МСК-38, зона 3

2. Сведения о характерных точках границ объекта

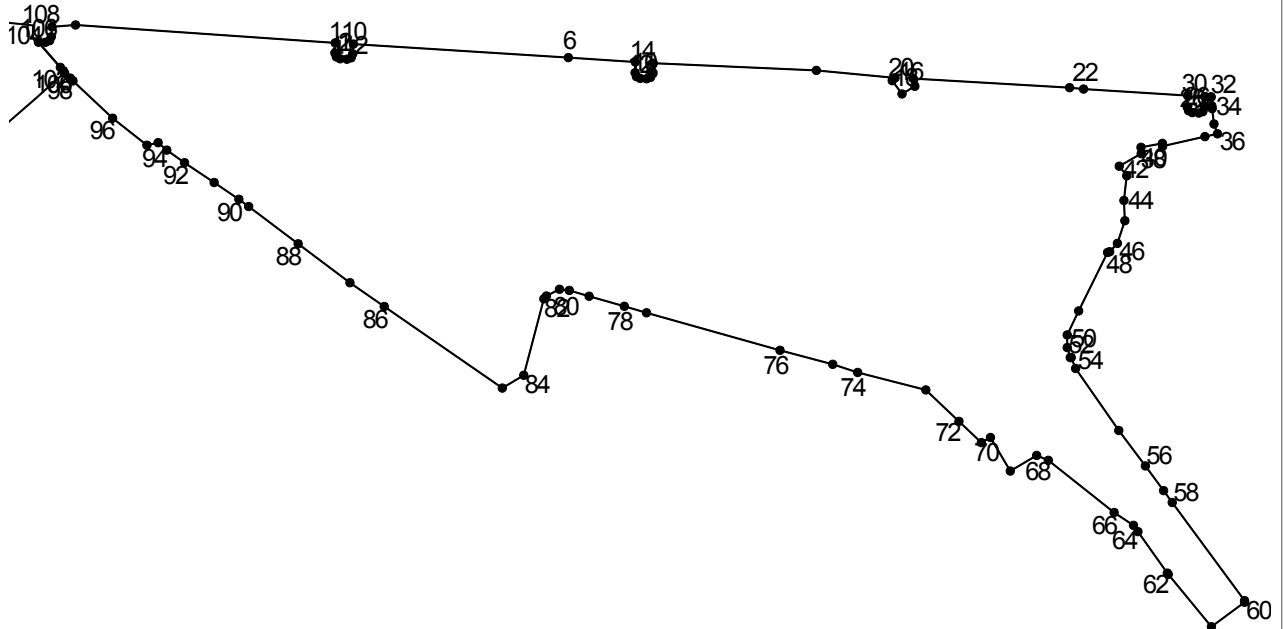
Обозначени е характерны х точек границ	Координата Х	Координата У	Обозначени е характерны х точек границ	Координата Х	Координата У
--	-----------------	-----------------	--	-----------------	-----------------

1	382609.92	3339386.42	36	382300.44	3339394.34
2	382610.08	3339389.89	37	382300.59	3339394.29
3	382611.03	3339410.72	38	382292.81	3339381.23
4	382608.09	3339412.24	39	382297.69	3339377.87
5	382595.58	3339418.34	40	382297.18	3339377.13
6	382592.16	3339420.20	41	382302.82	3339373.52
7	382587.19	3339412.77	42	382303.36	3339374.39
8	382567.18	3339425.55	43	382308.33	3339371.32
9	382567.56	3339426.04	44	382311.09	3339376.26
10	382570.40	3339431.02	45	382331.05	3339408.06
11	382552.00	3339441.35	46	382366.48	3339464.51
12	382541.45	3339447.48	47	382370.80	3339470.88
13	382541.54	3339447.61	48	382374.04	3339469.40
14	382515.88	3339461.91	49	382376.26	3339471.84
15	382510.74	3339466.22	50	382381.21	3339481.04
16	382504.77	3339471.23	51	382384.07	3339488.69
17	382498.28	3339474.83	52	382393.57	3339506.84
18	382497.38	3339475.52	53	382400.52	3339519.37
19	382498.87	3339479.04	54	382403.17	3339517.75
20	382491.25	3339481.90	55	382396.53	3339505.57
21	382489.97	3339474.78	56	382467.01	3339468.02
22	382483.77	3339476.33	57	382558.54	3339417.26
23	382485.03	3339483.42	58	382586.03	3339402.02
24	382471.62	3339488.60	59	382597.97	3339393.74
25	382471.48	3339488.24	1	382609.92	3339386.42
26	382451.78	3339499.64	(контур №2)		
27	382439.79	3339506.35	60	382413.61	3339506.94
28	382425.09	3339513.89	61	382409.22	3339509.33
29	382402.42	3339525.55	62	382409.37	3339509.60
30	382399.87	3339520.79	63	382413.75	3339507.20
31	382394.85	3339524.84	60	382413.61	3339506.94
32	382390.83	3339526.77			
33	382383.83	3339528.03			
34	382355.10	3339481.57			
35	382351.53	3339475.86			
(контур №3)			(контур №4)		
64	382388.65	3339522.53	68	382411.64	3339500.15
65	382388.35	3339522.53	69	382411.34	3339500.15
66	382388.35	3339522.83	70	382411.34	3339500.45
67	382388.65	3339522.83	71	382411.64	3339500.45
64	382388.65	3339522.53	68	382411.64	3339500.15

Планировочный элемент О-03-05

ОПИСАНИЕ МЕСТОПОЛОЖЕНИЯ ГРАНИЦ
части Гаражного кооператива №3, ул. Промбаза аэропорта, Верхний "Бьеф",
части Гаражного кооператива №6, ул. Байкальская, 277д,
части Гаражного кооператива №144, ул. Байкальская, 277а/13

План границ объекта



Масштаб 1: 2000

Площадь объекта 36971 м²

Сведения о местоположении измененных (уточненных) границ объекта

1. Система координат МСК-38, зона 3

2. Сведения о характерных точках границ объекта

Обозначение характерных точек границ	Координата Х	Координата У	Обозначение характерных точек границ	Координата Х	Координата У

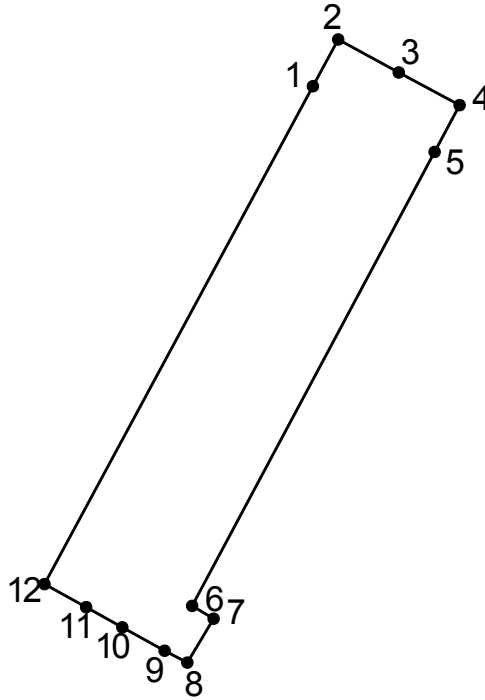
1	382416.28	3340331.19	45	382357.40	3340615.96
2	382416.12	3340333.68	46	382349.20	3340613.25
3	382416.62	3340335.14	47	382346.18	3340610.47
4	382418.00	3340335.81	48	382345.87	3340609.67
5	382421.61	3340336.04	49	382324.68	3340599.21
6	382416.71	3340414.04	50	382315.90	3340595.04
7	382415.08	3340438.29	51	382311.33	3340595.03
8	382411.17	3340438.18	52	382307.74	3340596.16
9	382409.76	3340438.72	53	382307.71	3340596.46
10	382409.12	3340440.07	54	382303.74	3340598.06
11	382409.00	3340442.40	55	382281.22	3340613.77
12	382409.50	3340443.81	56	382268.36	3340623.37
13	382410.85	3340444.49	57	382259.40	3340629.95
14	382414.64	3340444.78	58	382255.04	3340633.16
15	382412.03	3340504.04	59	382219.39	3340659.39
16	382409.35	3340532.51	60	382218.79	3340659.34
17	382408.28	3340531.55	61	382209.89	3340647.39
18	382403.47	3340535.08	62	382229.01	3340631.72
19	382406.30	3340539.71	63	382229.44	3340631.37
20	382409.05	3340539.11	64	382244.51	3340620.65
21	382405.72	3340595.84	65	382246.78	3340619.03
22	382405.26	3340600.93	66	382251.41	3340612.06
23	382402.92	3340638.72	67	382270.34	3340588.19
24	382398.76	3340638.55	68	382272.19	3340583.95
25	382397.34	3340639.07	69	382266.51	3340574.36
26	382396.69	3340640.44	70	382278.72	3340567.14
27	382396.55	3340642.79	71	382276.78	3340563.86
28	382397.06	3340644.25	72	382284.52	3340555.71
29	382398.47	3340644.91	73	382295.93	3340543.71
30	382402.53	3340645.06	74	382302.31	3340518.95
31	382402.39	3340647.09	75	382305.29	3340509.94
32	382402.38	3340647.30	76	382310.37	3340490.82
33	382399.04	3340647.53	77	382324.01	3340442.37
34	382398.11	3340647.58	78	382326.33	3340434.30
35	382392.55	3340648.29	79	382329.99	3340421.57
36	382388.98	3340649.58	80	382332.09	3340414.31
37	382387.94	3340644.95	81	382332.56	3340410.79
38	382384.55	3340629.65	82	382330.06	3340406.04
39	382385.54	3340629.56	83	382329.08	3340405.12
40	382384.08	3340621.80	84	382301.29	3340397.83
41	382381.80	3340621.88	85	382296.65	3340390.01
42	382377.23	3340613.93	86	382326.26	3340347.21
43	382373.79	3340616.60	87	382334.87	3340334.77
44	382364.82	3340615.59	88	382349.05	3340315.96
89	382362.59	3340297.99	102	382411.86	3340230.80

Планировочный элемент О-03-05

Приложение 8
к постановлению администрации города
Иркутска
от 23.12.2022 №031-06-1003/22

ОПИСАНИЕ МЕСТОПОЛОЖЕНИЯ ГРАНИЦ
Автогаражный кооператив №46
пр. Маршала Жукова, 118

План границ объекта



Масштаб 1: 1000

Площадь объекта 1528 м²

Сведения о местоположении измененных (уточненных) границ объекта

1. Система координат МСК-38, зона 3

2. Сведения о характерных точках границ объекта

Обозначение характерных точек границ	Координата X	Координата Y	Обозначение характерных точек границ	Координата X	Координата Y

1	380609.10	3340274.06	3	380610.92	3340285.41
2	380615.26	3340277.38	4	380606.59	3340293.44
5	380600.42	3340290.14	10	380537.59	3340248.87
6	380540.44	3340258.09	11	380540.27	3340244.07
7	380538.74	3340260.92	12	380543.31	3340238.58
8	380532.93	3340257.44	1	380609.10	3340274.06
9	380534.50	3340254.47			

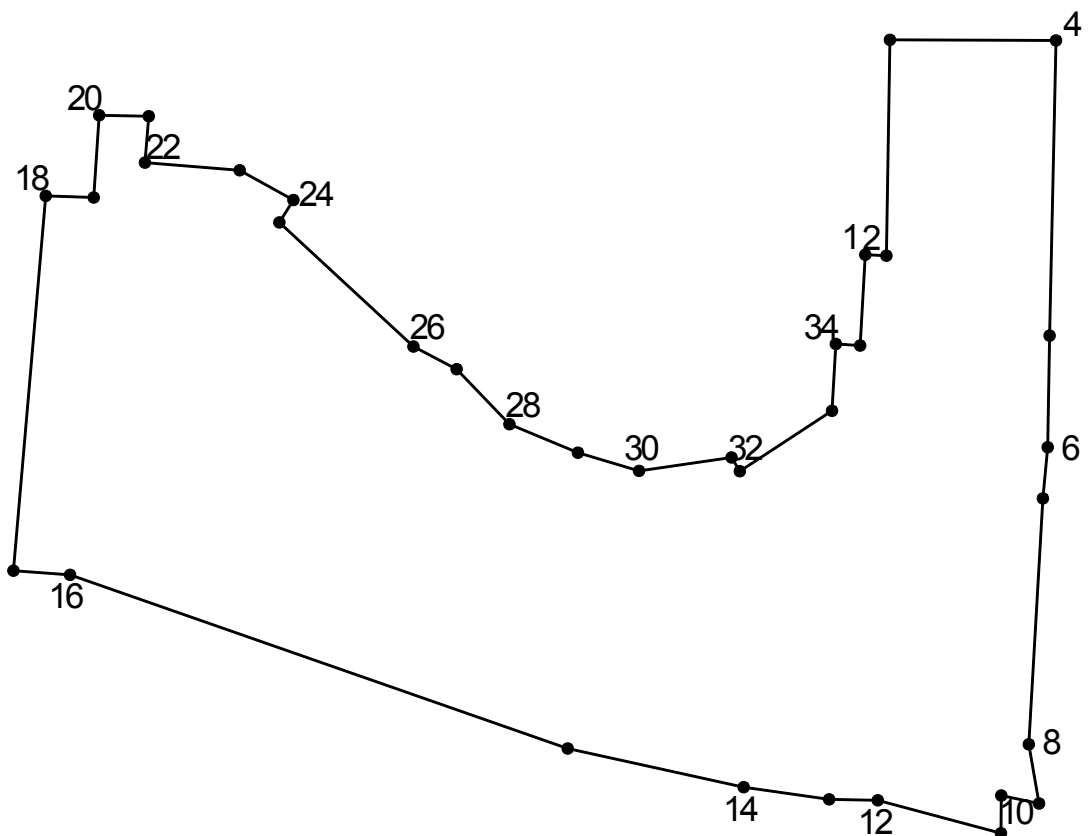
Планировочный элемент О-03-07

ОПИСАНИЕ МЕСТОПОЛОЖЕНИЯ ГРАНИЦ

Гаражный кооператив №62

ул. Байкальская, 269а

План границ объекта



Масштаб 1: 1000

Площадь объекта 7790 м²

Сведения о местоположении измененных (уточненных) границ объекта

1. Система координат МСК-38, зона 3

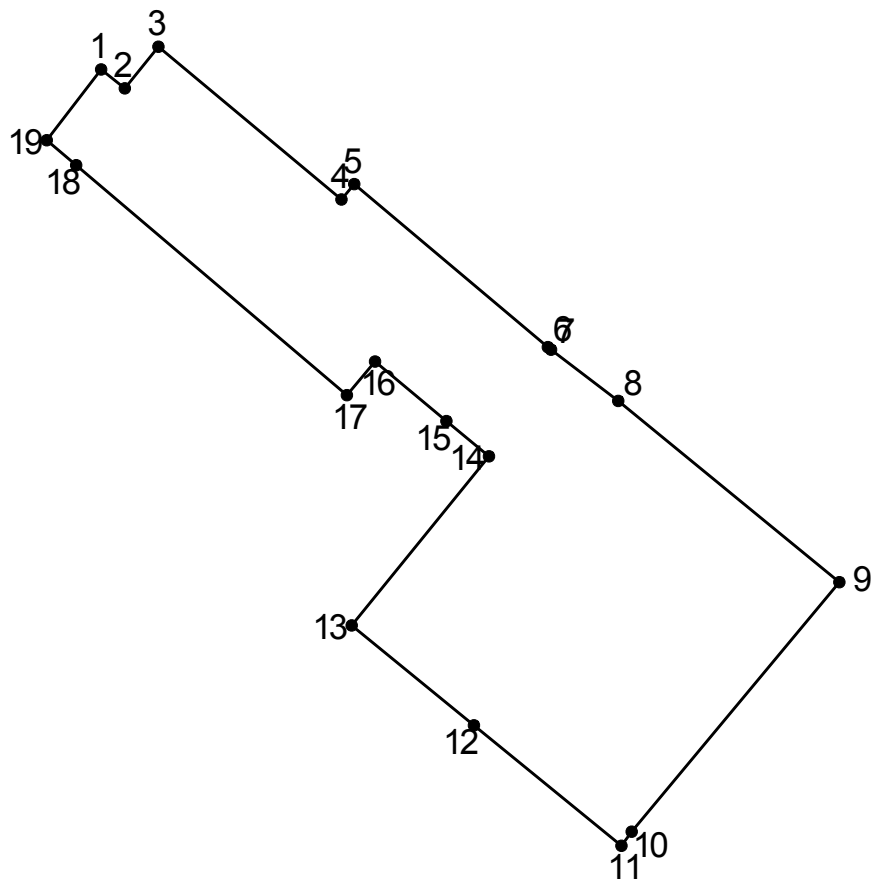
2. Сведения о характерных точках границ объекта

Обозначение характерных точек границ	Координата X	Координата Y	Обозначение характерных точек границ	Координата X	Координата Y
1	381697.97	3340869.68	19	381705.51	3340767.60
2	381697.81	3340872.47	20	381716.42	3340768.34
3	381726.40	3340872.94	21	381716.29	3340774.89
4	381726.29	3340894.93	22	381710.12	3340774.40
5	381687.22	3340894.07	23	381709.14	3340786.91
6	381672.45	3340893.81	24	381705.18	3340794.03
7	381665.67	3340893.16	25	381702.22	3340792.17
8	381633.15	3340891.30	26	381685.81	3340809.90
9	381625.29	3340892.66	27	381682.80	3340815.61
10	381626.38	3340887.67	28	381675.49	3340822.62
11	381621.36	3340887.61	29	381671.75	3340831.67
12	381625.71	3340871.33	30	381669.31	3340839.74
13	381625.84	3340864.88	31	381671.09	3340851.99
14	381627.47	3340853.61	32	381669.29	3340853.09
15	381632.58	3340830.33	33	381677.30	3340865.27
16	381655.59	3340764.46	34	381686.12	3340865.77
17	381656.14	3340756.98	35	381685.94	3340869.00
18	381705.72	3340761.26	1	381697.97	3340869.68
Планировочный элемент О-03-07					

Приложение 9
к постановлению администрации города
Иркутска
от 23.12.2022 №031-06-1003/22

ОПИСАНИЕ МЕСТОПОЛОЖЕНИЯ ГРАНИЦ
Гаражно-строительный кооператив №158
ул. 6-я Советская, 30/1

План границ объекта



Масштаб 1: 1000

Площадь объекта 3425 м²

Сведения о местоположении измененных (уточненных) границ объекта

1. Система координат МСК-38, зона 3

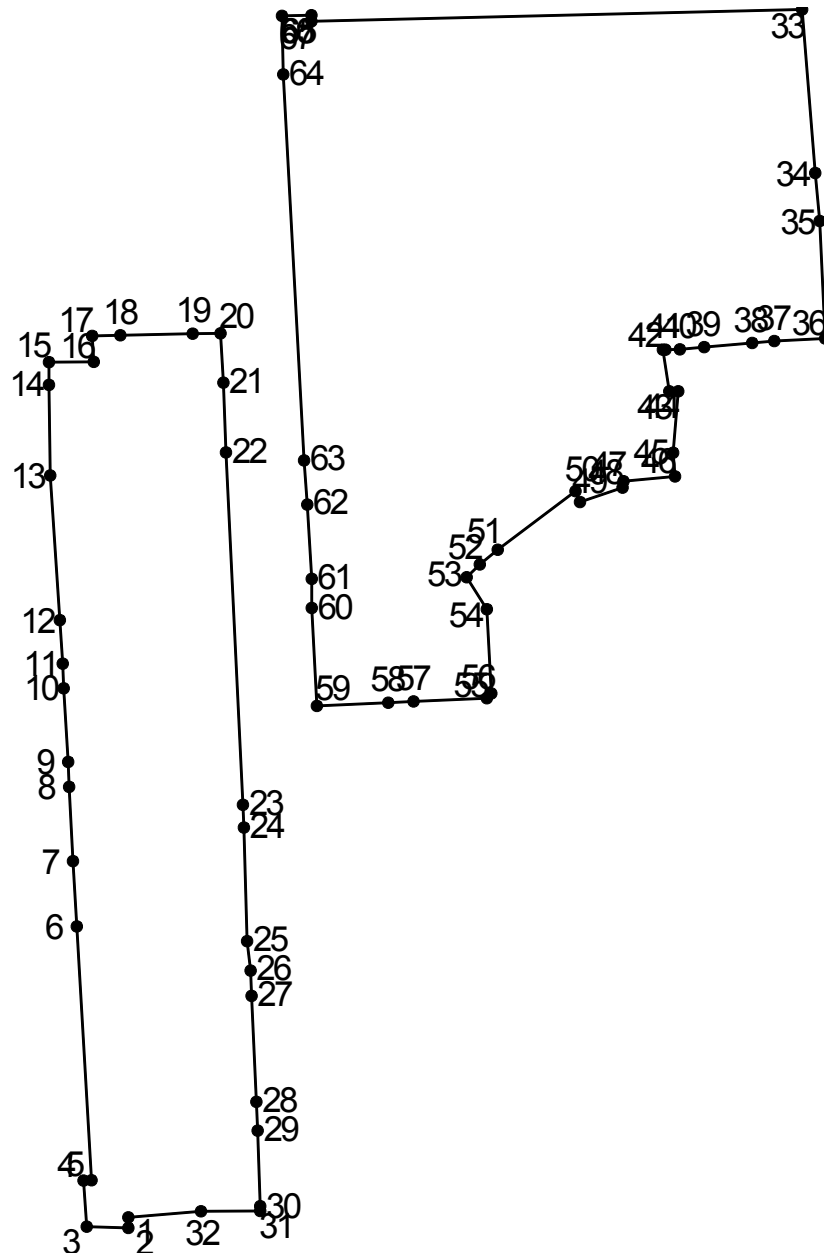
2. Сведения о характерных точках границ объекта

Обозначение характерных точек границ	Координата X	Координата Y	Обозначение характерных точек границ	Координата X	Координата Y
1	382717.12	3336839.66	11	382614.52	3336908.50
2	382714.63	3336842.79	12	382630.42	3336889.01
3	382720.13	3336847.26	13	382643.61	3336872.82
4	382699.94	3336871.48	14	382665.98	3336890.96
5	382701.95	3336873.14	15	382670.64	3336885.35
6	382680.42	3336898.76	16	382678.51	3336875.90
7	382680.09	3336899.19	17	382674.06	3336872.19
8	382673.29	3336908.10	18	382704.47	3336836.39
9	382649.33	3336937.33	19	382707.77	3336832.48
10	382616.35	3336909.86	1	382717.12	3336839.66
Планировочный элемент О-03-01					

Приложение 10
к постановлению администрации города
Иркутска
от 23.12.2022 №031-06-1003/22

ОПИСАНИЕ МЕСТОПОЛОЖЕНИЯ ГРАНИЦ
Гаражный кооператив №4
ул. 2-я Лётчиков, 21

План границ объекта



Масштаб 1: 1000

Площадь объекта 7306 м²

Сведения о местоположении измененных (уточненных) границ объекта

1. Система координат МСК-38, зона 3

2. Сведения о характерных точках границ объекта

Обозначение характерных точек границ	Координата X	Координата Y	Обозначение характерных точек границ	Координата X	Координата Y
--	-----------------	-----------------	--	-----------------	-----------------

1	383878.85	3340643.48	(контур №2)		
2	383877.46	3340643.51	33	384038.62	3340732.61
3	383877.65	3340638.00	34	384017.00	3340734.35
4	383883.73	3340637.55	35	384010.67	3340734.92
5	383883.79	3340638.63	36	383995.10	3340735.66
6	383917.37	3340636.68	37	383994.76	3340728.93
7	383925.99	3340636.17	38	383994.51	3340726.02
8	383935.83	3340635.67	39	383993.97	3340719.66
9	383939.11	3340635.52	40	383993.69	3340716.44
10	383948.85	3340634.94	41	383993.65	3340714.52
11	383952.12	3340634.80	42	383993.62	3340714.21
12	383957.87	3340634.43	43	383988.14	3340715.04
13	383977.00	3340633.18	44	383988.12	3340716.24
14	383989.00	3340633.00	45	383980.00	3340715.54
15	383992.00	3340633.00	46	383976.87	3340715.80
16	383992.02	3340638.91	47	383976.23	3340709.01
17	383995.44	3340638.69	48	383975.40	3340708.87
18	383995.53	3340642.43	49	383973.48	3340703.21
19	383995.74	3340652.02	50	383974.92	3340702.64
20	383995.81	3340655.68	51	383967.19	3340692.35
21	383989.27	3340656.05	52	383965.22	3340689.96
22	383980.04	3340656.41	53	383963.52	3340688.22
23	383933.43	3340658.66	54	383959.32	3340690.92
24	383930.42	3340658.79	55	383948.15	3340691.51
25	383915.39	3340659.22	56	383947.55	3340690.93
26	383911.52	3340659.65	57	383947.10	3340681.23
27	383908.16	3340659.80	58	383946.95	3340677.86
28	383894.14	3340660.43	59	383946.53	3340668.41
29	383890.36	3340660.60	60	383959.48	3340667.76
30	383880.33	3340660.95	61	383963.33	3340667.74
31	383879.73	3340660.93	62	383973.16	3340667.14
32	383879.67	3340653.11	63	383979.01	3340666.73
1	383878.85	3340643.48	64	384030.04	3340663.97
			65	384037.78	3340663.82
			66	384037.86	3340667.71
			67	384037.06	3340667.73
			33	384038.62	3340732.61

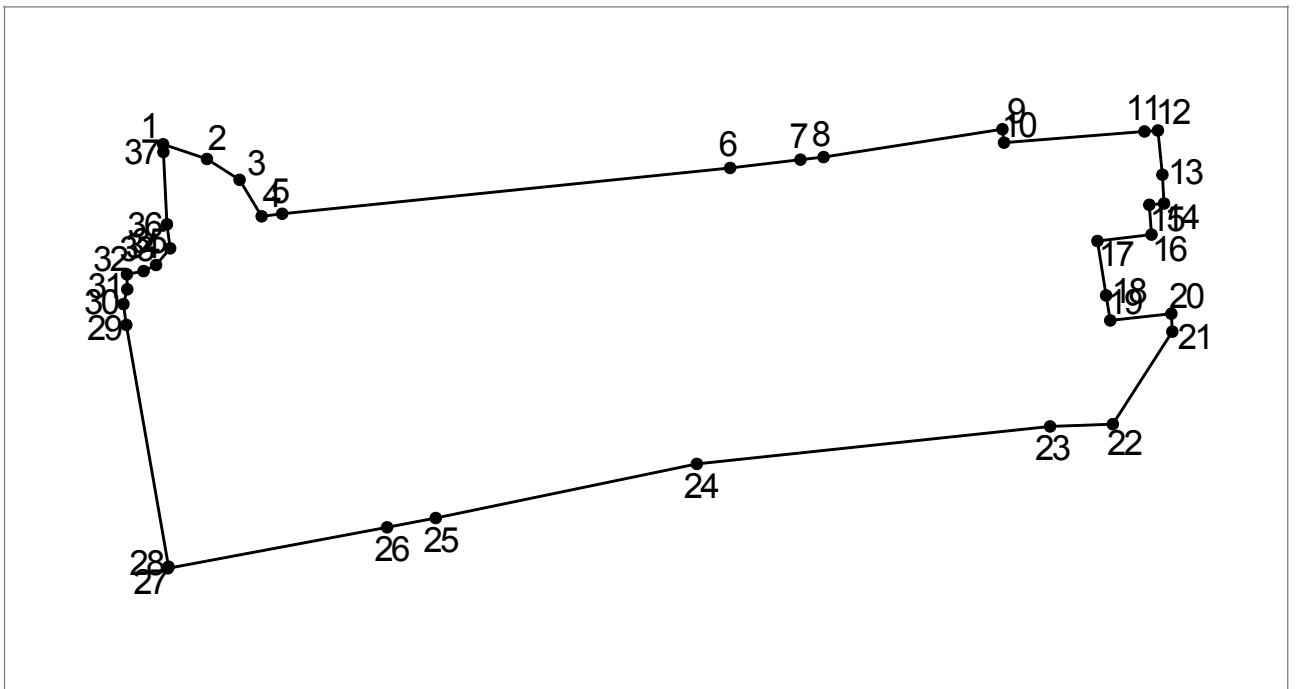
Планировочный элемент О-04-02

ОПИСАНИЕ МЕСТОПОЛОЖЕНИЯ ГРАНИЦ

Гаражный кооператив №48

ул. Можайского, 6

План границ объекта



Масштаб 1: 2000

Площадь объекта 21753 м²

Сведения о местоположении измененных (уточненных) границ объекта

1. Система координат МСК-38, зона 3

2. Сведения о характерных точках границ объекта

Обозначение характерных точек границ	Координата Х	Координата У	Обозначение характерных точек границ	Координата Х	Координата У

1. Система координат <u>МСК-38, зона 3</u>					
2. Сведения о характерных точках границ объекта					
Обозначение характерных точек границ	Координата Х	Координата У	Обозначение характерных точек границ	Координата Х	Координата У
1	384060.94	3340742.66	11	384015.21	3340776.66
2	384055.48	3340823.96	12	384013.80	3340758.18
3	384051.82	3340824.12	13	384013.44	3340750.35
4	384013.02	3340825.60	14	384013.32	3340744.83
5	384012.61	3340818.00	15	384013.31	3340743.93
6	384012.56	3340810.26	16	384026.02	3340743.60
7	384012.56	3340797.66	17	384025.95	3340741.67
8	384012.47	3340789.60	18	384035.74	3340741.34
9	384013.88	3340788.97	19	384035.82	3340743.34
10	384013.44	3340776.68	1	384060.94	3340742.66
Планировочный элемент О-04-02					