



Фото Валентина Карпова

## ДЕНЬГИ НА СВЕТ ДЛЯ ГОРОДСКИХ ДАЧ

Первое садоводство в Иркутске получило субсидию на капремонт электрических сетей

стр. 10

ЕЖЕНЕДЕЛЬНАЯ ГОРОДСКАЯ ГАЗЕТА

# ИРКУТСК

№ 47 (1034)

10 ДЕКАБРЯ 2021 ГОДА



(12+)

## ШЕСТЬ САЛЮТОВ В НОВОГОДНЮЮ НОЧЬ

Мэр Руслан Болотов заявил, что «фейерверк увидят в каждом районе города»



стр. 2

Фото Александра Новикова

Электронные версии газет «Иркутск» и «Иркутск официальный» — на сайте [irkutskinform.ru](http://irkutskinform.ru)

# ЗАЖГЛИ РАНЬШЕ ВСЕХ

Главная городская елка в сквере Кирова засияла на две недели раньше

**С**вои нарядные желто-зеленые бусы новогодняя красавица Иркутска достала раньше обычного. Вечером 9 декабря, когда верстался этот номер, в сквере имени Кирова зажглась главная городская елка. Корреспонденты «Иркутска» побывали на площади и выяснили, когда откроется онлайн-резиденция Деда Мороза и откуда произведут шесть (!) салютов в новогоднюю ночь.

Традиционного открытия главной елки в этом году, к сожалению, не будет – его отменили из-за эпидемиологических ограничений. Но чтобы создать у горожан ощущение праздника, власти решили зажечь новогоднюю елку уже в начале декабря.

– Мы хотим, чтобы в Иркутск как можно скорее пришло новогоднее настроение, поэтому зажигаем городскую елку раньше обычного, – отметил Антон Чернышов, начальник управления культуры администрации Иркутска. – Это позволит всем горожанам, гуляющим в центре или проезжающим мимо, почувствовать причастность к семейному, городскому празднику. Даже в условиях ограничений, когда нам нельзя собираться массово.

По этим же соображениям в новогоднюю ночь в Иркутске запустят не один, а шесть фейерверков в разных районах города. Об этом на пресс-конференции, посвященной итогам уходящего 2021 года, сообщил мэр Руслан Болотов. В 00.30 праздничные залпы прогремят на улицах Ленина, Шевцова, Маршала Конева, возле Байкальского кольца со стороны плотины ГЭС, в переулке Академика Окладникова, в парке «Комсомольский».

– Мы специально не приглашаем горожан к местам проведения салюта, чтобы не создавать скопления людей, и предлагаем посмотреть

красочный фейерверк из дома, – подчеркнул мэр.

Кроме того, Руслан Николаевич рассказал, что до 25 декабря в Иркутске появится дополнительная иллюминация. И речь идет не о центре города – гирлянды и световые фигуры установят во всех 35 округах, а именно в местах, которые определили депутаты думы Иркутска совместно с жителями. На украшение улиц и общественных пространств выделили 17 млн рублей, сэкономленных в результате отмены массовых мероприятий.

– 31 декабря будет показан новогодний фильм «Иркутские песни о главном», – добавил мэр. – А для юных иркутян 20 декабря будет работать онлайн-резиденция Деда Мороза, где главный волшебник нашего города сможет принимать звонки в Viber. Видеосвязь с Дедом Морозом будет работать до 7 января.

Создание ледового городка в сквере имени Кирова завершится после 20 декабря. В этом году площадь украсят персонажи произведений Александра Пушкина и русских народных сказок, волшебный лабиринт и маленькие горки. Еще один ледовый ансамбль появится на острове Конном. Там установят девять скульптур по мотивам популярных мультфильмов и откроют полюболюбившийся всем горожанам большой каток.

*Ана Шутова*

*Фото Валентина Карнова*



Главная городская елка засветилась вечером в минувший четверг, 9 декабря. Кроме того, в сквере Кирова строится традиционный ледовый городок. В этом году его украсят скульптурами героев сказок Пушкина. Их будет тридцать!

## «И ДЕНЬГИ БЕРЕЖЕМ, И ПРИРОДУ»

На этой неделе мы спросили прохожих на улицах города: «А вы дома ставите елку? Искусственную или настоящую?»



**Наталья Алексеевна и Татьяна Петровна, пенсионерки:**

– Уже много лет ставим искусственную. От натуральной мусора много, да и сил нет покупать ее на рынке, а потом домой нести, устанавливать. Еще ведь и природу беречь надо! А так каждый год наряжаем, конечно. Дома, правда, коты ее постоянно роняют. Но игрушки сейчас такие – небьющиеся. Так что празднику быть!



**Ирина, преподаватель университета:**

– В детстве у меня всегда была настоящая елка. А сейчас в моей семье искусственная елка, но очень красивая. Считаю, что она более практичная. От нее мусора нет, как от настоящей, которая осыпается. И она у нас новая, два года назад приобрели. Мы полностью обновили для нее игрушки. А в этом году планирую докупить еще, чтобы было больше и красивее.



**Алексей, строитель ледового городка:**

– Раньше все время настоящую ставил, но в последнее время мне жалко елки рубить. Да и ходить за ней в лес, приобретать разрешение – хлопотно. Вот уже два года как ставлю искусственную. Запаха от нее, правда, нет, но зато красивая. Сыновьям нравится – и это главное. Я ведь для них в основном и наряжаю.



**Алина, студентка:**

– Ставлю! Искусственную, иного варианта даже не представляю. Так у нас в семье повелось, и я с детства только такую и наряжаю. Это удобно, можно ведь ею каждый год пользоваться, а не покупать постоянно срубленную. И деньги берегу таким образом, и природу. Также раз в несколько лет игрушки обновляю. В этом году с символом года что-нибудь куплю.



**Александр, программист:**

– Если честно, я бы и без елки легко обошелся. Не так давно учился в Новосибирске, жил в общежитии, так мы там никакие елки не ставили. Сейчас домой вернулся, и вот уже два года вместе с мамой и младшим братом ставлю искусственную елку. Они ее наряжают, а я наблюдаю.

*С людьми на улицах города общалась Наталья Федотова. Фото автора*

# ДАЙ БОГ КАЖДОМУ

Свой сотый день рождения отметила ветеран труда, учитель русского языка и литературы, бывший директор школы № 80 Анна Смирнова

**Б**олее половины жизни Анна Ананьевна посвятила работе в системе образования Иркутска. Разумеется, с юбилеем педагога поздравил\* мэр города Руслан Болотов: «Вы прошли невероятный жизненный путь! 58 лет отдали педагогическому труду. Нам всем нужно у вас поучиться. Хочется пожелать здоровья всей вашей семье. И еще долгих лет жизни вам!»

Анна Ананьевна Смирнова родилась в 1921 году в деревне Сыромолотово Красноярского края. В первый класс девочку не брали, так как она была из семьи раскулаченных крестьян. Поэтому учиться в школу Анна Ананьевна пошла только в 12 лет.

— В деревне меня сделали «ликвидатором безграмотности». Вместе с сотрудниками библиотеки мы подготовили таблички с алфавитом. Ко мне прикрепили дорожную работницу Наталью Петровну Мищерекову. Она приходила вечером после работы. И я должна была ее учить. Когда она впервые прочитала слово «топор», вы не представляете, какая у меня была радость! Я ее поцеловала. Пришла домой и сказала маме: «Я буду учительницей!» — вспоминает Анна Смирнова.

В 1946 году Анна Смирнова окончила Иркутский государственный педагогический институт. С 1950-го работала в школе № 7. В течение 8 лет была депутатом Кировского районного совета, курировала

комиссию по народному образованию. С 1972 года назначена заместителем директора в школе № 71. А с 1973-го — директором школы № 80. На протяжении десяти лет образовательное учреждение являлось одним из лучших по Восточно-Сибирской железной дороге.

В 1978 году была направлена обкомом КПСС от Восточной Сибири в Италию. Там она преподавала русский язык в Русском центре. Затем вернулась на родину и продолжила работать учителем, социальным педагогом, помогать ученикам на домашнем обучении.

Ветеран Великой Отечественной войны. В восьмидесятих получила медаль «За доблестный труд в 1941–1945 годы». За долгие годы работы в школе награждена значком «Отличник народного просвещения».

*\*Мероприятие прошло с соблюдением всех необходимых антиковидных мер.*

*Людмила Измайлова*

*Фото Дарьи Таракановой*



**100-летний юбилей отметила иркутянка Анна Ананьевна Смирнова. Ветеран труда, учитель русского языка и литературы, бывший директор школы № 80 — 58 лет жизни Анна Ананьевна посвятила системе образования Иркутска. «Ее рассказы можно слушать бесконечно...**

**Анна Ананьевна прошла невероятный жизненный путь, сохранила острый ум и живую память. В первую очередь желаю ей здоровья. И еще долгих лет жизни!» — написал мэр Иркутска Руслан Болотов в своих социальных сетях**



Депутат Государственной Думы Антон Красноштанов и первый заместитель мэра Иркутска Андрей Южаков открывают памятный знак фронтовикам и труженикам тыла в поселке Вересовка. Он расположен в небольшой роще, возле Аллеи памяти, которую жители поселка высадили еще три года назад. Теперь это место превратилось в небольшой мемориальный комплекс, где жители смогут почтить память своих предков

## ПО-НАСТОЯЩЕМУ НАРОДНЫЙ ПАМЯТНИК

В поселке Вересовка появился мемориал в честь фронтовиков и тружеников тыла

**В**оенное время население Вересовки, маленького поселка на окраине Иркутска, насчитывало всего 150 человек. Пятнадцать из них ушли на фронт, а все остальные, от мала до велика, работали на авиазаводе и ковали Победу в тылу. Теперь об этом факте будет напоминать мемориал, идею которого жители поселка продвигали два года и реализовали только сейчас по программе «Народные инициативы».

Сегодня в Вересовке не найдется ни одной семьи, для которой Великая Отечественная война прошла бесследно. У Татьяны Гладковой воевал отец, у Владимира Березова дядя был водителем «Катюши», у Ларисы Буйкльу мама всю войну проработала на авиазаводе.



Именно Лариса Алексеевна, председатель ТОС «Вересовка», два года назад выступила с идеей установки памятного знака. В прошлом году активисты подали заявку на проект «Народные инициативы» и набрали свыше 1000 голосов — это в три раза больше, чем население поселка.

— Казалось бы, Вересовка — поселок, где живет 345 человек, разве это масштаб для Иркутска? И тем не менее здесь нужны точки притяжения и памятные места. Жители давно хотели и просили этот знак — вот он, яркий пример народной инициативы, — подчеркивает председатель комитета по управлению Ленинским округом Наталья Цибанова. — Стоимость составила 347 тысяч рублей. Но подрядчик проникся идеей и за свои средства сделал больше, чем заложено в смете: заасфальтировал дорожку к мемориалу, установил вазоны.

В ближайшее время на мемориале будут увековечены фамилии всех 15 фронтовиков — жителей Вересовки. Информацию о них удалось найти в ходе масштабной архивной работы, которую провели комитет по управлению Ленинским округом и Иркутский авиазавод. Среди этих 15 имен — Василий Семенович Гладков, командир минометного расчета, награжденный орденом Славы III степени и орденом Отечественной войны.



— В 19 лет папу призвали на войну. Он выучился на минометчика и отправился на фронт, служил в Карпатах, — рассказала на открытии памятника дочь фронтовика Татьяна Гладкова. — В 1944 году получил тяжелое ранение, девять

месяцев пролежал в госпитале, вышел оттуда с осколком. Он носил его в груди 23 года и только в зрелом возрасте сделал операцию. Папа ушел из жизни в 76 лет, а наша мама, ветеран тыла, до сих пор жива, ей 96 лет. Во время войны она работала на заводе сверловщицей, получала тарелку супа и кусок хлеба. С папой они познакомились после войны, поженились, родили и вырастили четверых детей — я самая младшая.

В церемонии открытия монумента приняли участие семьи ветеранов, сотрудники Иркутского авиационного завода, представители Совета ветеранов Ленинского округа, депутаты Государственной Думы РФ и думы Иркутска, представители администрации. Многие из них пришли на открытие мемориала с детьми:

— Приятно, что сегодня в открытии памятного знака участвуют не только взрослые, но и дети. Считаю важным, чтобы наши дети сохраняли и преумножали память о страшных годах войны и ее героях для будущих поколений. Теперь здесь каждый год будут собираться люди, чтобы почтить память тех, кто отдал жизнь за Родину, — подчеркнул депутат Государственной Думы РФ Антон Красноштанов.

— Установка мемориала в честь наших земляков, защищавших Родину, — еще один пример того, как администрация и жители города вместе создают значимые места, — отметил первый заместитель мэра города Иркутска Андрей Южаков, который пришел на открытие памятного знака фронтовикам вместе со своим сыном. — Благодаря программе «Народные инициативы» идеи иркутян, направленные на сохранение памяти о Великой Отечественной войне и героической Победе, могут и должны получать поддержку и воплощение.

*Ана Шуртова. Фото Валентина Карпова*

# ГЛАВНЫЙ «ГОЛОС» ИРКУТСКА

Юлия Кошкина приехала на съемки новогоднего проекта «Иркутские песни о главном»

**Н**аш еженедельник продолжает следить за судьбой талантливой иркутянки, участницы проекта «Голос» на Первом канале Юлии Кошкиной. Напомним: девушка с блеском прошла «слепые прослушивания», попала в команду Пелагеи и уже выиграла первый вокальный поединок. Сейчас у нее продолжаются насыщенные съемки в Москве, однако Юлия отпросилась у Первого канала и прилетела в Иркутск — чтобы сняться в новогоднем фильме и заодно поздравить маму с днем рождения.

О фильме «Иркутские песни о главном» горожане уже слышаны. В максимально сжатые сроки компания Burkalo Production и «Кинокомпания Юрия Яшникова» снимают новогодний проект, премьера которого состоится 31 декабря на всех экранах Иркутска. По сюжету, в канун Нового года судьба заносит в обычный иркутский павильон «У Тимура» разных героев: новоселов, парня с разбитым сердцем, Деда Мороза и Снегурочку. Каждый визит оборачивается музыкальным номером. Создатели «Иркутских песен» подчеркивают, что это не «большое» кино, а новогодний музыкальный проект.

— Когда мы определились с жанром, встал вопрос: а кто должен петь в «Иркутских песнях»? Ни у кого в команде не возникло сомнения, что Юлия Кошкина — первая, кому мы должны позвонить, — рассказал Юрий Яшников, креативный продюсер и режиссер проекта.

Когда он связался с Юлией и описал синопсис, иркутянка моментально приняла приглашение. По сюжету, ее героиня — молодая девушка, которая мечтает о музыкальной карьере, но встречает сопротивление со стороны отца: он не считает



Репортерской группе «Иркутска» удалось побывать на съемочной площадке фильма «Иркутские песни о главном» с Юлией Кошкиной и услышать ее голос вживую. Можем заверить: это еще лучше, чем на телеэкране!

увлечение дочери чем-то серьезным и прочит ей карьеру в своей крупной преуспевающей компании.

— Это настолько во мне отозвалось, что у меня слезы навернулись. Мне кажется, каждый человек, который имеет творческую профессию, так или иначе испытывал на себе давление близких: «Тебе нужна профессия, которая тебя прокормит. Тебе нужно серьезное образование». Я тоже слышала это в детстве и юности, — признается Юлия Кошкина. — Моя история о человеке, который идет к своей мечте, несмотря ни на что.

В новогодней картине Юля исполнит песню, с которой произвела фурор на проекте «Голос» — композицию «На заре». Кстати, домой девушка прилетела всего на четыре дня, уловив небольшое окошко в плотных съемках проекта. Юля рассказала, что несмотря на смерть музыканта Александра Градского, одного из наставников проекта,

съемки «Голоса» продолжают по графику.

— На последних съемках Александр Борисович выглядел хорошо, был активным и оживленным, много шутил. Вообще ничто не предвещало беды, — вспоминает Юлия.

Пока неизвестно, как трагедия повлияет на шоу, найдут ли для команды Александра Градского нового наставника или распределят участников между другими членами жюри (Пелагеей, Димой Биланом и Леонидом Агутиним). Российский проект «Голос» является франшизой голландского проекта The Voice, который имеет лицензию в 67 странах. Однако с подобной ситуацией — смертью одного из наставников — компания столкнулась впервые. Окончательное решение о формате проекта примет правообладатель, голландская компания Talpa.

Лия Шутова

Фото Валентина Карнова

## И ЭТО ВСЕ О НЕЙ



26-летняя Юлия Кошкина родом из Иркутска. Она с детства занимается музыкой и вокалом: окончила школу искусств № 10 по классу гитары, занималась в ансамбле «Узорочье», преподавала в коллективе «Прибайкалье».

Юлия окончила Иркутский областной музыкальный колледж им. Шопена, а затем поступила в Московский государственный институт культуры на направление «Сольное народное пение». Год назад девушка переехала в Москву.

В интернете Юлия давно известна под псевдонимом koshkamogoshka. Она регулярно проводит музыкальные трансляции (стримы) и имеет большую аудиторию: 150 тысяч подписчиков на YouTube и 90 тысяч — на Twitch. Сейчас Юлия участвует в десятом сезоне проекта «Голос» на Первом канале.

**Большой репортаж о том, как снимались «Иркутские песни о главном», читайте в новогоднем номере газеты «Иркутск» 24 декабря. Сам фильм покажут в эфире телеканала «АИСТ» и социальных сетях 31 декабря.**

**С**еть супермаркетов «Слата» зафиксировала цены на более чем 2400 позиций — это около 30% всего ассортимента. Период «заморозки» продлится с 10 декабря 2021-го по 15 января 2022 года. В список вошли товары, поставщики которых подписали мораторий на рост цен.

В 2020 году сеть супермаркетов «Слата» уже замораживала цены на 100 социально значимых товаров. Сейчас это обширный список товаров всех категорий, как food, так и non-food. Ассортимент формировался исходя из анализа покупок и спроса покупателей, а также готовности производителей и поставщиков подписать соглашение.

— Этот год показывает очень высокую волатильность цен на товары, мы почти ежедневно получаем письма с обоснованием роста цены закупа в связи с рядом заявленных факторов — это и продолжающийся рост цен на упаковку, и значительное увеличение транспортных тарифов, повышение стоимости ГСМ, затраты на внедрение новых систем контроля, например «Честный

## ВРЕМЯ ЗАМОРОЗИТЬ ЦЕНЫ

«Слата» с 10 декабря зафиксировала стоимость 30% товаров



С 10 декабря сеть супермаркетов «Слата» заморозила цены на 30 процентов своего ассортимента. В список вошли в том числе товары, которые приобретают ежедневно: гречка, рис, масло сливочное и растительное, молоко, хлеб, макароны, молочные продукты

знак» в молочной отрасли, рост цен на зерно, корма для животноводства и на многие другие составляющие себестоимости, — прокомментировал заместитель коммерческого директора ТС «Слата» Сергей Дорохов. — Мы в свою очередь управляем закупками и распределяем их по возможности таким образом, чтобы максимально снизить рост цен и нагрузку на покупателей. Мы подписали мораторий

с поставщиками о фиксировании цен с 10 декабря, в перечень включены практически все категории товаров — от повседневных и необходимых до праздничных.

В список вошли и позиции известных и покупаемых брендов, которые приобретают ежедневно, — это гречка, рис, масло сливочное и растительное, молоко, хлеб, макароны, молочные продукты. Также здесь можно

найти популярный ассортимент к Новому году и для приготовления классических новогодних блюд.

В «Слате» подчеркнули, что повышаться цены на эти товары в данный период не будут, а вот снижение возможно, если что-то из списка попадает под еженедельную акцию в сети супермаркетов. С 10 декабря на полках магазинов ряд товаров будет обозначен выделителями «цена заморожена».

— С 1 по 26 декабря в сети действует акция «Счастливым декабрем». Совершая покупку от 600 рублей с предъявлением ФрешКарты, покупатель автоматически участвует в розыгрыше. Каждый понедельник можно получить 500 или 1000 бонусов на ФрешКарту. А уже 27 декабря мы разыграем 100, 50 и 25 тысяч бонусов, — поделилась руководитель департамента по связям с общественностью ТС «Слата» Яна Абальмова.

Илья Спири. Фото ТС «Слата»

# «НОЯБРЬСКИЙ ПРОРЫВ» ИРКУТСКА

Вице-мэр Дмитрий Ружников – о решениях, которые кардинально изменят город

**В** кулуарах администрации Иркутска зазвучало словосочетание «ноябрьский прорыв». Власть уверенно готовит перемены, и некоторые из них изменят город на «Иркутск ДО» и «Иркутск ПОСЛЕ». Что стоит за этими планами? Когда они воплотятся? Как это изменит жизнь горожан? Обозреватель «Иркутска» поговорила о происходящем с Дмитрием Ружниковым — одним из самых нестандартных, на наш взгляд, сотрудников администрации. Заодно узнали отношение вице-мэра к слову «чиновник» и обсудили последствия «шутки про декабристов».

– Дмитрий Олегович, кто придумал словосочетание «ноябрьский прорыв»?

– Понятия не имею. А это важно?

– Любопытно, как рождаются такие смысловые словосочетания.

– По-моему, важна суть перемен, а не красивые фразы.

– Почему минувший ноябрь стал важным месяцем для нашего города?

– В ноябре приняты решения, которые кардинально изменят Иркутск. Первое – одобрение Правительством Российской Федерации нам инфраструктурных кредитов под строительство двух тепловых лучей: из Ангарска в Ново-Ленино и по улице Баррикад. Это позволит развивать территории, закрыть все мазутные и угольные котельные, уменьшить загрязнение воздуха, повысить качество услуги по теплоснабжению горожан.

– Особенно травмируют городскую воздух котельные в предместье Рабочее...

– Да, там работают 16 котельных, практически нет центрального тепла. Как только тепловой луч «зайдет» в Рабочее, вся территория предместья начнет развиваться, причем не точечно, а комплексно.

Второе важное решение для города – перенос аэропорта за черту города, в Поздняково. Строительство нового аэропорта позволит запускать самолеты большей вместимости, увеличить периодичность полетов, соответственно увеличить турпоток, построить грузовой хаб. Еще одно важное решение для Иркутска – возможность получить деньги на проектирование замены всех типов (!) инженерных коммуникаций в центре города по инфраструктурным кредитам. Это и решение коммунальных проблем в городе, и направление в сторону развития туризма.

– Как будете менять сети? Все вскрыете разом?

– Что вы, нет, конечно. Чтобы минимизировать неудобство для горожан, будем вскрывать небольшими участками, в которые все организации одновременно станут укладывать свои сети. Пока планируется получить деньги только на проектирование – 180 миллионов рублей. Строительство обойдется в миллиард. В ближайшее десятилетие проект реализуется.

– А на проекты по тепловым лучам какое время отводится?

– Задача – построить жилье до 2035 года. После того как будет готов проект, работы по строительству



Вице-мэру Иркутска Дмитрию Ружникову 37 лет. Дмитрий Олегович — коренной иркутянин, учился в школе № 64, лицее ИВАИИ (ИВВАИУ), окончил Иркутский государственный университет путей сообщения. Работал инженером в ОАО «Сибирьтелеком», затем возглавлял департамент развития ОАО «ФСК «Новый город». В сентябре 2014 года избран депутатом думы города Иркутска шестого созыва. В 2019-м вновь выиграл выборы в депутаты и был избран председателем думы. А в мае 2020 года получил предложение занять место вице-мэра Иркутска

теплового луча по улице Баррикад, например, можно выполнить за два года.

– Претензии на 14 миллионов рублей, которые в этом году администрация выдала подрядчикам за некачественный ремонт дорог – ноу-хау для нашего города?

– Такой подход практикуем второй год. После схода снега очень хорошо видно качество ремонта дорог, поэтому такую работу проводим весной и летом. К сожалению, недочетов много – каждый сезон выдаем по пятьсот-семьсот предписаний по гарантийным случаям. Если подрядчик в течение определенного срока ничего не переделал, подаем судебные иски. Пока предъявить претензии не получилось только по одному объекту – в микрорайоне Солнечном напротив ледокола «Ангара», где водой размыло бетон. Подрядчик, который проводил ремонт и уверял, что все материалы высокого качества, успел перерегистрироваться в Новосибирск, а потом и вовсе обанкротился. Также взыскиваем штрафы за нарушение сроков ремонта.

– С таким жестким контролем не боитесь остаться без подрядчиков?

– Отзывы от подрядчиков, что в следующем году они не возьмутся за объекты, потому что слишком строгий спрос, уже были. Значит, будем искать новых, если потребуется – из других городов и даже регионов. Подрядчики должны понимать, что послаблений не будет. Работать в Иркутске на городских объектах останутся компании, которые ответственно подходят к вопросам качества. Нам важно, чтобы все объекты были сделаны качественно и сданы вовремя.

– Дмитрий Олегович, недавно вам в соцсетях досталось от пользователей – фамилия Ружников оказалась у всех на слуху в связи с вашей фразой о «любви» декабристов к Иркутску и стремлении переезжать сюда семьями. Это была неуместная шутка?

– Почему вы решили, что неудачная? Да, это была шутка. Она прозвучала на презентации проекта

развития Иркутска в Сколково, и аудитория поняла юмор. Люди посмеялись, сказали, что я молодец. То, что попало в социальные сети с внутренней трансляции совещания, было вырвано из контекста.

– Ожидали такой всплеск реакции в социальных сетях?

– Такого количества оскорблений в свой адрес не ожидал.

– Но вас и поддерживали.

– Да, это так. Жду теперь, когда про меня обязательно пошутит Иван Ургант в своем шоу.

– Бывший глава компании «ЮКОС» Михаил Ходорковский отметил вас в комментариях.

– И Олег Газманов, и Тина Канделаки.

– Какой вывод сделаете из случившегося?

– Никакого. Шутить не перестану, если вы об этом. Я не машина на работе, не робот, а живой человек, выполняющий обязанности муниципального служащего.

– Чиновник? Если вас так называют, как к этому относитесь? Это обидное слово?

– Ничего обидного. Само слово для меня имеет нейтральный оттенок. Это просто констатация факта твоей должности. Меня нечасто называют чиновником. А вообще – некоторые чиновники сделали многое для того, чтобы их воспринимали так, именно негативно.

– До прихода на работу во власть вы позволяли себе критиковать действия людей, управляющих Иркутском?

– Конечно, позволял. И сейчас позволяю. Только теперь это преимущественно самокритика. А вообще, когда понимаешь, почему и как все происходит в городе, становится ясно – все вопросы упираются в деньги: строительство школ, покупка транспорта, ремонт дорог. К примеру, иногда горожане говорят, что в городе грязно. По нормативам на содержание дорог мы должны тратить 2,4 миллиарда рублей, реально тратим

1,2 миллиарда. Все потому, что собственные доходы городского бюджета, например, на 2022 год составляют около 12 миллиардов рублей. Невозможно отдать значительную часть этой суммы на уборку, есть и другие статьи, в первую очередь социальные.

– Иркутяне говорят, что в городе хоть и много фонарей, но темновато: есть ощущение, что лампы светят едва-едва. Вы согласны с этим?

– Такое же ощущение у меня возникло около месяца назад. Потом понял, что это субъективно, связано с тем, что листва с деревьев уже опала, а снега еще нет.

– А объективно?

– Освещение в Иркутске не хуже, чем, например, в Нижнем Новгороде, Санкт-Петербурге или Дзержинске. Более того, ученые разработали показатели освещенности для проезжих частей, тротуаров, дворовых территорий, которые зафиксированы в нормативных документах. Наше освещение соответствует норме. Кстати, сейчас в России практикуется система энергосервисных контрактов или концессионных соглашений. Суть очень проста – организация меняет все светильники на экономичные светодиодные. Именно по нормативным показателям на основании научного расчета.

– Что сейчас является задачей номер один для администрации города? С точки зрения стратегии развития Иркутска?

– Первое и самое главное дело – привлечение денег из областного и федерального бюджетов. Второе – развитие туризма, что даст дополнительные рабочие места, создание новых мест для отдыха и проведения досуга. Третье – партнерство с крупными корпорациями по вопросам проведения социально ориентированных работ. И четвертая задача – экология, в том числе закрытие котельных, которые являются одним из основных источников загрязнения воздуха.

– Это интервью иркутяне прочитают незадолго до новогодних праздников, когда все живут в ожидании чуда. Давайте и мы помечтаем. Случилось необыкновенное: город получил в подарок огромную сумму... Триллион, может быть? Какое следующее число вы знаете?

– Квадриллион, квинтиллион, секстиллион... (Смеется.)

– Секстиллион – это сколько?

– Десять в 21-й степени, или тысяча в седьмой степени.

– Вот получил город неожиданный подарок – секстиллион рублей. На что их потратит бы вице-мэр Иркутска Дмитрий Ружников?

– А вы меня не застали врасплох, есть ответ. Я потратил бы деньги на строительство ливневой канализации, системы очистных сооружений, еще построил бы две-три развязки на выездах из города, купил общественного транспорта и привел бы в порядок дороги. И пара дополнительных мостов иркутянам очень бы пригодилась!

Елена Мешкова.  
Фото из архива редакции

# ПОРЯДОК И РАЗВИТИЕ КАК ОСНОВА ДВИЖЕНИЯ

Депутат думы Иркутска Леонид Усов – об итогах и планах работы

**Д**епутат думы Иркутска по избирательному округу № 5 Леонид Усов хорошо знаком жителям Ленинского округа. С 2016 года он возглавляет Благотворительный фонд Красноштановых, который много лет поддерживает в Ново-Ленино многодетные семьи, ветеранов и людей с ограниченными возможностями. Активная жизненная позиция и большой опыт работы с общественными организациями дали импульс к участию в думской избирательной кампании 2019 года. Два года работы Леонида Усова в городской думе принесли свои результаты. На территории округа появился новый физкультурно-оздоровительный комплекс «Старт», началась большая работа по благоустройству дворов, общественных пространств, реконструкции детских и спортивных площадок. Началось возведение детского сада в 6-м микрорайоне и пристройка к школе № 57. О том, что удалось сделать в уходящем 2021 году и что депутата заботит сегодня, у Леонида Усова спросил корреспондент газеты «Иркутск».

— Леонид Дмитриевич, вы пришли в думу, имея определенный план преобразований, которые помогут улучшить жизнь избирателей в округе № 5. Как строится ваша депутатская работа и как вы оцениваете ее итоги в уходящем 2021 году?

— Деятельность депутата имеет несколько четких направлений — работа с обращениями граждан, благоустройство и развитие социальной инфраструктуры, а также текущее и долгосрочное планирование. Ведется она в комплексе. За текущий год в мою общественную приемную, которая находится по адресу улица Баумана, 233/4, поступило 320 обращений. Люди пишут мне в социальных сетях, звонят по телефону, кто-то приходит лично. Из этих контактов формируется общая картина проблемных точек. Могу констатировать, что основная часть вопросов связана с жилищно-коммунальным хозяйством — люди хотят, чтобы вовремя вывозился мусор, чтобы дворы содержались в чистоте, корректно выставались счета за потребление тепла и электроэнергии. И я солидарен с теми, кто хочет, чтобы вокруг был порядок. У меня вообще по жизни такой лозунг — порядок и развитие. Я и на выборы с ним шел. Считаю, если не будет порядка — не будет движения вперед.

Все обращения, которые поступают ко мне от граждан и касаются сферы ЖКХ, отрабатываются с управляющими компаниями, администрацией Ленинского округа и города. В этом году я направил более 230 депутатских запросов, участвовал в десятках совещаний. Конечно, не все проблемы будут решены в оперативном режиме. Есть вопросы, которые требуют длительной, последовательной работы, планомерного, системного подхода. Например, для того чтобы решить какие-то инфраструктурные задачи, связанные со строительством



Фото сделано минувшим летом — депутат думы Леонид Усов, представители подрядной организации и местные жители обсуждают проект благоустройства в одном из дворов на улице Ярославского. В следующем году благоустройство продолжится

социальных объектов, надо войти в федеральные, областные или городские программы, сделать проект, получить финансирование, проконтролировать ход работ. Это небystрый процесс. Он требует времени и усилий.

— У вас в округе сейчас вводятся сразу три крупных социальных объекта — детский сад, школа и поликлиника. Расскажите о ходе работ подробнее и о том, какие еще масштабные проекты намечены в перспективе.

— На моей территории находятся три школы — № 40, 57 и 69. Но поскольку Ленинский округ развивается, то потребность в образовательных учреждениях остается высокой. В этом году началось возведение пристройки к школе № 57 на 500 учащихся. Это важный объект, который частично поможет решить проблему. В перспективе — возведение таких же пристроек еще к двум школам.

Также в этом году началось строительство детского сада на 220 мест в 6-м микрорайоне. Его сдача намечена на конец следующего года.

**— Строящаяся детская поликлиника № 8 — это тот объект, в котором очень остро нуждается весь Ленинский округ. Он находится в высокой степени готовности, завершить его планировалось в этом году, но срок ввода вновь перенесен. Очень надеюсь, что в 2022 году медучреждение откроется.**

Что касается масштабных планов, то в следующем году я планирую активизировать работу над созданием спортивного кластера. Работа разделена на три этапа, первый — это возведение крытого центра единоборств, зала для настольного тенниса и площадок для большого тенниса. Он разместится на территории между объездной дорогой и школой № 40. В более отдаленной перспективе в Ново-Ленино должны появиться крытый велодром и футбольный манеж.

Еще один глобальный проект — это создание парка для жителей микрорайона «Эволюция». Его



Вот так выглядят заасфальтированные «народные тропы» вдоль домов на улице Ярославского в Ленинском округе Иркутска. Депутат думы Леонид Усов убежден, что в понятии «комфорт для горожан» мелочей не существует: раз люди в течение нескольких лет натоптали удобные тропинки, значит именно так и нужно их асфальтировать

людям обещали, когда УКС только возводило жилой комплекс. Сейчас многоэтажная застройка разрослась, а зеленой зоны по-прежнему нет. Решением думы в сентябре были определены границы парковой территории. На ней ранее были обнаружены древние артефакты, и теперь, чтобы понять их ценность, необходимо провести археологические раскопки. Вопрос о выделении средств для этого из бюджета города тоже в стадии решения. Рассчитываю, что в следующем году изыскательские работы будут сделаны.

— Вы предложили депутатам сохранить фонд, который был учрежден в год 360-летия Иркутска, и ежегодно выделять из городского бюджета 10 млн рублей каждому избирательному округу для решения его насущных проблем. На какие цели ушли эти средства в 2021 году в вашем округе и куда планируете их направить в следующем?

— В этом году средства в основном ушли на благоустройство тротуаров и небольших дорог, которые я называю «народные тропы». Со времен СССР в микрорайоне от своих домов к детским садикам, школам, магазинам, остановкам транспорта люди ходили самым ко-

ротким путем. Эти «народные тропы» мы в текущем строительном сезоне заасфальтировали, чтобы было комфортно. Вроде мелочь, но это жизненно важные мелочи.

Второй момент — в Ленинском округе очень много детских игровых площадок, где устарело игровое оборудование, либо расположено на теплосетях компании «Иркутскэнерго». Их предписано обновить в целях безопасности. Мы начали решать проблему и в этом году 1,5 млн уже использовали на эти цели.

Также в 2022 году по программе «Народные инициативы» будет благоустраиваться дворовая территория школы № 40. За этот объект проголосовало более тысячи жителей Ново-Ленино. Там заасфальтируют дорожки, установят пандусы с перилами, отремонтируют лестницы. Но прилегающая ко двору школы территория останется неблагоустроенной. Поэтому львиную долю средств из этих 10 млн решено потратить на устройство здесь тротуаров, дороги и парковочных карманов. Остальная часть денег пойдет на ремонт ряда внутриквартальных проездов, на приобретение игрового оборудования для детских площадок и на дальнейшее благоустройство спортплощадки на улице Ярославского, 290.

И конечно, я буду работать над тем, чтобы за счет вхождения в различные государственные программы максимально увеличить число объектов благоустройства.

— Как помогает вам участие в государственных программах?

— В федеральных программах наш округ участвует активно. По проекту «Безопасные качественные дороги» (БКД) этим летом привели в порядок подъезд к дому престарелых. Теперь в планах сделать вдоль отремонтированной дороги тротуары, а возле самого социального объекта — парковочную зону.

В прошлом году большой объем работ в рамках БКД был сделан на строительстве дороги к улице Баумана. Первый этап обошелся в 500 млн рублей. Но дорога до сих пор закрыта, поскольку к подрядчику осталось много претензий. Идет судебное разбирательство. Я написал обращение к мэру Иркутска. Жители собрали более 500 подписей. И мы ждем ответов на наши вопросы. Проблема очень серьезная. Район растет, активно идет строительство, в этом году и в следующем сдадут дома для переселенцев из ветхого и аварийного жилья, а дорожная инфраструктура не развивается.

— Много претензий поступает от жителей Ново-Ленино к работе общественного транспорта — не хватает автобусов, мало маршрутов. Какой выход из создавшейся ситуации видите вы?

— Нужно увеличивать количество муниципальных автобусов, организовать маршрут с остановочным пунктом в 21-м Советском переулке и, конечно, совершенствовать работу коммерческого транспорта. Эта проблема тоже должна решаться комплексно.

Нина Александрова  
Фото из архива депутата  
Леонида Усова

**Ч**итатели «Иркутска» уже знают, что в городе завершилось голосование по проекту «Народные инициативы» — победителей определили в каждом административном округе. Важное значение этой программы в том, что жители сами решают, какие именно пространства нужно привести в порядок, и сами голосуют за них. На реализацию уходят проекты, набравшие больше всего голосов. Депутаты думы рассказали подробно о том, что будет сделано в следующем году в Октябрьском и Ленинском районах.

На территории избирательного округа № 12 приведут в порядок рощу на бульваре Постышева (возле домов 23, 25, 27). Ее благоустройство запланировали по наказам жителей еще в 2019 году, но успешное голосование удалось только в 2021-м. Как отмечает депутат **Александр Друзенко**, на этот раз к вопросу подошли основательно: сообщение о необходимости проголосовать разместили на информационных стендах близлежащих домов, провели беседы с активистами ТОСов, ТСЖ и старшими многоквартирных домов.

— Сейчас роща выглядит уныло, требуются снос аварийных и обрезка здоровых деревьев и кустарников. Обязательно нужна световая инсталляция, так как свет от фонарей, установленных на прилегающих дорогах, практически не распространяется на рощу. Как следствие, ходить по ней некомфортно, особенно ученикам школы № 27, когда многие месяцы в учебном году они идут в школу или с уроков домой в темное время суток, — говорит Александр Друзенко.

По предварительному дизайн-проекту предполагается заасфальтировать существующие «народные тропы», установить фонари на композитной основе и скамейки с урнами. Также будет установлен детский игровой комплекс и оборудованы места для выгула собак.

Депутат **Виктор Ильичев** поделился планами работы в своем избирательном округе № 13. За счет проекта «Народных инициатив» будут восстанавливать мемориал памяти иркутянам, работавшим на кирпичном заводе и погибшим на фронтах Великой Отечественной войны (ул. Байкальская, 202а). Виктор Геннадьевич говорит, что история этого места поистине заслуживает внимания. Рядом с мемориалом сейчас находится строительная компания, а в годы Великой Отечественной войны на ее месте размещался Иркутский кирпичный завод. За 27 дней его сумели перепрофи-

# ПО ВОЛЕ НАРОДА

Депутаты городской думы рассказали о проектах-победителях «Народных инициатив» на 2022 год

«НАРОДНЫЕ ИНИЦИАТИВЫ – 2021»:

54 проекта  
55 тысяч иркутян проголосовали



Роща на бульваре Постышева скоро изменится. После благоустройства по проекту «Народные инициативы» здесь будет небольшой, но полноценный парк, в котором появится все необходимое для прогулок и отдыха. По эскизу центральная часть будет закольцованной, и от нее в четыре стороны будут отходить лучи-дорожки



лировать в соответствии с нуждами военного времени.

— Знакомство с этим историческим местом памяти наших погибших на фронте иркутян, работников кирпичного завода, началось задолго до моей депутатской деятельности. В 2003 году ко мне обратились педагоги центра образования — на то время это была школа вечерней молодежи — с просьбой помочь с восстановлением мемориала. Было вывезено семь КамАЗов мусора, мемориал покрасили, и ежегодно школьники и ветераны отмечают там День Победы. Это стало доброй традицией, — рассказал Виктор Геннадьевич.

Однако за прошедшие годы мемориал успел обветшать, фамилии погибших фронтовиков уже нечитаемы. Разбито тротуарное покрытие, разрушены клумбы, отсутствуют скамейки и освещение. Планируется отреставрировать памятную стелу с барельефом, обустроить цветочные клумбы, а также создать общественное пространство с дорожками, скамейками и урнами, обустроить освещение. Мемориал станет достойным местом памяти героев войны, местом для встреч молодежи и старших поколений иркутян в День Победы 9 мая, — отметил Виктор Ильичев.

В школе № 21, которая расположена в избирательном округе № 17, будет организовано музейное пространство, посвященное Юрию Гагарину и его первой учительнице

Нине Васильевне Кондратенковой. Для экспозиции хотят приобрести скафандр современного космонавта, а рекреации школы оформят тематическими рисунками-граффити, установят бюст космонавта и Нины Кондратенковой.

— Учитель может воспитать настоящего человека, от него многое зависит. Об этом писал и сам Юрий Гагарин. Экспозиция музейного пространства в этой школе напоят учащимся о выдающемся событии в истории человечества — первом космическом полете Юрия Алексеевича Гагарина, а также о его первой учительнице Нине Васильевне Кондратенковой — она в начале 1970-х стала директором средней школы № 21 Иркутска и достойно возглавляла это учебное заведение 15 лет, — поясняет депутат городской думы **Александр Перевалов**.

Что касается Ленинского округа, то здесь о проектах «Народных инициатив» рассказали депутаты **Евгений Савченко, Леонид Усов и Сергей Золотухин**. Одним из них стал макет дополнительного благоустройства территории на улице Розы Люксембург, 293. Евгений Савченко отметил, что его создали молодые матери.

— На территории дома, внутри двора, есть детская площадка достаточных размеров. За последние четыре года мы обновили несколько малых архитектурных форм — новые качели-балансиры, карусель, качалки на пружинах, теннисный

стол, три спортивных тренажера, качели на деревянных стойках, песочницу. Завозили песок и землю под рассадку. Приобрели и установили цветочные вазоны. Поскольку в доме четыреста квартир, там проживает много молодых семей, много детей, которые нуждаются в полноценной детской площадке, жители обратились с просьбой установить большой игровой комплекс, — рассказал депутат Евгений Савченко.

Народный избранник поддержал эту идею и внес ее на голосование по проекту «Народные инициативы». За установку игрового комплекса проголосовало более тысячи человек.

А в избирательном округе № 5 благоустроят двор школы № 40.

— Благодаря инициативе учителей, учеников и жителей округа на территории школы заасфальтируют дорожки, отремонтируют и установят пандусы с перилами, отремонтируют лестницы. Благоустройство проведут в 2022 году. Спасибо всем жителям Ленинского округа за поддержку нашего проекта, — отметил депутат **Леонид Усов**.

Еще один не менее значимый проект воплотят в жизнь в избирательном округе № 8. В школе-интернате № 13 на ул. Жукова, 11, отремонтируют инженерное сантехническое оборудование.

— Это особенное для нашего района образовательное учреждение, в котором обучается 350 детей, в том числе 100 детей находится круглосуточно. Здание, в котором размещена школа-интернат, 1930 года постройки, капитальный ремонт санитарно-технического оборудования не проводился. Туалетные комнаты — единственные в школьном корпусе, ими пользуются как учащиеся, так и педагоги, — рассказал депутат **Сергей Золотухин**.

В этом году школа-интернат отмечает 60-летний юбилей, и этот ремонт, конечно же, уже назрел давным-давно. Как отметил депутат, дети и педагоги должны жить в безопасных и комфортных условиях, и жители Иркутска II с ним согласны.



Чтить память прошлых лет — задача новых поколений, поэтому депутат Виктор Ильичев безоговорочно поддержал идею восстановления мемориала иркутянам — работникам Иркутского кирпичного завода. В годы войны завод работал на нужды фронта — его удалось полностью перепрофилировать всего за 27 дней. В его стенах иркутяне, не жалея сил, самоотверженно трудились день за днем ради победы над фашистами



Графический макет этой площадки придумали молодые мамы, которым во дворе дома 293 на улице Розы Люксембург нужна полноценная детская площадка. Они обратились к депутату Евгению Савченко и с его помощью внесли проект на голосование, которое увенчалось успехом

Мария Николаева  
Фото из архива депутатов

Пятый год подряд в Иркутске поощряют молодых ученых, чьи разработки имеют практическую значимость для города и его жителей. В этом году мэрия выбрала 25 перспективных проектов в области архитектуры, городской среды, ЖКХ, транспорта, образования, медицины и наградила авторов премиями от 20 до 30 тысяч рублей. Стипендию вручил мэр города Руслан Болотов, а репортерская группа нашего еженедельника поближе познакомилась с тремя исследователями.

## НАПЕЧАТАННАЯ РУКА

Идеей бионических протезов Павел Григоров (студент 4-го курса ИРНИТУ) загорелся еще в школе. Увидел на TED Talk (известная площадка для онлайн-конференций. — Прим. авт.) выступление Хью Герра — скалолаза, который в 17 лет лишился обеих ног из-за обморожения и впоследствии посвятил всю свою жизнь созданию бионических протезов.

В конце выступления Хью Герр пригласил на сцену танцовщицу, которая во время взрыва на Бостонском марафоне лишилась ноги, — вспоминает иркутянин. — Специально для нее разработали бионическую конечность, и девушка снова смогла танцевать. Я подумал: «Хм, бионические протезы... Выглядит как хороший план на будущую профессиональную деятельность».

В то время Павел как раз окончил школу и находился на пороге важного решения: в какой вуз поступать и какую профессию выбрать? После увиденного сомнений не осталось: нужно идти в ИРНИТУ на «Мехатронные и робототехнические системы». С первого курса начал работу над созданием бионического протеза кисти для людей без лучезапястного сустава. Изучил существующие протезы, принципы их действия, недостатки и понял, как можно усовершенствовать конструкцию.

Существует несколько основных проблем. Во-первых, все бионические протезы стоят дорого (зарубежные — 1,5–2 млн рублей, российские — от 300 тысяч до миллиона). Поэтому получить его по медицинскому полису ОМС практически невозможно: скорее всего, дадут крюк или силиконовую кисть. Но это абсолютно нефункциональные приспособления, — объясняет Павел. — Во-вторых, ждать искусственный протез приходится очень долго. В Иркутске работает единственная протезная мастерская, и люди стоят в очереди по полтора года, чтобы у них просто сняли мерки. За это время многие учатся обходиться без руки.

Павел нашел способ, как уменьшить стоимость протеза и в то же время существенно ускорить изготовление — печатать детали корпуса на 3D-принтере.

Когда детали не нужно отливать, это значительно упрощает процесс и удешевляет его примерно в четыре раза, — рассказывает Павел. — Мы сошлись на том, что детали основания (подшипники, оси, шарниры) для надежности будем изготавливать из алюминия,

а все остальное печатать из прочного пластика на 3D-принтере. Это позволит легко менять дизайн под каждого заказчика. Процесс печати кисти занимает десять часов, а все детали протеза печатаются примерно трое суток.

Современные бионические протезы насчитывают до 22 режимов, среди которых есть захват компьютерной мышки и распространенные жесты. Каждый из них увеличивает количество двигателей и алгоритмов управления. Павел убежден, что в повседневной жизни можно ограничиться четырьмя основными хватами: «кулачный» (например, чтобы держать кружку или носить сумку), «боковой» (позволяет вставлять карту в банкомат или ключ в замочную скважину), «щепоть» (когда нужно что-то поднять кончиками пальцев) и «отставленный в сторону палец» (позволяет управлять смартфоном или нажать кнопку лифта). Смена хватов происходит автоматически с помощью датчика.

Вместе с Павлом над изобретением работает целая команда: врач-травматолог Никита Коробенков, врач функциональной диагностики Степан Кочетов и студент ИРНИТУ Лев Шеметов, специализирующийся на 3D-печати и авиационии. Сейчас ученые завершают сборку первого опытного образца. Грант на него (полмиллиона рублей) они выиграли еще в 2019 году по программе «УМНИК» Фонда содействия инновациям. На эти средства приобрели 3D-принтер, комплектующие и расходники. К настоящему моменту грантовые средства исчерпались, так что стипендия подоспела вовремя — она позволит завершить создание опытного образца.

Протестировать его предстоит Николаю Фомичеву, жителю Усть-Илимска. Пять лет назад он получил травму на производстве и лишился руки. Мужчина согласился проверить бионический протез в быту и дать свои рекомендации. После этого ученые намерены получить медицинский патент на свое изобретение и наладить массовое производство.



Команда ученых под руководством студента 4-го курса ИРНИТУ Павла Григорова (на фото) разработала бионический протез и назвала его в честь Прометея — древнегреческого бога, который, как известно, обладал способностью к регенерации

а все остальное печатать из прочного пластика на 3D-принтере. Это позволит легко менять дизайн под каждого заказчика. Процесс печати кисти занимает десять часов, а все детали протеза печатаются примерно трое суток.

Современные бионические протезы насчитывают до 22 режимов, среди которых есть захват компьютерной мышки и распространенные жесты. Каждый из них увеличивает количество двигателей и алгоритмов управления. Павел убежден, что в повседневной жизни можно ограничиться четырьмя основными хватами: «кулачный» (например, чтобы держать кружку или носить сумку), «боковой» (позволяет вставлять карту в банкомат или ключ в замочную скважину), «щепоть» (когда нужно что-то поднять кончиками пальцев) и «отставленный в сторону палец» (позволяет управлять смартфоном или нажать кнопку лифта). Смена хватов происходит автоматически с помощью датчика.

Вместе с Павлом над изобретением работает целая команда: врач-травматолог Никита Коробенков, врач функциональной диагностики Степан Кочетов и студент ИРНИТУ Лев Шеметов, специализирующийся на 3D-печати и авиационии. Сейчас ученые завершают сборку первого опытного образца. Грант на него (полмиллиона рублей) они выиграли еще в 2019 году по программе «УМНИК» Фонда содействия инновациям. На эти средства приобрели 3D-принтер, комплектующие и расходники. К настоящему моменту грантовые средства исчерпались, так что стипендия подоспела вовремя — она позволит завершить создание опытного образца.

Протестировать его предстоит Николаю Фомичеву, жителю Усть-Илимска. Пять лет назад он получил травму на производстве и лишился руки. Мужчина согласился проверить бионический протез в быту и дать свои рекомендации. После этого ученые намерены получить медицинский патент на свое изобретение и наладить массовое производство.



Мэр Иркутска Руслан Болотов вручил свидетельство на получение стипендии студенту ИГУ Евгению Абрамову, предложившему запустить альтернативный туристический маршрут «Желтая линия». На награждении глава города пообещал молодым ученым: «Мы заинтересованы в том, чтобы ваши предложения были воплощены в жизнь. Разработки будут переданы в профильные комитеты»

## «ЖЕЛТАЯ ЛИНИЯ»

Для студента Международного института экономики и лингвистики ИГУ Евгения Абрамова китайские туристы представляют научный интерес. Парень решил узнать, что на самом деле думают жители Поднебесной об Иркутске и как сделать город еще привлекательнее для них. Он изучил самые популярные китайские приложения и сайты для путешественников Mafengwo и Qiongyou, на основе этого сформировал рейтинг иркутских мест притяжения и отметил кое-что удивительное:

В пятерку лидеров ожидаемо попали улицы Карла Маркса и Ленина, 130-й квартал, православные храмы. Но вот что интересно: на втором месте оказалась Казанская церковь, несмотря на ее удаленность и относительную транспортную недоступность. Ее нет на «зеленой линии» Иркутска, но китайские туристы специально отклоняются от маршрутов по историческому центру, чтобы посмотреть на собор.

Кроме того, отзывы доказали, что китайских туристов завораживает деревянная архитектура. Вот что они пишут: «Станы, карнизы, наличники разных цветов и форм наполнены историей



Альтернативный туристический маршрут «Желтая линия», предложенный студентом ИГУ Евгением Абрамовым, охватит большую часть деревянного наследия Иркутска: улицы Декабрьских Событий, Бабушкина, территорию «Иркутских кварталов». На карте выделены три зоны: зеленой цветом — территория, охваченная существующей «зеленой линией», красным — район «Иркутских кварталов», желтым — кварталы, по которым должен пройти новый маршрут. Итоговый вариант «желтой линии» будет включать в себя «Иркутские кварталы»

и притягивают к себе, заставляя останавливаться и всматриваться в мелкие детали». Поэтому Евгений Абрамов предложил запустить альтернативный туристический маршрут «Желтая линия», который охватил бы большую часть деревянного наследия Иркутска: улицы Декабрьских Событий, Бабушкина, территорию «Иркутских кварталов».

Для меня стало открытием, что туристы проявляют большой интерес к набережным и рассматривают их как отдельную достопримечательность, — заметил исследователь. — Поэтому в перспективе можно сделать отдельный маршрут вдоль Ангары и Ушаковки, при условии создания единой набережной. Это позволит познакомить туристов с натуральными достопримечательностями (Знаменским собором, Трапезниковским училищем), искусственными точками притяжения (арт-заведением «Доренберг») и станет одним из драйверов джентрификации (реконструкции пришедших в упадок городских кварталов путем благоустройства и последующего привлечения более состоятельных жителей. — Прим. авт.) всего района.

# ОНИ ИЗ БУДУЩЕГО

Бионический протез, автономное уличное освещение и «желтая линия» для туристов — эти проекты молодых ученых в числе прочих отметили стипендиями мэра

## ЭНЕРГИЯ МОРОЗА И СОЛНЦА

Человечество уже научилось извлекать энергию из ветра, воды и солнца. А студент 4-го курса Института энергетики ИРНИТУ Иван Коновалов придумал, как добывать электричество из суровых сибирских морозов. И освещать им улицы Иркутска.

Существует так называемый элемент Пельтье, который позволяет вырабатывать электрическую энергию за счет разности температур, — объясняет Иван. — Допустим, холод у нас есть, но нужно еще и тепло. Как его добыть автономно? Я предлагаю использовать энергию солнца. Поставить коллектор — теплоизолированный бак с незамерзающей жидкостью внутри. Эта жидкость нагревается через окошко наверху, зимой ее температура может подняться до 70 градусов по Цельсию. Таким образом, разница температур составит около ста градусов, что позволит вырабатывать энергию и зажечь лампочку.

Солнечными коллекторами необходимо оборудовать каждый осветительный столб. Бак будет теплоизолирован со всех сторон и покрыт изнутри черной краской для поглощения тепла, а маленькое окошко сверху защищено стеклом.

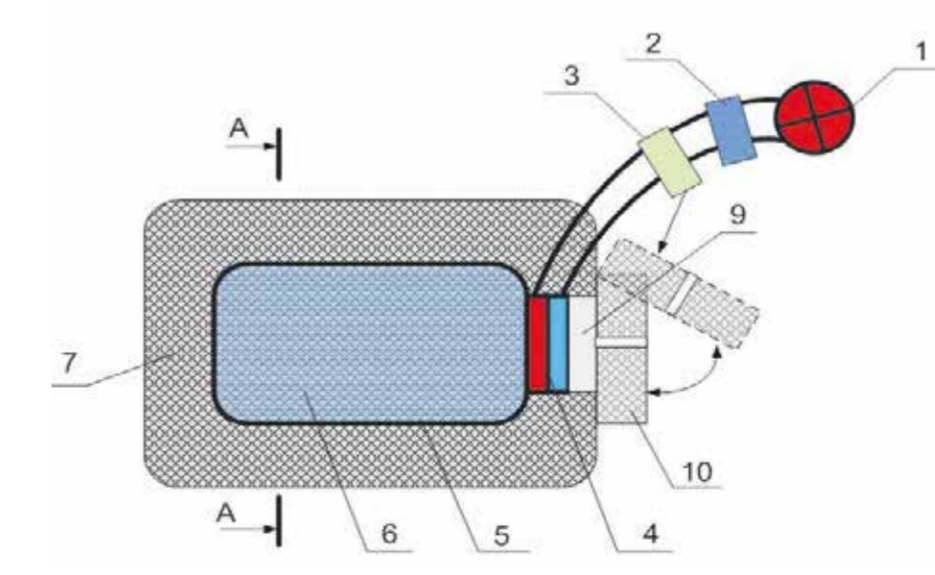
В Иркутске очень высокая инсоляция (облучение помещения через оконные проемы солнечным светом. — Прим. авт.). За шесть часов жидкость внутри бака будет нагреваться до 70 градусов, этой энергии хватит на 10 часов работы лампочки, но при условии, что фанари будут светить не постоянно, а включаться по необходимости, с помощью датчиков движения, — отмечает Иван Коновалов. — Система сможет работать автономно, что особенно рентабельно для



Сейчас Иван Коновалов оканчивает бакалавриат в Институте энергетики ИРНИТУ. После этого он собирается поступить в магистратуру по программе двойных дипломов (совместной образовательной программе, разработанной и реализуемой двумя университетами-партнерами): первый год будет обучаться в Иркутском политехе, второй — изучать возобновляемые источники энергии в Германии и там же защищать диплом на иностранном языке

горнолыжных трасс и удаленных территорий без центрального электроснабжения.

До иркутянина еще никто не додумался соединить две известные технологии — солнечные коллекторы и элементы Пельтье — воедино. Молодой ученый получил патент на свое изобретение, протестировал маленький лабораторный образец и планирует вскоре собрать рабочую модель.



Так выглядит схема автономного освещения, придуманная иркутским студентом Иваном Коноваловым: 1 — это лампа освещения, 3 — датчик движения, 4 — элемент Пельтье, который позволяет вырабатывать электрическую энергию за счет разности температур, 6 — незамерзающая жидкость, 7 — теплоизолированный корпус, 10 — теплоизолирующий экран

Сня Иштובה. Фото из архива иргов и ИРНИТУ



Второй год в «Слате» реализуется проект «Местные производители». За это время на прилавках супермаркетов появилось много новой продукции из Иркутской области и Бурятии. Одна из них — пельмени по китайским рецептам от компании «Мамины рецепты»

## НАШЕ, МЕСТНОЕ

Как «Слата» выстраивает сотрудничество с производителями Приангарья

Больше года, с августа 2020-го, торговая сеть «Слата» реализует проект «Местные производители». За это время на прилавках супермаркетов появилось около 250 наименований продукции, изготовленной в Иркутской области и Бурятии. Это мясные полуфабрикаты и готовые блюда, молочные продукты, овощи и ягоды, выпечка, торты и мороженое.

рецептам. И благодаря «Слате» о нас услышали, — рассказывает руководитель компании «Мамины рецепты» Виктория Ван. — Мы зашли в сеть в мае на выгодных условиях, охватили сразу все супермаркеты и представили эксклюзивные начинки — говядину с морковью и свинину с пекинской капустой. Кроме «Слат» таких пельменей нигде не найти!

Уникальный продукт создали для торговой сети и в компании Streets — бургер с говядиной, свежим огурцом, пикантным соусом и булочкой с кунжутом.

«Слата» позволила сделать огромный рывок: за год наши продажи увеличились на 270%, — говорит руководитель отдела продаж компании Роман Березовский. — Думаю, продукция «выстрелила», так как в пандемию люди стали чаще покупать быстрые перекусы в супермаркетах, нежели в общепите. Бургеры, сэндвичи, роллы и шашлыки — все пришлось покупателям по вкусу.

Ряд производителей нашего региона предоставляют в сеть уникальные сибирские продукты.

Наша область очень богатая — более 600 полезных трав, грибов и ягод произрастают у нас. Компоненты имеют высокий экспортный потенциал и не меньшую востребованность в нашей стране. Первые поставки в «Слат» мы организовали в апреле этого года. Начали сотрудничество с 17 позиций — это замороженные ягоды, ядро кедрового ореха, ягодные пюре. Сейчас мы имеем уже рост товарооборота +25% и прибыль +10%, и это только начало, — поделился генеральный директор ООО «Дикая Сибирь» и руководитель ассоциации «Дикоросы» Александр Деев.

Неудивительно, что товары с пометкой «Местный продукт» пользуются спросом. Покупатели доверяют землякам-производителям, зная, что ингредиенты в составе натуральные, консервантов нет, а свежесть и отменный вкус гарантированы.

Все участники проекта нацелены на главный результат — предоставить сибирякам качественный местный продукт.

Милс Стурин. Фото ТС «Слата»

### ГДЕ ОСТАВИТЬ ЗАЯВКУ?

Вся информация о проекте — на сайте [slata-mestnye.com](http://slata-mestnye.com). Там можно ознакомиться с условиями сотрудничества и оставить анкету-заявку.



**С**адоводство «Зеленая горка» было построено и электрифицировано больше 40 лет назад. Со временем напряжение в сети стало настолько слабым и нестабильным, что закипания воды в чайнике приходилось ждать 15 минут, а вызывать аварийную бригаду — раз в два месяца. Реконструкцию инфраструктуры оценили в 9–10 млн рублей, в пересчете на население садоводства — по 60 тысяч с каждого дома. Но жители вовремя узнали про областную субсидию и в итоге получили новые электрические сети за совсем небольшие вложения — 1800 рублей с участка.

СНТ «Зеленая горка» находится в Свердловском округе и состоит из двух параллельных улиц протяженностью 900 метров. Когда-то садоводство располагалось вдали от городской суеты, практически в чистом поле. Сейчас вокруг кипит жизнь: к СНТ примыкают жилой квартал «Стрижи», микрорайон Первомайский, другие садоводства. Сложно поверить, что в такой оживленной части города кто-то может испытывать проблемы с электричеством.

— Раньше люди жили здесь только летом, им не нужно было много энергии. Сейчас в садоводстве 150 домов, во многих проживают круглый год. У нас одна подстанция, возле нее напряжение еще ничего, а вот в конце улицы у людей чайники по 15 минут греются, — рассказывает Игорь Васильев, председатель СНТ «Зеленая горка». — Аварии стали для нас обычным делом, за зиму два-три раза садоводство остается без электричества. Последний случай был три дня назад.

Реконструкция сетей (а по сути, новая их прокладка) — дело затратное. В 2017 году несколько жителей «Зеленой горки» не выдержали, скинулись и построили себе линию. Вложили больше миллиона рублей. Остальным садоводам такое не по карману, оставалось надеяться на чудо.

«Чудо» произошло 12 марта 2018 года: вышло постановление правительства Иркутской области № 183 о предоставлении субсидий из областного бюджета садоводческим, огородническим и дачным некоммерческим объединениям на приведение

# ДА БУДЕТ СВЕТ!

Первое садоводство в Иркутске получило субсидию на капремонт электрических сетей



Когда-то СНТ «Зеленая горка» считалось окраиной Иркутска, а теперь это густонаселенный развитый район, соседствующий с престижными многоэтажками

в надлежащее состояние объектов электросетевого хозяйства. Об этом документе жители «Зеленой горки» случайно узнали в мае 2019-го.

— Уже 3 июня мы сидели на приеме у Руслана Николаевича Болотова, он в то время был председателем правительства Иркутской области. Обрисовали ситуацию, попросили помочь. Он дал распоряжение, в течение двух недель для нас был подготовлен пакет документов, по которому мы могли попасть в программу, — вспоминает Игорь Васильев. — Когда мы увидели этот пакет, схватились за голову.

Для начала нужно было поставить линию электропередачи на баланс города и заказать техплан. Несколько месяцев инициативная группа ходила в БТИ и Росреестр как на работу. В итоге 22 ноября 2019 года старые сети узаконили и поставили на кадастровый учет.

— Параллельно начали работать с администрацией Иркутска, а точнее с Игорем Савченко из комитета городского обустройства. Он с нами два с половиной года бьется за это дело, не знаем даже, как выразить ему благодарность, — с теплом отзывается председатель садоводства. — Еще в 2019 году он пришел к нам на собрание и уверенно заявил: «Все это реально, все сделаем. Но только не в 2020-м, потому что бюджет уже сформирован».

Чтобы в бюджете Иркутска на 2021 год появилась строчка о поддержке субсидии, пришлось снова побегать по комитетам. Инициативу помогли продвинуть депутаты городской думы Александр Квасов, Виталий Матвийчук и Юрий Корнев.

— В сентябре мне позвонил канцелярий и говорит: «Пляши, пришли первые деньги!» Нам перечислили 2,2 млн рублей, и мы сразу связались с подрядчиком, компанией «Ремонт-Энерго», — продолжает Игорь Николаевич. — Оставшуюся часть средств довели в ноябре, и мы возобновили работы.

В целом на реконструкцию электросетей СНТ «Зеленая горка» получило 3,8 млн рублей из областного бюджета и 5 млн — из городского. После этого садоводам оставалось внести свои 3% (это обязательное условие получения субсидии). Итого жители добавили 285 тысяч рублей, то есть по 1800 рублей с участка.

Субсидия позволила установить около 60 новых бетонных опор, прокинуть два СИПа (самонесущих изолированных провода), оборудовать в начале и конце улицы две новые подстанции по 630 кВА вместо одной старой на 400 кВА. Как только электрики закончат работу, предстоит главное — передача инфраструктуры в электросетевую компанию «Южные электрические сети», которая будет отвечать за содержание и обслуживание хозяйства.

— Для нас решится еще одна проблема — долги за электричество, — подчеркивает Игорь Васильев. — Сейчас на все садоводство один счетчик на подстанции. Жители оплачивают в кассу по своим показаниям, но каждый месяц денег не хватает. Теперь на каждом доме будет отдельный счетчик, по которому садоводы будут



«Мы надеемся завершить передачу и подключение сетей в декабре, чтобы Новый год встречать уже в новых условиях, не боясь остаться без света в разгар праздника», — говорит председатель СНТ «Зеленая горка» Игорь Васильев

платить напрямую в электросетевую компанию.

По словам заместителя начальника отдела инженерных коммуникаций комитета городского обустройства Игоря Савченко, в подобном капремонте нуждаются многие СНТ: из 85 садоводств, расположенных на территории Иркутска, в 40% существует проблема ветхих сетей.

— Думаю, после этого прецедента многие садоводства озаботятся получением субсидии, хотя раньше не верили, думали, что это обман. «Зеленая горка» — яркий пример того, что программа работает, — говорит Игорь Савченко. — Если у садоводов будет заинтересованность, то соответствующие расходы мы будем включать в муниципальный бюджет каждый год.

Лена Шутлова

Фото Валентина Карпова



Вот так выглядели электрические сети садоводства до реконструкции: деревянные столбы и паутина старых проводов. Возраст этой конструкции — больше 40 лет. Ветхие сети — это не только источник аварий, но и причина потерь электроэнергии. По сути, жителям приходилось платить за воздух



А это уже новые линии электропередачи. Электрики в сжатые сроки проделали большой объем работ: установили новые опоры, прокинули два СИПа (самонесущих изолированных провода), оборудовали в садоводстве две новые мощные подстанции

**КУДА ОБРАЩАТЬСЯ ГОРОДСКИМ ДАЧНИКАМ?**

Отдел инженерных коммуникаций комитета городского обустройства администрации Иркутска, тел. 52-00-57.

**Л**юбовь к животным жительнице предместья Рабочего Ольге Пинчук передалась по наследству — ее родители всегда держали большое хозяйство. Сейчас Ольга — многодетная мама: у нее трое взрослых сыновей и пятилетняя дочь. Забот, конечно, много, но, несмотря на это, она никогда не отказывалась от четвероногих друзей. Теперь у нее есть настоящий домашний зоопарк — девять коней, двадцать кур, три кошки, четыре собаки, два попугая, а еще коллекция экзотических зверей: три ежа, чернубрая лиса и енот.

Первый хищник — лиса Алиса — появился у Ольги около пяти лет назад:

— На «Авито» увидела объявление о продаже лисы с травмированной лапой за тысячу рублей. Со звонилась с владельцем, он сказал, что ее надо лечить или усыплять. Мне стало жалко Алису. Муж и дети были не против ее забрать, и в итоге она переехала жить к нам.

На новом месте лиса адаптировалась очень быстро — подружилась с собаками и кошками, и вскоре вся хвостатая команда весело носилась по дому. Сейчас Алисе шесть лет. Она живет в уличном вольере и почти каждый день ходит с хозяевами на прогулку.

— Она ручная, дает себя погладить. Когда я подхожу к вольеру, радостно пищит. А еще Алиса научилась лаять, как собака, и мяукать, как кошка. Обожает мясо, особенно курятину, индейку и говядину. Приносим ей мышей. Для лис это обязательная составляющая рациона, — рассказывает Ольга.

Когда Алису выводят гулять на шлейке за территорию усадьбы, многие прохожие даже не понимают, что перед ними хищник, думают, что это кошка. В семье лиса чувствует себя вполне комфортно. Правда, жениха ей найти не удалось.

— Лисы выбирают себе пару на всю жизнь. Поэтому требовался жених, у которого еще не было самки. Такого мы в Иркутске не нашли, — объясняет хозяйка Алисы.

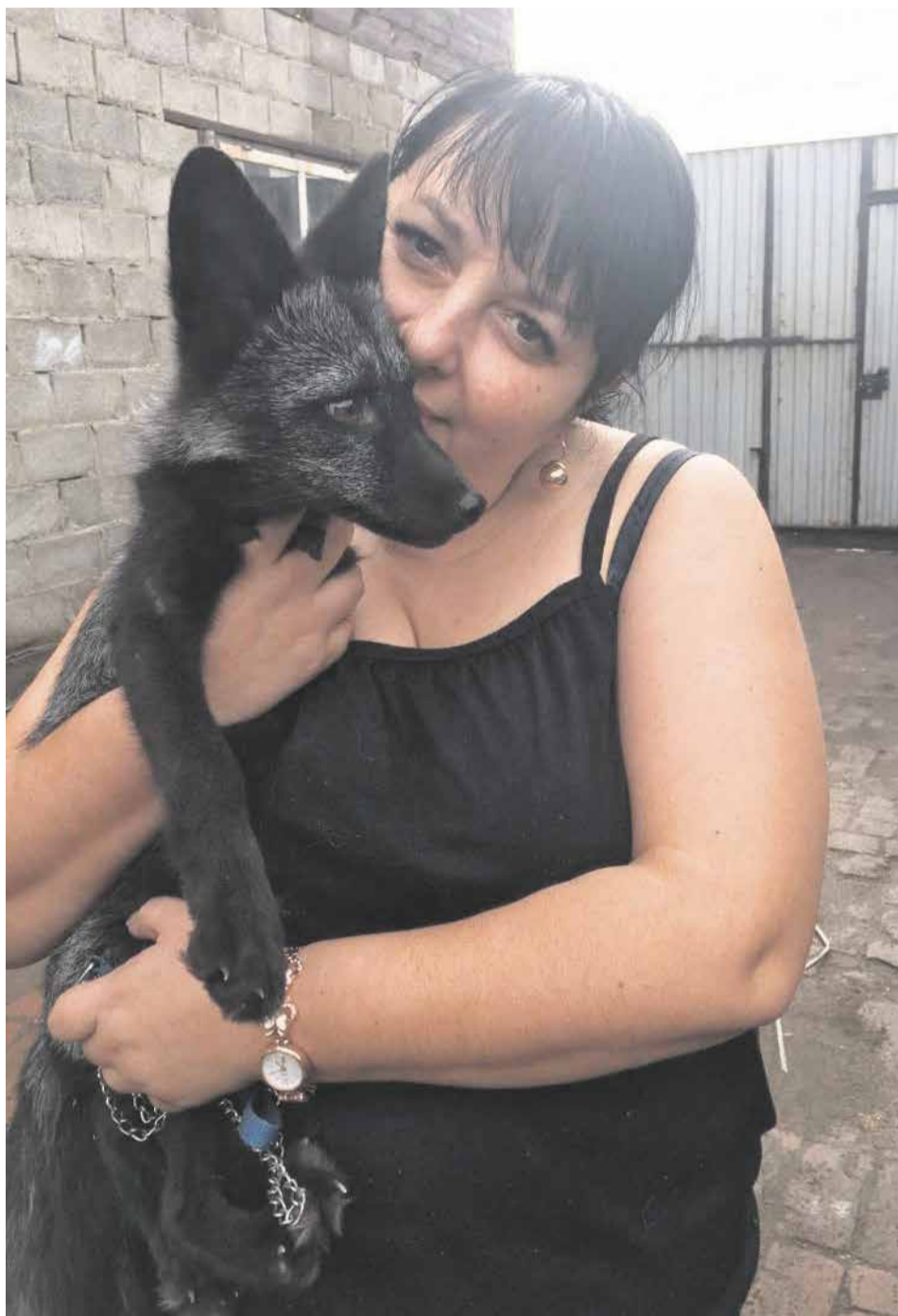
Африканский ежик Степа появился в семье Пинчук около года назад. Дочка попросила подарить ей этого зверька на Новый год. Ольга согласилась, но при одном условии — весь уход будет осуществлять юная хозяйка. И девочка ни разу не нарушила договор.

— Степе был всего месяц, когда мы принесли его домой. Он был такой маленький, что помещался в столовую ложку. Он живет в клетке, где есть все необходимое для ежей — спальное место, миски для еды и воды, беговое колесо. Когда Степа подрос, купили ему невесту — ежиху Анфису. Правда, большую часть времени ежи живут раздельно, чтобы не возникало агрессии друг к другу. Тем не менее у этой пары уже было три помета. Одного ежонка — девочку Кнопочку мы решили оставить себе, — говорит Ольга Пинчук.

У каждого ежа свой характер. Степа не любит нежностей. Его сложно взять на руки, потому что он сразу старается свернуться в клубок. Анфиса, наоборот, любит ласку — прижимает иголки и разрешает себя погладить. А вот мыться любят все — банный день у ежей раз в неделю, их моют под душем с помощью зубных щеток, а затем смазывают кожу гигиеническим маслом, чтобы не допустить пересушивания.

# ЗООПАРК В ДОМЕ

У иркутянки Ольги Пинчук живут лиса, енот и ежики



**На фото — Ольга Пинчук и ее чернубрая питомица. Лисе Алисе шесть лет. Хотя по своей природе она хищница, но стала ручной, потому что с рождения жила с людьми. Сейчас для нее наступает самое благоприятное время года. В холода лиса чувствует себя очень комфортно в своей густой шубе. А когда хозяева выпускают ее из вольера, с разбега ныряет в сугроб**

Самый веселый обитатель домашнего зоопарка — семимесячный енот Егор. Ольга купила его в четырехнедельном возрасте у заводчика в Зиминском районе:

— Перед тем как завести енота, я изучила много информации про этих животных и знала, что они практически необучаемые и неуправляемые. Но когда увидела объявление о продаже маленьких енотов, не смогла устоять, поехала знакомиться. Заводчик предупредил, что все его еноты дикие. Когда мы приехали, Егор сидел в ведре под крышкой. Небольшие сомнения были, но когда я увидела его глаза, поняла, что без енота домой не уеду. Он, конечно, этого не оценил — всю дорогу фырчал на меня и кусался, — вспоминает Ольга.

Приручение хищника проходило сложно. Он наотрез отказывался от еды, очень боялся людей и при каждом удобном случае старался спрятаться за диван.

— Чтобы накормить малыша, мы пеленали его, как грудного младенца, и из шприца заливали еду. Он сопротивлялся изо всех сил — все выплевывал, старался укунить. Примерно через месяц мы заметили, что

Егор оттаял — стал интересоваться игрушками, больше был на виду, подружился с нашим той-терьером, даже иногда разрешал себя погладить, — улыбается хозяйка.

Сейчас Егор — упитанный и жизнерадостный зверь. Обнимается с хозяевами, набрал вес — с 600 граммов до 9 килограммов, с увлечением играет в догонялки с собакой или занимается с игрушками. Больше всего еноту нравятся светящиеся мячики и музыкальные игрушки, причем чем громче звук, тем больше это увлекает Егора. Он умеет открывать выдвижные ящики шкафов, из которых достает и с азартом разбрасывает вещи. Свой лоток-горшок знает на отлично, понимает команду «нельзя». А еще за ним нужен глаз да глаз, иначе залезет на стол и утащит что-нибудь вкусное, а отобрать добычу у енота уже не получится.

— Енот — батарейка с полным зарядом. Если он поселился в доме, скучно уже никогда не будет. У него всегда сто дел, на месте вообще не сидит. Если выпустить его из вольера, начинает носиться по дому, прыгать по дивану, лезет на подоконник. Выкопал все цветы и разбил



**Африканских ежей у Ольги Пинчук трое — Степан, Анфиса и их дочка Кнопочка. По ночам колючую семейку выпускают из клеток, и они всю ночь бегают по дому, а потом весь день крепко спят**



**Любимец семьи Пинчук енот Егор попал к своим хозяевам совсем маленьким. Он очень долго не доверял людям, но любовь и забота сделали свое дело — енот стал ручным и даже научился обнимать Ольгу и ее детей. Но держать хищника приходится в вольере, иначе он может перевернуть весь дом вверх дном**

все горшки, пытается оторвать обои, всю еду старается прополоскать в воде. С аппетитом ест детские молочные каши и мясо индейки, а вот курицу не признает. Любит, когда его угощают перепелиными яйцами, финиками, орехами. Это очень умное животное. Например, мы всего три раза показали Егору, как отвинтить крышку на бутылке, и он научился это делать, — рассказывает хозяйка о своем питомце.

Ольга говорит, что увеличивать количество животных в доме больше не планирует:

— Конечно, мы всех любим и за каждым очень интересно наблюдать, но следовать нашему примеру людям без опыта я не советую. Это большая ответственность, требуется много сил и внимания, а еще это довольно дорогостоящее увлечение. Тем более непросто содержать хищника, у которого проявляются природные гены. Поэтому надо очень хорошо подумать, чтобы не получилась ситуация, когда наигрались с четвероногим другом и он оказывается никому не нужным.

Елена Машкова

Фото из архива Ольги Пинчук

# НЕ ПЛАТЯТ АЛИМЕНТЫ МИЛЛИАРДАМИ

Жители Иркутска и Иркутского района должны своим детям почти три миллиарда рублей

**Д**алеко не все семьи доживают до золотой свадьбы. В первом полугодии в Иркутской области на 1000 браков приходилось 842 развода. Заложниками охлаждения любви между супругами очень часто становятся их дети, которые автоматически попадают в категорию бывших, обделенных заботой и вниманием. По закону родители обязаны содержать своих сыновей и дочерей, пока им не исполнится восемнадцать лет. Но на практике это право нередко приходится отстаивать через суды, а деньги ребенок получает только тогда, когда за дело берутся судебные приставы. Интересно, что исполнять свою прямую обязанность отказываются далеко не бедные люди.

После развода с мужем иркутянка Ирина Иванова одна воспитывает сына Илью (имена и фамилия героев публикации изменены. – Прим. авт.). Отец судьбой мальчика не интересуется, а бывшей жене говорит, что у него нет возможности давать деньги, потому что с работы он уволился. Увиливать от уплаты алиментов ему удавалось несколько лет. За это время долг составил 1,6 млн рублей. И терпению Ирины пришел конец, она обратилась в суд.

– Сын растет, и денег требуется все больше – секции, репетиторы, карманные расходы. Я человек неконфликтный, поэтому пыталась договориться с бывшим мужем мирно, – объясняет Ирина. – Но он ни разу не откликнулся на просьбы о финансовой помощи. Чтобы не обделять сына, я приняла решение обратиться в суд.

Вполне логично, что правосудие оказалось на стороне истицы, и в службу судебных приставов был передан исполнительный лист о взыскании с ответчика алиментов в размере 1/4 части всех видов заработков в пользу матери его сына. Тогда-то и выяснилось, что отец Ильи не бедствует – он недавно стал индивидуальным предпринимателем и



На какие только уловки не идут бывшие супруги, чтобы не платить алименты своим детям: увольняются с официальной работы, скрываются от судебных приставов, переписывают имущество на родственников. Кстати, многие должники вполне обеспеченные люди: покупают путевки за границу, ездят на дорогих иномарках, имеют в собственности хорошее жилье. А о детях предпочитают не вспоминать. Но все меняется, когда их собственные права оказываются ущемлены. Ради отпуска за границей, сохранения автомобиля или квартиры неплательщики находят возможность закрыть даже миллионные долги за считанные дни

приобрел для бизнеса четыре земельных участка и здание в поселке Маркова Иркутского района. Деньги для ребенка, причем вся сумма сразу, нашлись после того, как судебный пристав наложил запрет на регистрационные действия в отношении имущества.

Находят возможность погасить долги перед детьми не только бизнесмены. Еще один иркутянин перечислил бывшей семье 1,5 млн рублей, чтобы устроиться на работу водителем грузового автомобиля.

– Иркутянин оплатил полтора миллионами долг по алиментам, чтобы не быть ограниченным в специальном праве управления транспортными средствами, так как устраивался на работу водителем в компанию по перевозке грузов, – рассказали в службе судебных приставов. – После трудоустройства ежемесячное удержание алиментов на

содержание сына будет производиться с заработной платы гражданина.

Вот еще несколько показательных примеров, когда пряник не помогает, а кнут действует быстро. Житель областного центра выплатил 472 тысячи рублей алиментов, чтобы избежать ареста земельного участка площадью 601 квадратный метр по Байкальскому тракту. Другой иркутянин отдал двум сыновьям 403 тысячи рублей, чтобы поехать на

отдых за границу. А владелец иномарки Mercedes Benz M-Class рассчитался с долгом в 350 тысяч рублей после того, как был остановлен на дороге во время рейда «Дорожный пристав» и возникла угроза изъятия автомобиля.

Как пояснили в УФССП по Иркутской области, сейчас в работе у них находятся 6,4 тысячи исполнительных производств. Все эти должники живут в Иркутске и Иркутском районе. В областном центре больше всего неплательщиков зарегистрировано на территории Ленинского и Свердловского округов. Чаще не платят алименты своим детям мужчины – 70% от общего количества должников.

За девять месяцев этого года в пользу детей взыскано 222,3 млн рублей, что на 143 млн рублей больше, чем за аналогичный период прошлого года. При этом у каждого четырнадцатого должника арестовали имущество, каждого десятого объявляли в розыск, каждый одиннадцатый привлечен к административной ответственности, а каждый четвертый – к уголовной.

– Быть должником экономически нецелесообразно и психологически некомфортно. Это значит постоянно находиться под гнетом каких-либо мер воздействия, – отметили в региональной службе судебных приставов. – Это может быть арест имущества или счетов в кредитных учреждениях, взыскания с заработной платы, ограничения права выезда за границу и специального права управлять транспортным средством, административная и уголовная ответственность.

Елена Машкова.

Карикатура с сайта Caricatura.ru

## СРОК ДЛЯ ДОЛЖНИКА

Одна из самых действенных мер воздействия на должников по алиментам – арест имущества. В этом случае на погашение задолженности отводится десять дней. Если за этот период деньги детям не перечислены, имущество передается на оценку и принудительную реализацию. Причем продаваться оно будет по цене значительно ниже рыночной стоимости. Например, в этом году уже арестовано пятнадцать автотранспортных средств. Их предварительная стоимость составила 4,8 млн рублей.

**Н**а минувшей неделе в Иркутске и Иркутском районе произошло 15 дорожно-транспортных происшествий, в которых различные травмы получили 26 человек, из них 7 несовершеннолетних. Всего было зарегистрировано 8 столкновений и 5 наездов на пешехода.

Серьезная авария произошла в воскресенье, 5 декабря, на объездной дороге микрорайона Ново-Ленино. Около 11 часов утра там столкнулись «Тойота» и фура. От удара легковушку отбросило в дорожное ограждение. Передняя часть ее превратилась в груды искореженного металла. Не обошлось без пострадавших.

– В больницу с различными травмами доставлены 30-летняя женщина – водитель «Тойоты» и двое детей трех и семи лет, – сообщили в управлении ГИБДД по Иркутской области.

Забор жилого дома оказался на пути 18-летнего лихача без водительских прав в микрорайоне Ново-Ленино. Как сообщает пресс-служба ГУ МВД по Иркутской области, инспекторы во время патрулирования заметили на улице Розы Люксембург водителя «Тойоты», который, увидев правоохранителей, попытался скрыться.

«Сотрудники полиции, включив проблесковые маячки, направились следом за иномаркой. Пытаясь скрыться, нарушитель не справился с управлением и врезался в забор жилого дома. Затем, бросив машину, перелез через ограждение на частную территорию, где и был задержан полицейскими», – говорится в сообщении.



Эта авария произошла 5 декабря на объездной дороге Ново-Ленино. При столкновении фуры и «Тойоты» пострадали три человека, находившиеся в легковушке

Нарушителем оказался 18-летний местный житель без водительского удостоверения. В отношении него составлено несколько административных материалов. По решению суда молодой человек арестован на 10 суток.

Еще одного лихача без прав, только на сей раз нетрезвого, задержали 2 декабря. Около восьми

часов вечера в микрорайоне Юбилейном водитель «Лады-Гранты» не подчинился требованиям инспекторов ДПС остановиться и попытался скрыться в гаражном кооперативе. Машина проехала по его территории и встала на выезде. Лихач быстро пересел на заднее сиденье и прикинулся пассажиром. Не сообразил только, что и погоня, и момент остановки попали на камеры видеонаблюдения. И на кадрах хорошо видно, что из автомобиля никто не выходил. Несмотря на это, нарушитель до последнего отрицал свою вину.

Позже выяснилось, что за рулем был 33-летний местный житель, ранее уже лишенный водительского удостоверения, кроме того, он отказался от прохождения медицинского освидетельствования.

В отношении иркутянина составлено пять административных материалов на общую сумму более 30 тысяч рублей. Решается вопрос о возбуждении уголовного дела по признакам преступления, предусмотренного ст. 264.1 УК РФ (нарушение правил дорожного движения лицом, подвергнутым административному наказанию).

Антон Канев. Фото из открытых источников

## ПО ПУТИ СТОЛКНОВЕНИЙ

Сегодня в газете «Иркутск» – короткий обзор дорожных происшествий

**Д**ачный сезон давно закончился, и пока иркутяне зимуют в городских квартирах, в садоводства наведываются любители пожить за чужой счет. Чаще всего все пропажи обнаруживаются весной, когда хозяева участков приезжают открывать новый сезон. Вот только раскрыть кражу через несколько месяцев после ее совершения уже практически нереально. Поэтому сотрудники полиции рекомендуют заранее обезопасить себя от воров.

Пенсионерка Людмила Тихоновна занимается садоводством больше двадцати лет. Ее участок всегда в идеальном состоянии, а полюбоваться роскошными цветами и богатым урожаем приходят все соседи. Однажды ее хозяйство приглянулось и дачным ворам.

— Раньше никогда не задумывалась о том, что на даче надо применять какие-то меры безопасности. Осенью просто вывозила урожай, закрывала дом на замок и уезжала в город до следующей весны. Но когда три года назад приехала делать генеральную уборку, ужаснулась — теплицы сломаны, окна в доме разбиты, исчезли инструменты, чайник, микроволновка. Пришлось все ремонтировать и покупать необходимые вещи. Это обидный урок, но он научил меня быть более ответственной. Дешевле нанять такси и вывезти все в городскую квартиру, чем восстанавливать с нуля, — говорит дачница.

По словам старшего оперуполномоченного по особо важным делам управления уголовного розыска ГУ МВД России по Иркутской области Игоря Зверева, чаще всего заявления о пропаже имущества поступают в правоохранительные органы из садоводств, расположенных по дороге на Мельничную Падь, а также из Шелеховского и Ангарского районов. С опустевших дач злоумышленники воруют все, что плохо лежит и можно легко продать — бытовую технику, инструменты, металлические изделия, а в последнее время этот список пополнило оборудование для майнинга.

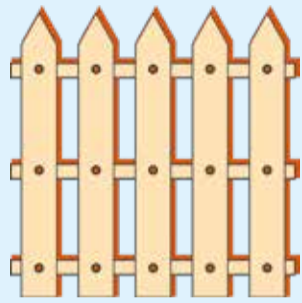
В полиции отмечают, что суммы ущерба сейчас значительно выше, чем были несколько лет назад. Это связано с тем, что дачники на своих участках стараются снести старые деревянные дома и построить коттеджи. Соответственно и наполнение благоустроенных домов меняется — появляются добротная мебель, сантехника, дорогостоящее оборудование и техника.

Надежных способов защитить свое имущество от воров достаточно много. Например, можно оборудовать дачный дом охранно-пожарной сигнализацией. По согласованию с администрацией СНТ организовать установку камер видеонаблюдения, освещения, обеспечить качественный под-

# СЕЗОН ДАЧНЫХ КРАЖ

## В садоводствах под Иркутском орудуют воры, пока хозяева домов зимуют в городе

### ЧТО ЧАЩЕ ВСЕГО ВОРУЮТ С ДАЧ



ЗАБОРЫ



САДОВЫЙ ИНВЕНТАРЬ



ЭЛЕКТРО-ИНСТРУМЕНТЫ



МЕТАЛЛИЧЕСКИЕ ЕМКОСТИ ПОД ВОДУ



БЫТОВАЯ ТЕХНИКА



ПОСУДА



ДОМАШНИЕ СОЛЕНЬЯ И ВАРЕНЬЕ

**Крадут чаще всего с дачных участков, которые на зиму остаются без присмотра хозяев. Если в морозы вы живете в городской квартире, вам нужно быть готовыми к неожиданным визитам грабителей. Наш еженедельник сделал подборку вещей, которые чаще всего воруют с дач. Для этого мы проанализировали данные полиции и рассказы дачников, ставших жертвами воров, за последние пару лет**

бор сторожей. Не оставлять в дачном доме, надворных постройках и на участке вещи, представляющие материальную ценность, либо прятать имущество, чтобы его не было видно через забор или окна, и в таком случае шторы на окна лучше не вешать, чтобы не провоцировать злоумышленников. Периодически, в том числе осенью и зимой, посещать дачный участок. Познакомиться с соседями и присматривать за участками друг друга. Еще один хитрый трюк, который поможет отпугнуть воров, — просить сторожа или соседей оставлять следы на снегу на вашем участке, создавая эффект присутствия.

А вот устраивать «охоту» на преступников, расставляя капканы на участке или оставляя отравленный алкоголь, нельзя. Если злоумышленник пострадает, то в виновных окажется не только он, но и хозяин участка.

Елена Машкова

Фото из архива ГУ МВД России по Иркутской области



**Старший оперуполномоченный по особо важным делам управления уголовного розыска ГУ МВД России по Иркутской области Игорь Зверев говорит, что преступники для совершения дачных краж выбирают наиболее простые варианты — садоводства ближе к городу, участки там, где никто давно не был, имущество, которое лежит на виду. За кражи предусмотрена уголовная ответственность, но владельцам дачных домов нужно и самим позаботиться о сохранении своих вещей — увозить их на зиму в город, устанавливать камеры видеонаблюдения**

### НАРОДНЫЕ ХИТРОСТИ

Поскольку с дач зимой тащат все, что под руку попадет, народ придумывает необычные способы защиты. Например, входную дверь устраивают в нестандартном месте и окрашивают так, чтобы ее было не отличить от окружающих стен. А на привычном месте устанавливают металлическую ложную дверь, которую вскрыть невозможно. Правда, есть ведь еще и окна, через которые можно проникнуть в дом...

Некоторые отчаявшиеся дачники вешают на дверях записку примерно с таким текстом: «Электроники нет, выпивки, еды нет. Хватит ломать дверь!». На одном из дачных форумов встретился и такой совет: окрасить холодильник в какой-то яркий цвет, красный или зеленый, а дверцу на зиму снять. Вывозить каждый год холодильник несподручно, а на красный холодильник без дверцы точно никто не покусится. Можно и не красить, а только убрать дверцу. Примерно таким же образом можно сделать и другие крупные вещи непривлекательными для воров.

А есть и совсем анекдотичные способы. Пенсионерка из Иркутска П на зиму вешает на веранде чучело в петле... И уже несколько лет к ней никто не наведывается. А один школьный учитель установил у двери списанный человеческий скелет. Тоже помогает.

Надеемся, какие-то из этих советов пригодятся и ваше дачное имущество останется до весны в целости и сохранности.

### ЕСЛИ ОБНАРУЖИЛИ КРАЖУ

**Если вы приехали на дачу и обнаружили кражу имущества, необходимо сразу же сообщить об этом в дежурную часть полиции. До приезда полиции не ходите по участку и не заходите в дом, чтобы сохранить следы, которые оставили воры. В заявлении указывайте все пропавшее имущество до мелочей, даже если оно не представляет материальной ценности. Самостоятельно не принимайте мер к задержанию злоумышленников, если застали их на участке. Это может быть опасно для вашего здоровья, а в некоторых случаях и для жизни.**



Елена Сергеевна Целютина — без преувеличения — самый известный садовод не только в Иркутске, но и в Иркутской области. Ее лекции и советы по агротехнике — настоящий бестселлер дачно-огородного дела!

## «ДОРОГАЯ ЕЛЕНА СЕРГЕЕВНА»

Елена Целютина, бессменный руководитель садоводческого клуба «Академия на грядках!», отметила 6 декабря 90-летие!

Елене Сергеевне ни за что не дашь ее возраста. Кроме многолетнего (27 лет) руководства клубом садоводов и огородников, она параллельно 14 лет является автором специализированной программы на телеканале «АКТИС» в Ангарске, ведет страничку в «Инстаграме», ездит по городам Иркутской области и учит грамотному ведению приусадебного хозяйства всех желающих. Сама все время учится, черпает новые знания на различных семинарах и обучающих лекциях в Москве. Если в чем-то сомневается, звонит напрямую производителям семян или агротехникам.

На вопрос, сколько человек состоит в ее клубе, Елена Сергеевна смеется: «Вы знаете, невозможно посчитать! Когда я только организовала «Академию на грядках», на мои лекции собиралось по 500 человек. Сейчас можно информацию получить из разных источников, связаться со мной, например, посредством интернета, но живого общения не заменишь. В Музее истории Иркутска имени А. М. Сибирякова, где я встречаюсь с садоводами и огородниками по воскресеньям, сейчас приходит 30–40, иногда 50 человек. Так же в Ангарске, Слюдянке, Саянске. Со многими людьми нас связывает многолетняя дружба. С кем-то мы вместе добились хороших результатов, потом прерывали общение, но они вновь приходят на мои лекции. Потому что у владельцев ого-

родов и дач есть азарт — вырастили хороший урожай плодовых, например, следующая любовь — томаты. А это мой конек, я их более всего люблю выращивать сама. С них, кстати, и начался клуб.

На вопрос, в чем секрет успеха урожая, ведь получается, что не только солнце, вода и хорошая почва важны для него, Елена Сергеевна ответила, что обязательным для каждого садовода-огородника должно быть знание агротехники. Без научной точки зрения никаких чудес на грядках не получить.

Более 10 лет Елена Сергеевна сотрудничает с Музеем истории Иркутска им. А.М. Сибирякова. По воскресеньям читает лекции — делится опытом, рассказывает о преимуществах семян.

Коллектив от души поздравляет своего партнера с юбилеем! Благодарит за неравнодушие, увлеченность и самоотдачу, потрясающий профессионализм и жизнелюбие, и, конечно, желание делиться самым важным — знаниями с тем, кто хочет их получить. Здоровья вам, уважаемая Елена Сергеевна, творческого вдохновения, настроения, всегда рады видеть вас в стенах нашего музея!

Наталья Имельштейн,  
зам. директора музея по связям  
с общественностью и СМИ  
Фото из архива редакции

## ДЛЯ ЛЮБИТЕЛЕЙ ЖИВЫХ ЕЛОК

С 18 декабря в Иркутске начнут работать елочные базары

**27** елочных базаров на 88 торговых местах откроются в городе в преддверии Нового года. С 18 декабря жители всех районов Иркутска смогут приобрести живые ели, пихты, сосну и лапник.

— Заготовка деревьев хвойных пород ведется в районах Иркутской области. Продавцы, представляющие свой товар на ярмарках, организованных администрацией города, обязаны подтвердить происхождение каждой елки, сосны и пихты: реализация возможна только при наличии поручительного билета или договора купли-продажи, заключенного со специализированной организацией, — пояснили в департаменте потребительского рынка комитета по экономике и стратегическому планированию администрации города.

Жители **Октябрьского округа** смогут совершить новогоднюю покупку на трех специализированных торговых площадках, расположенных на улицах Байкальской (в районе дома № 209а), Волжской (у дома № 3) и Депутатской (около дома № 14).

Шесть елочных базаров будут работать в **Правобережном округе**: на улицах Баррикад (в районе дома № 185), Шевцова (у дома № 4), Радищева (на остановке «Северная»), Тимирязева (на остановке «Музей декабристов»), Рабочего Штаба (у дома № 62) и Урожайной (на остановке «Копай»).

Десять ярмарок откроется в **Свердловском округе**: на улицах Академической (у дома № 2а), Лермонтова (на остановках «Жуковского» и «Академгородок»), Маяковского (в районе дома № 5), Терешковой (в районе здания № 23). Также приобретут пушистую красавицу иркутяне смогут в микрорайонах Первомайском (у дома № 62), Университетском (въезд в микрорайон по направлению из центра города), Юбилейном (у дома № 42), Ершовском (в районе остановки «Магазин «Лучик»»), а также на бульваре Рябикова (вблизи здания № 5Б).

Горожане, проживающие в **Ленинском округе**, смогут отправиться за елкой на одну из восьми торговых площадок. Три из них откроются на улице Розы Люксембург: в районе здания № 215в, на остановках «Школьная» и «Автостанция». Кроме того, начнут работу елочные базары на улицах Муравьева (в районе здания № 17), Тельмана (около дома № 38), Шишкина (у дома № 9), Ярославского (на остановке «7-й микрорайон») и Воровского (вблизи здания № 10/1).

Людмила Измайлова

Кредит наличными

# ПОДАРОК К СТАВКЕ — до 3000 ₽!

При оформлении кредита наличными или рефинансировании

# от 5.9%

1000 ЗВОНОК ПО РОССИИ  
БЕСПЛАТНЫЙ

8 800 100 24 24 VTB.RU

Ставка по «Кредиту наличными» и «Рефинансированию» (далее — кредит) от 5,9% до 13,5% годовых для сумм от 30 тыс. до 7 млн руб., срок от 6 до 84 мес. (кратный — 1 мес.) при страховании по требованиям банка. При расторжении договора страхования ставка увеличивается на 31-й календарный день, следующий за датой расторжения, на 5% годовых. Без страхования: ставка от 10,4% до 22,9% годовых. Условия определяются индивидуально, банк вправе отказать в выдаче кредита без объяснения причин. Для участия в акции необходимо с 01.12.2021 по 31.12.2021 оформить кредит на сумму от 400 тыс. руб. до 7 млн руб.; до 15.02.2022 совершить 1 ежемесячный платеж по кредиту (на 15.02.2022 остаток долга не менее 70% от первоначальной суммы кредита), зарегистрироваться в Программе лояльности банка с выбором опции, совершить 1 транзакцию по карте банка, до 15.03.2022 дать согласие (ответ на СМС банка) на получение вознаграждения. Вознаграждение начисляется с 16.03.2022 по 31.03.2022 в бонусах, бонусных рублях и рублях; для сумм кредита от 400 тыс. руб. до 1 млн руб. — 1500, от 1 млн руб. — 3000. Информация об организаторе акции, сроках и правилах ее проведения на vtb.ru (0+). Генеральная лицензия Банка России № 1000. Реклама. 0+

# АФИША ИРКУТСКА НА НЕДЕЛЮ

Для читателей газеты «Иркутск» – все самое интересное из культурной жизни города (10–17 декабря)

## МУЗЕИ

### Музей истории города Иркутска

#### Отдел истории

«Иркутские зарисовки». Выставка Сергея Бригидина к 25-летию Правобережного округа (3+)

#### ■ 12 декабря

Лекция руководителя клуба садоводов-любителей «Академия на грядках» Елены Сергеевны Целютиной (12+)

Начало в 10.00.

Адрес: ул. Франк-Каменецкого, 16а.

Тел.: 710-161, 710-422.

### Городской выставочный центр имени В. С. Роголя

Постоянно действующая экспозиция «Мастерская В. С. Роголя» (6+)

Фотовыставка «Русская православная диаспора в Бразилии» (6+)

#### ■ 11 декабря

Работа изостудии «Маленький художник» (4+)

Начало в 10.00.

#### ■ 12 декабря

Мастер-класс по созданию елочной игрушки из ваты (6+)

Начало в 10.00. По предварительной записи!

#### ■ 14 декабря

Открытие выставки работ фотохудожника Эльфриды Невзоровой (6+)

Начало в 17.00.

Мастер-класс по росписи на деревянных спилах (6+)

Начало в 13.00. По предварительной записи!

Мастер-класс по плетению амулета «Ловец снов» (6+)

Начало в 15.00. По предварительной записи!

Адрес: ул. Халтурина, 3. Тел. 200-365.

### «Солдаты Отечества»

#### ■ 11 и 12 декабря

Лекционно-игровая программа «Уроки мужества», костюмированные экскурсии (по заявкам), выездные интерактивные лекции об истории оружия, мастер-класс по сборке-разборке стрелкового оружия (6+)

Начало в 13.30.

Адрес: ул. Чайковского, 5. Тел. 38-08-99.

### Музей городского быта

#### ■ 10 и 11 декабря

Экскурсия и игровая программа «Уютная гостиная в старом иркутском доме», «Забавы для взрослых и детей: бирюльки», «Золушка», «Пифагор» и др. (6+)

Начало в 12.00 и 15.00.

#### ■ 12 декабря

Экскурсия по музею и урок чистописания «Как учились наши деды» (6+)

Начало в 12.00 и 15.00.

Адрес: ул. Декабрьских Событий, 77.

Тел. 204-884.

### Иркутский областной краеведческий музей

#### Экспозиционный отдел «Окно в Азию»

Выставка «Дорогой победы: 100 лет дипломатических отношений России и Монголии» (12+)

Адрес: ул. 3 Июля, 21а (130-й квартал).

Тел. 25-98-21.

#### Музейная студия

Выставка «Эксперт». Представлены произведения, выполненные в тиражных графических техниках, из коллекций музея и современных иркутских художников (12+)

Адрес: ул. Карла Маркса, 13. Тел. 200-368.

### Иркутский областной художественный музей

#### Галерея сибирского искусства

Персональная выставка Владимира Бешнова «Акватория творчества» (12+)

Адрес: ул. Карла Маркса, 23. Тел. 33-43-89.

### Усадьба В. П. Сукачева

Выставка «Венецианские маски. Магия карнавала» из коллекции «Арт-Центра» (Санкт-Петербург) (0+)

Адрес: ул. Декабрьских Событий, 112.

Тел. 53-12-24.

### Иркутский музей декабристов

#### Дом-музей Волконских

Выставка «В альбоме Вашем я пишу...» (12+)

Адрес: пер. Волконского, 10. Тел. 29-26-63.

### Арт-галерея «Диас»

Персональная фотовыставка Ярослава Шиллера «Я ВАЖНЕЕ!» (12+)

Адрес: ул. Седова, 40. Тел.: 8 (9148) 991088, 55-45-95.

### Галерея Виктора Бронштейна

#### ■ 11 декабря

Экскурсия по выставке «Календарь Pirelli 2020. В поисках Джульетты» (16+)

Начало в 18.00.

Адрес: ул. Октябрьской Революции, 3.

Тел. 75-60-30.

## ТЕАТРЫ

### Иркутский музыкальный театр имени Н. М. Загурского

#### ■ 14 и 15 декабря

Рок-опера «Иисус Христос — суперзвезда» (16+)

Начало в 18.30.

Адрес: ул. Седова, 29. Тел. 34-21-31.

### Театр народной драмы

#### ■ 10 декабря

«Сказание о святом Александре Невском» (16+)

Начало в 19.00.



**Новогодний спектакль по сказке иркутской писательницы Светланы Волковой с завораживающей музыкой и неожиданными персонажами. Волшебная история, произошедшая в канун Нового года с девочкой Машей, которая всем сердцем верит в настоящие новогодние чудеса. После спектакля зрителей ожидает игровая программа с Дедом Морозом и Снегурочкой**

#### ■ 12 декабря

Новогодняя сказка «Снегуркин лес» (6+)

Начало в 11.00 и 14.00.

#### ■ 15 и 17 декабря

Новогодняя сказка «Снегуркин лес» (6+)

Начало в 13.00.

Адрес: ул. Мухиной, 13а. Тел. 56-51-98.

### Театр кукол «Аистенок»

#### ■ 12 декабря

«Сказка о Золотой рыбке» (6+)

Начало в 12.00.

Адрес: ул. Дзержинского, 2. Тел. 46-99-68.

## ГОРОДСКИЕ БИБЛИОТЕКИ

#### ■ 12 декабря

«Конституция и мы». На беседу приглашает всех желающих библиотека № 2 (12+)

Начало в 14.00.

Адрес: ул. Баррикад, 135. Тел. 33-68-07.

#### ■ 13 декабря

«Неповторимый сын России, ее мыслитель и поэт». Посвящение Н. Некрасову к 220-летию со дня рождения поэта состоится в библиотеке № 17 имени А. К. Горбунова (12+)

Начало в 14.00.

Адрес: ул. Байкальская, 211. Тел. 22-68-95.

#### ■ 14 декабря

«Крестьянский сын». Урок мужества к 125-летию Г. К. Жукова проведет ЦГБ имени А. В. Потаниной для учащихся средних классов (12+)

Начало в 13.00.

#### ■ 15 декабря

Презентация книг архитектора и художника Б. А. Хадеева состоится в ЦГБ имени А. В. Потаниной (12+)

Начало в 15.00.

Адрес: ул. Трилиссера, 32. Тел. 23-93-91.

#### ■ 16 декабря

«В дальнем краю это все не забудь». На музыкальные посиделки к 95-летию со дня рождения поэта Константина Ваншенкина приглашает пенсионеров Синюшиной Горы библиотека № 14 «Синегорье» (18+)

Начало в 14.00.

Адрес: бул. Рябикова, 36. Тел. 30-27-57.

#### ■ 17 декабря

«Федор Конюхов. Меридианы жизненного пути». Библиотека № 8 «Меридиан» организует для всех желающих встречу с книгами легендарного путешественника (12+)

Начало в 13.00.

Адрес: ул. Баумана, 204. Тел. 44-98-01.

### Гуманитарный центр – библиотека имени семьи Полевых

#### ■ 15-17 декабря

«Мой веселый звонкий мяч». Познавательный час к Всемирному дню футбола для учащихся 4-х классов (6+)

Начало в 13.00.

Адрес: мкр. Университетский, 70. Тел. 36-95-66.

### Иркутская областная государственная универсальная научная библиотека имени И. И. Молчанова-Сибирского

#### ■ 10 декабря

«Сюрреализм: от Дали до Магритта». Лектор Валерия Косякова (16+)

Начало в 19.00, online.

#### ■ 11 декабря

«Как вырастали благородные девицы». Музыкально-историческая встреча. Лектор Иван Колокольников (16+)

Начало в 15.00.

#### ■ 14 декабря

«Зимние посиделки». Литературно-музыкальная встреча. Руководитель ансамбля «Ангара» Владимир Браништи (12+)

Начало в 15.00.

#### ■ 15 декабря

«Онкологическая заболеваемость в Иркутской области. Современная диагностика и лечение». Лектор Виктория Дворниченко (16+)

Начало в 15.00.

#### ■ 17 декабря

Лекция «Тектоника литосферных плит. Образование Байкала». Лектор Алексей Тихонович Корольков (12+)

Начало в 18.30.

Адрес: ул. Лермонтова, 253. Запись по тел. 486-680. Вход только по записи.

## Сибэкспоцентр

Выставка-ярмарка «Новогодний подарок. Уютный дом» (12+)

Выставка работает с 14 по 20 декабря с 10.00 до 19.00.

#### ■ 14 декабря

Новогодний концерт «Праздник к нам приходит!» С 12.00 до 12.30.

#### ■ 18 декабря

Праздничный концерт «Новогоднее настроение» С 11.00 до 12.00.

Развлекательная программа с участием Деда Мороза и Снегурочки С 12.00 до 13.00.




#### ■ 19 декабря

Предновогодний показ детских и взрослых коллекций одежды от партнеров проекта, праздничный концерт и награждение участников конкурса «Нарисуй мечту» С 13.00 до 15.00.

#### ■ 20 декабря

Закрытие выставки С 14.00 до 15.00.

Адрес: ул. Байкальская, 253а. Тел. 353-992.

Вид искусства	Канадский сорт яблоки	Отдельный снимок				Каменная пустыня	Игорный дом	Разрушенные ткани кости зуба
Размер и форма сигары	Нервное моргание без удержу	Ползучая тварь				Бригада рыбаков	Медленный музыкальный темп	Двучлен в математике
Человек с объективом	Часть избы	Правый приток Лены	Порода лошадей	Неодобрительное мнение, порицание	Климатический курорт на о. Мадейра	Признак невиновности		
Подразделение в кавалерии	Декоративный кустарник	Болотная трава	Краска для ресниц	Приток Клязьмы	Уведомление о грядущей премьере	Отдельное крестьянское хозяйство	Свежезамороженный дождь	Осенние сорта яблоки
Нехватка денег в кассе				Степень зрелости плода		«Застойная» истина		
Латы на груди и спине	Монах в православии				Жираф с короткими ногами и шеей			
Бесильный мужик	Фальшивая подделка	Бессвязная речь	Наёмные зрители		Единица плоского угла	Шипит от укуса в руках повара	Имя Бальзака	Западный пионер
Магазин, куда идёт большой с рецептом	Какая река самая хищная?	Нога зверя		Победное междометие	Шаловливое дитя	Единица кинематической вязкости		
Сын Кроноса и Реи		Предмет восхищения, преклонения				Спутник Сатурна		
Город и порт в Ирландии	«Подсветка» героической головы	Спутник мадам Гипотенузы	Крупный полугай с яркой окраской	Блюдо из рыбы		Помрачение сознания	Город-порт на севере Африки	
Шампур для туши	Река в Забайкальском крае	Студенческое вещество	Река, берущая начало в Пиренеях	Приток Луары	Родич рака	Повесть И.С.Тургенева	Пробное задание	
Женская одежда	Сказка Андерсена				Музыкант-импровизатор			
						Спутник стыда		

30r.biz

Ответы на сканворд:  
 По горизонтали:  
 1. Сканворд  
 2. Витата, фотография, Амби  
 3. Осушающее, эскарп, анонс, тушь, недостатка, думта, кираса, налив, иннок, трапез, свабак, лапа, стоки, аптека, озорон, иннок, думта, ара, уха, корк, дур, тест, ара, омар, бертел, дурт, ель, монета, платте, срам, тигр, лобо, адава, бед, кадет, гап, озоо, гев, карп, рыбак, кака, алья, ура, фондан, ломата, уца, фушала, Оруо, Муму, Хамада, Девор, Сода, Ленно, Кантри, Транс, Казино, Град, Онедо, Шер, Виром, Плушкин, Селта, Карлес, Ланис, Скаут, Там.

**ОБЪЯВЛЕНИЯ**

<p><b>КУПЛЮ</b>                  Куплю дорого старинные буддийские фигуры, тханки, иконы от 50 т. руб. Т. 8 (920) 075-40-40.</p>	<p><b>РАБОТА</b>                  ООО Статус Продукты питания МЕЖЕНИНОВСКАЯ ПТИЦЕФАБРИКА Требуется продавцы.Т. 89294332878</p>	<p><b>УСЛУГИ</b>                  Антенны ТВ. Безлимитный интернет — 400 р./мес. Установка, ремонт, гарантия. Т. 608-730</p>	<p>Адвокат Верховина Т.В. 30 лет практической работы. Квалифицированная юридическая помощь. Т. 8-902-566-16-17</p>
--	--	--	--

**Прием платных объявлений по тел. 26-12-36**