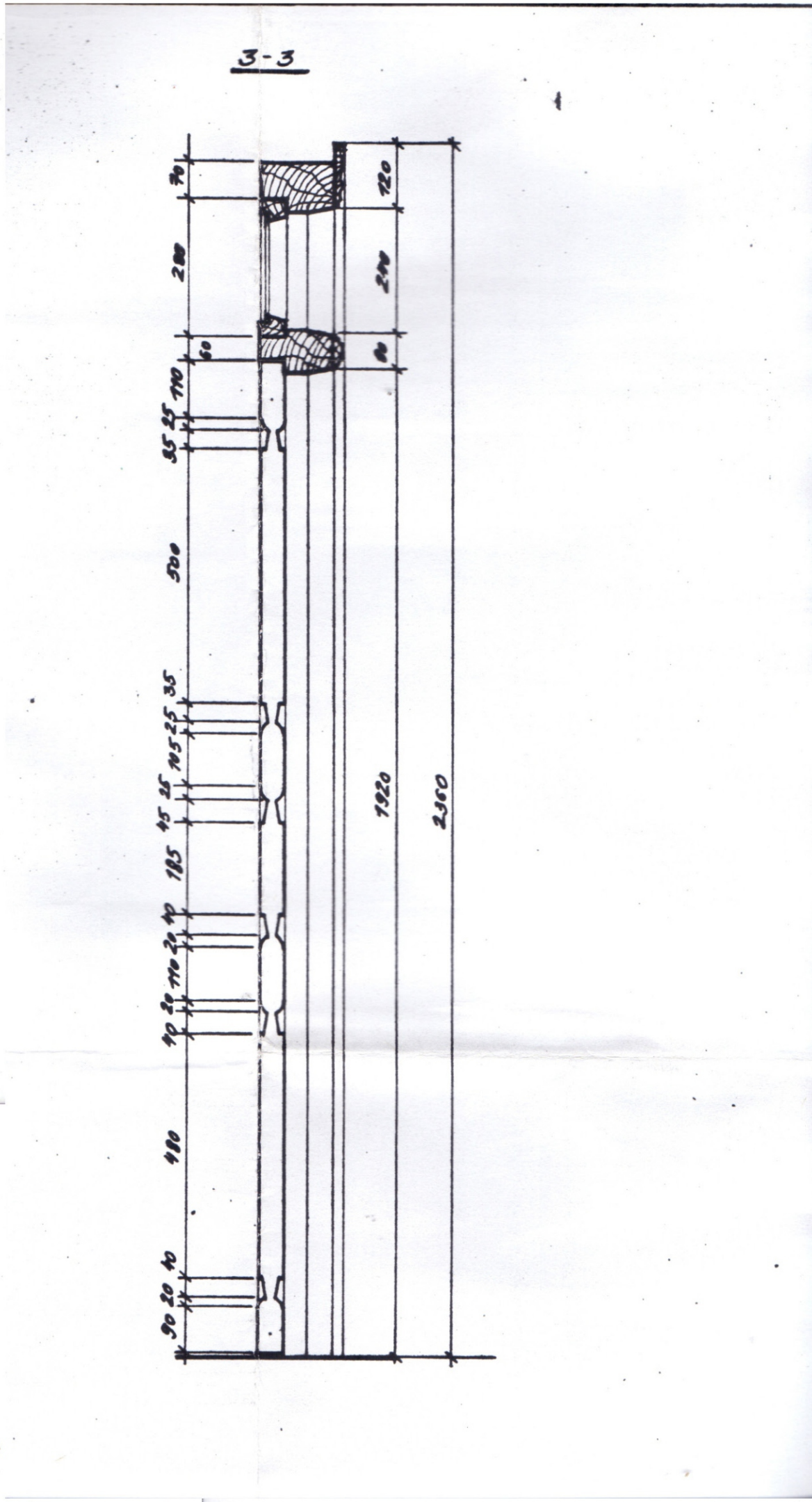
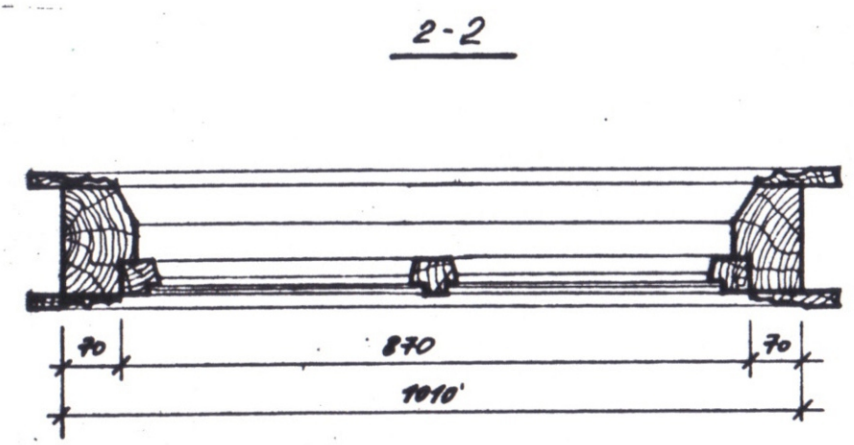
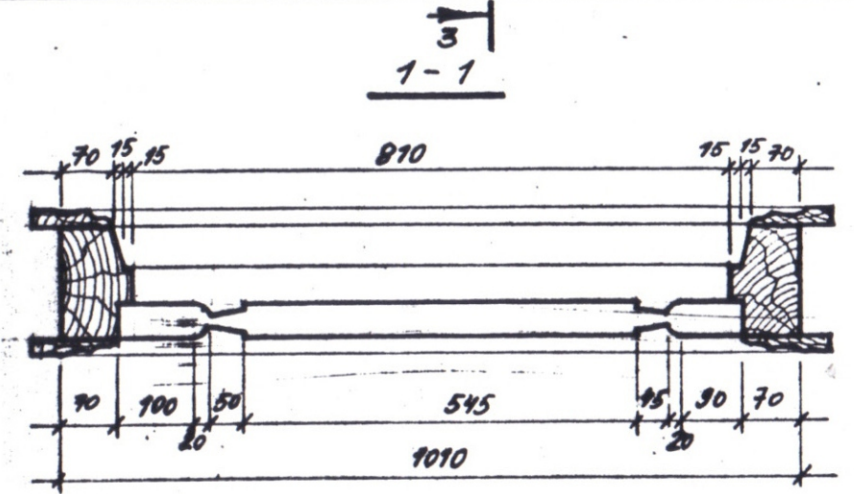
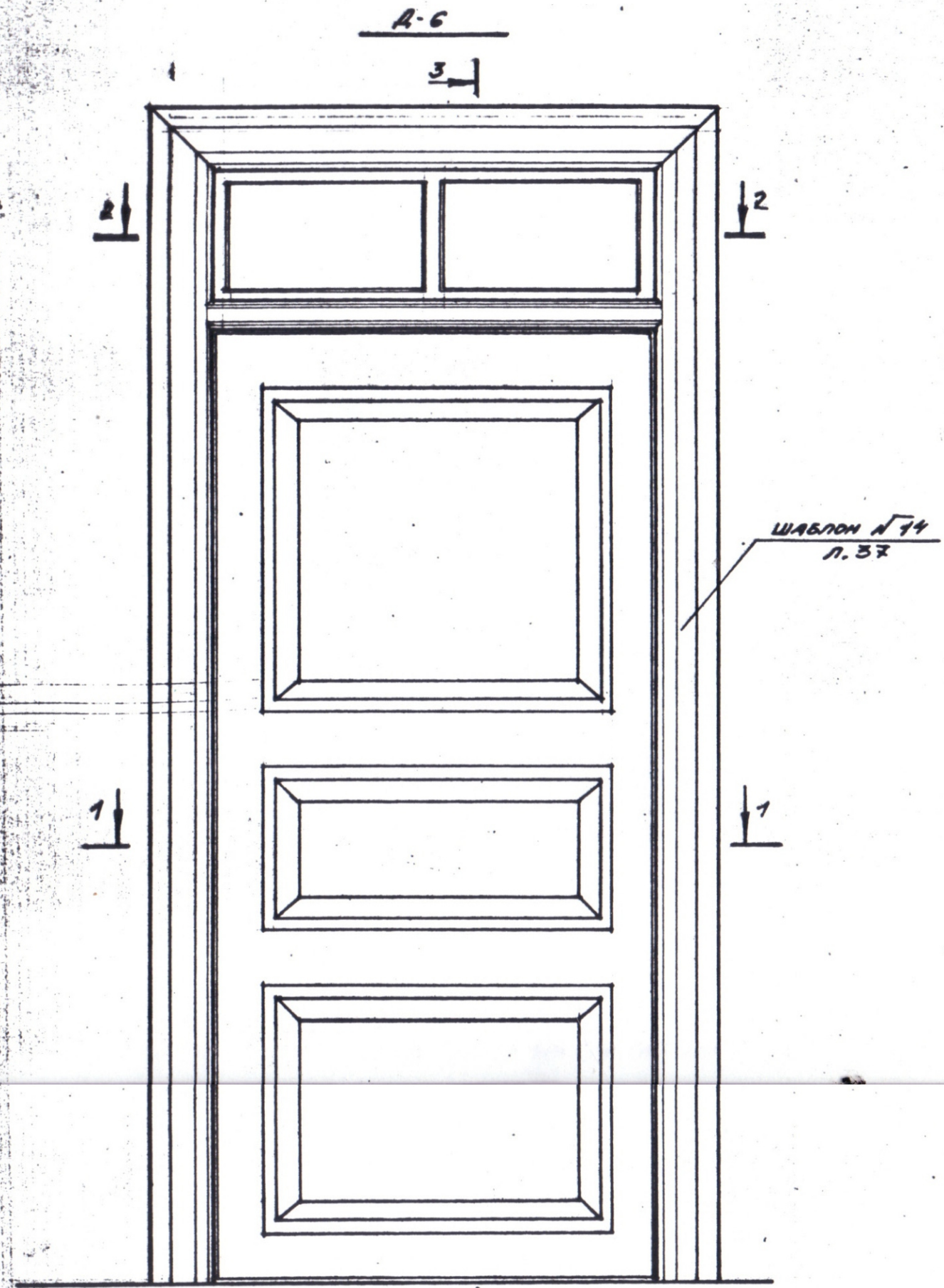


					Приложение 6.1			
					Архитектурно-стилистические характеристики объектов капитального строительства в границах зоны ОДЗ-201/100/1 частей квартала в границах улиц Грязнова-Подгорная-Киевская-Тимирязева			
Изм.	Лист	№ докум.	Подп.	Дата	Объект капитального строительства	Стадия	Лист	Листов
ГАП					100-1		1	12
Вед. арх					Фасады			
Архитектор								

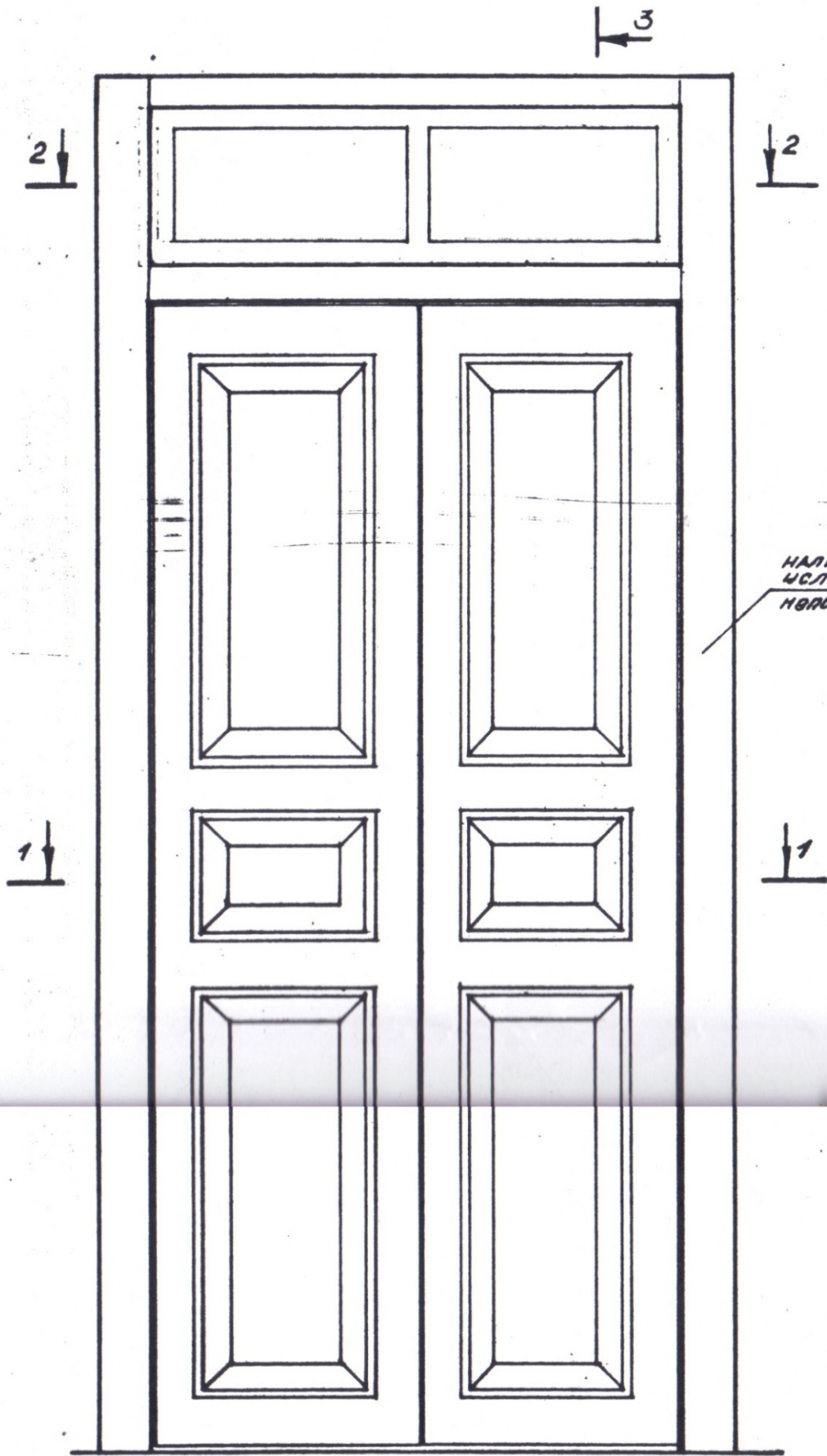


Имя, № подл.
Подпись и дата
Взам. инв. №

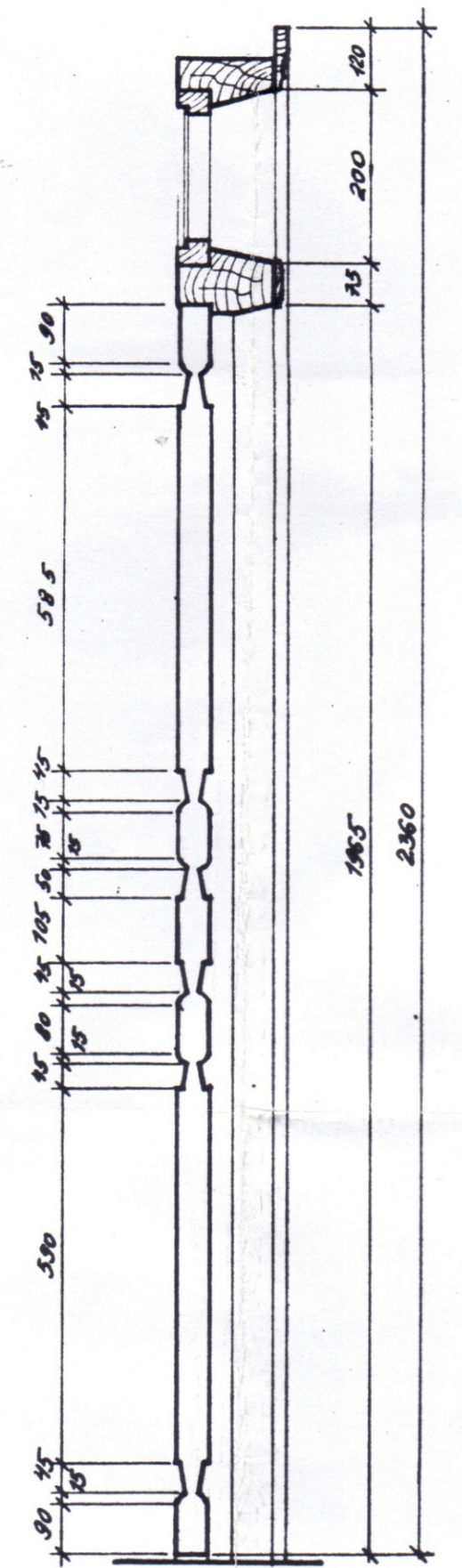
Приложение Б.1						
Архитектурно-стилистические характеристики объектов капитального строительства в границах зоны ОДЗ-201/100/1 частей квартала в границах улиц Грязнова-Подгорная-Киевская-Тимирязева						
Изм.	Кол.уч.	Лист	№ док.	Подпись	Дата	
ГАП						Объект капитального строительства 100-1
Вед. арх.						
Архитектор						
						Дверь
						Стадия
						Лист
						Листов
						2
						12

A-7

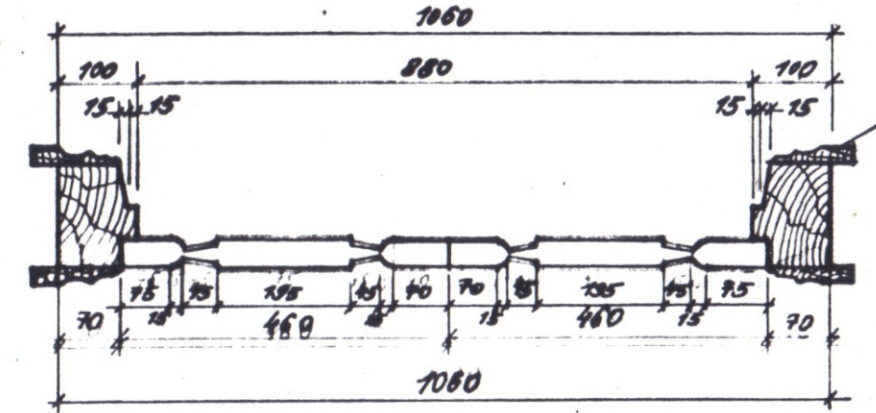
3-3



НАЛИЧНИК
УСЛОВНО
ПРОФИЛИРОВАН

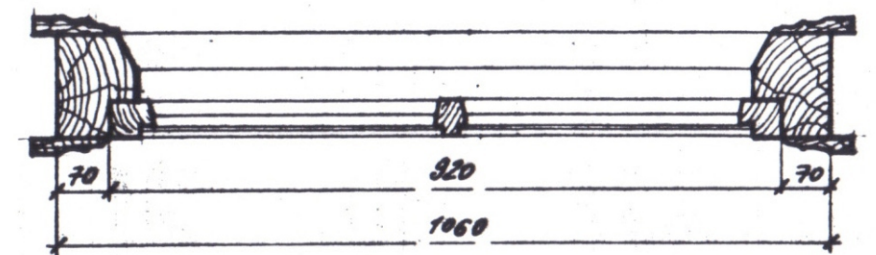


1-1



ШАБЛОН №74
Л. 32

2-2



Изм. № подл. Подпись и дата. Взам. инв. №

Приложение Б.1 Архитектурно-стилистические характеристики объектов капитального строительства в границах зоны ОДЗ-2011/100/1 частей квартала в границах улиц Грязнова-Подгорная-Киевская-Тимирязева						
Изм.	Кол.уч.	Лист	№ док.	Подпись	Дата	
ГАП						Объект капитального строительства
Вед. арх.						100-1
Архитектор						Дверь
						Стадия
						Лист
						Листов
						3
						12

КАРНИЗ № 2

ЛИСТЫ СБЕСТОЧЕМ.
ВОДНИСТЫЕ

ОБРЕЗКА $\delta = 40$

ШАБЛОН № 5
Л. 54

ШАБЛОН № 4
Л. 54

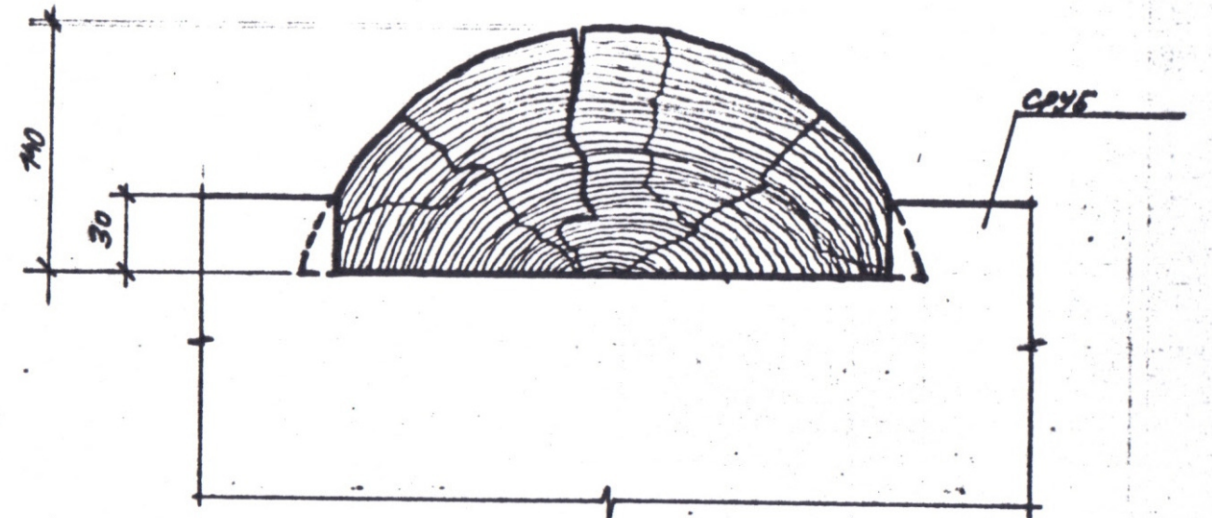
ШАБЛОН № 5
Л. 54

РАБКА ПОД
ОБНОВКУ

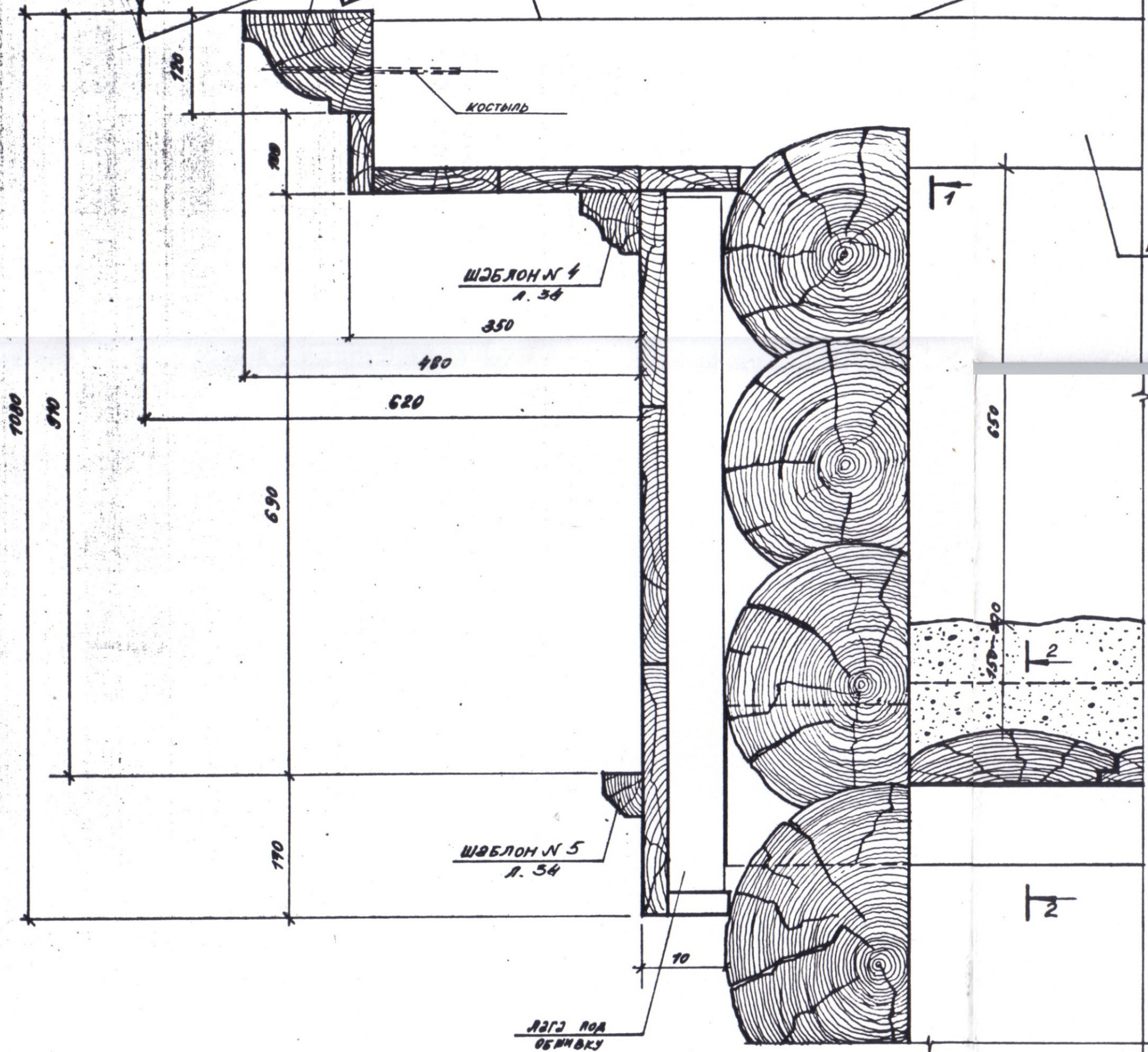
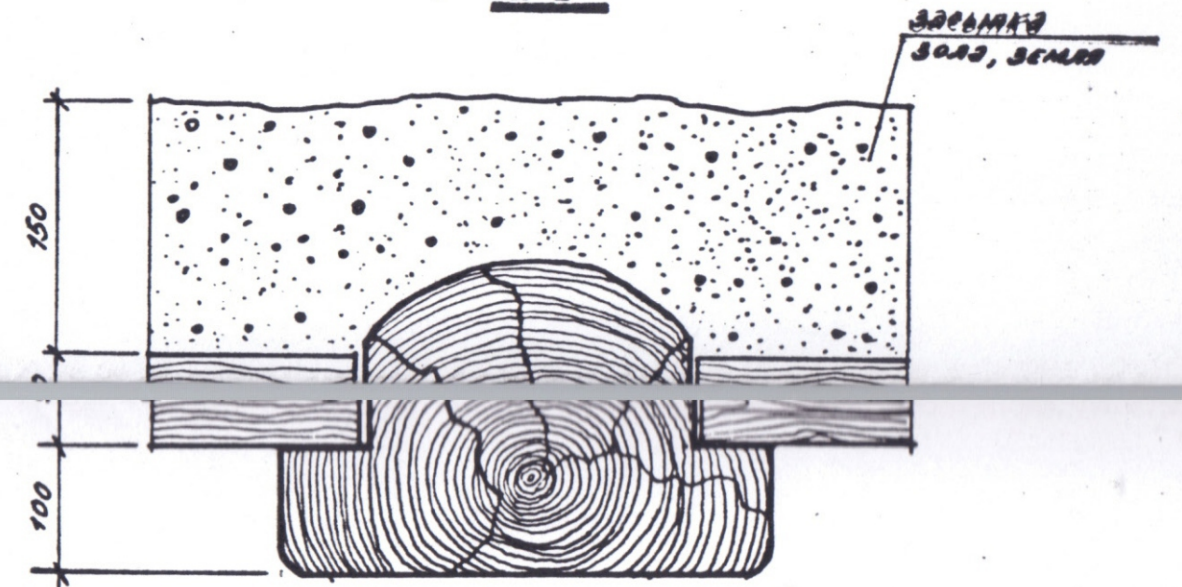
ОТРОСЛА

ПОДСТОПЛАННЯ
БЛЮКА

1-1

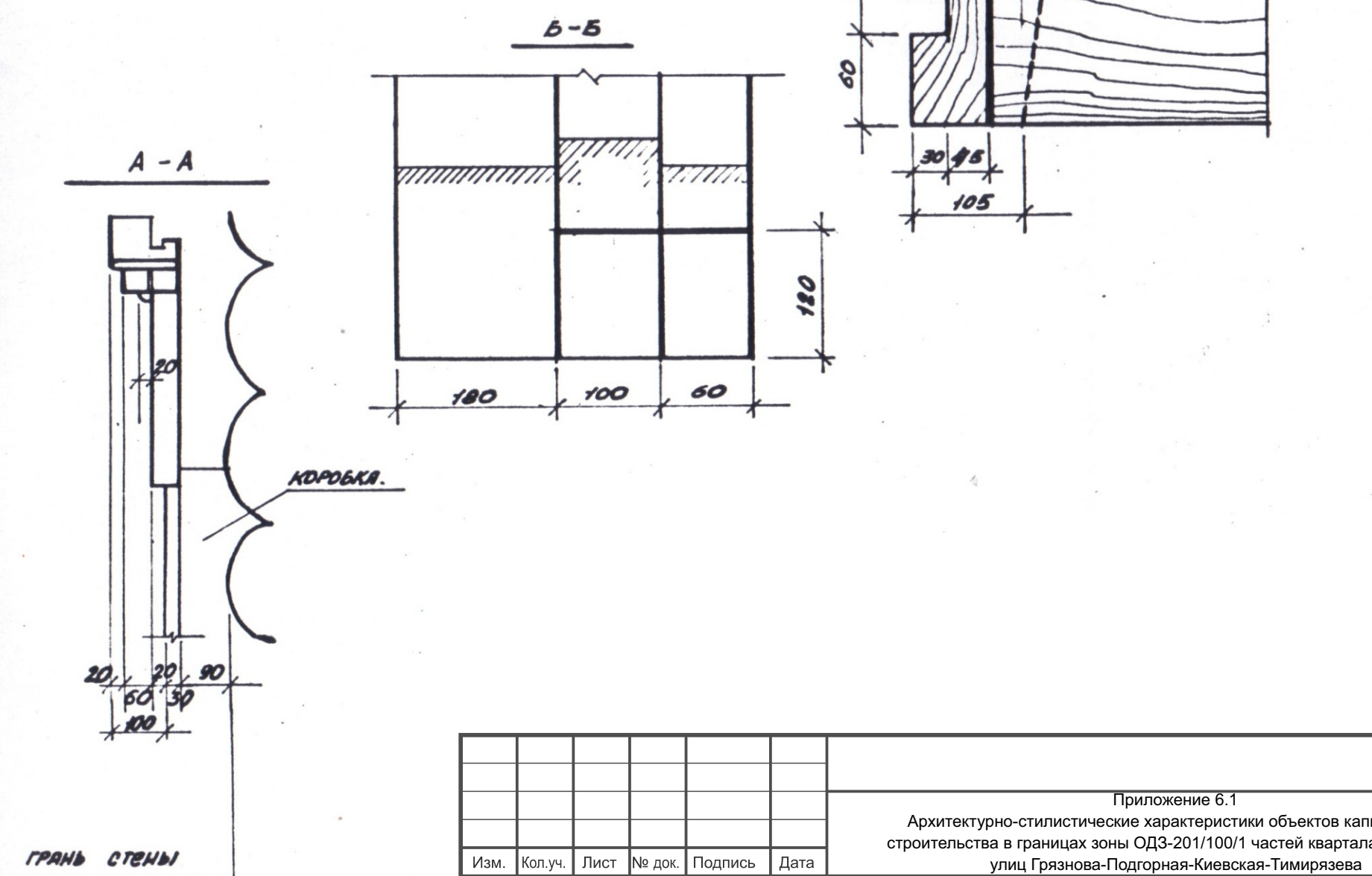
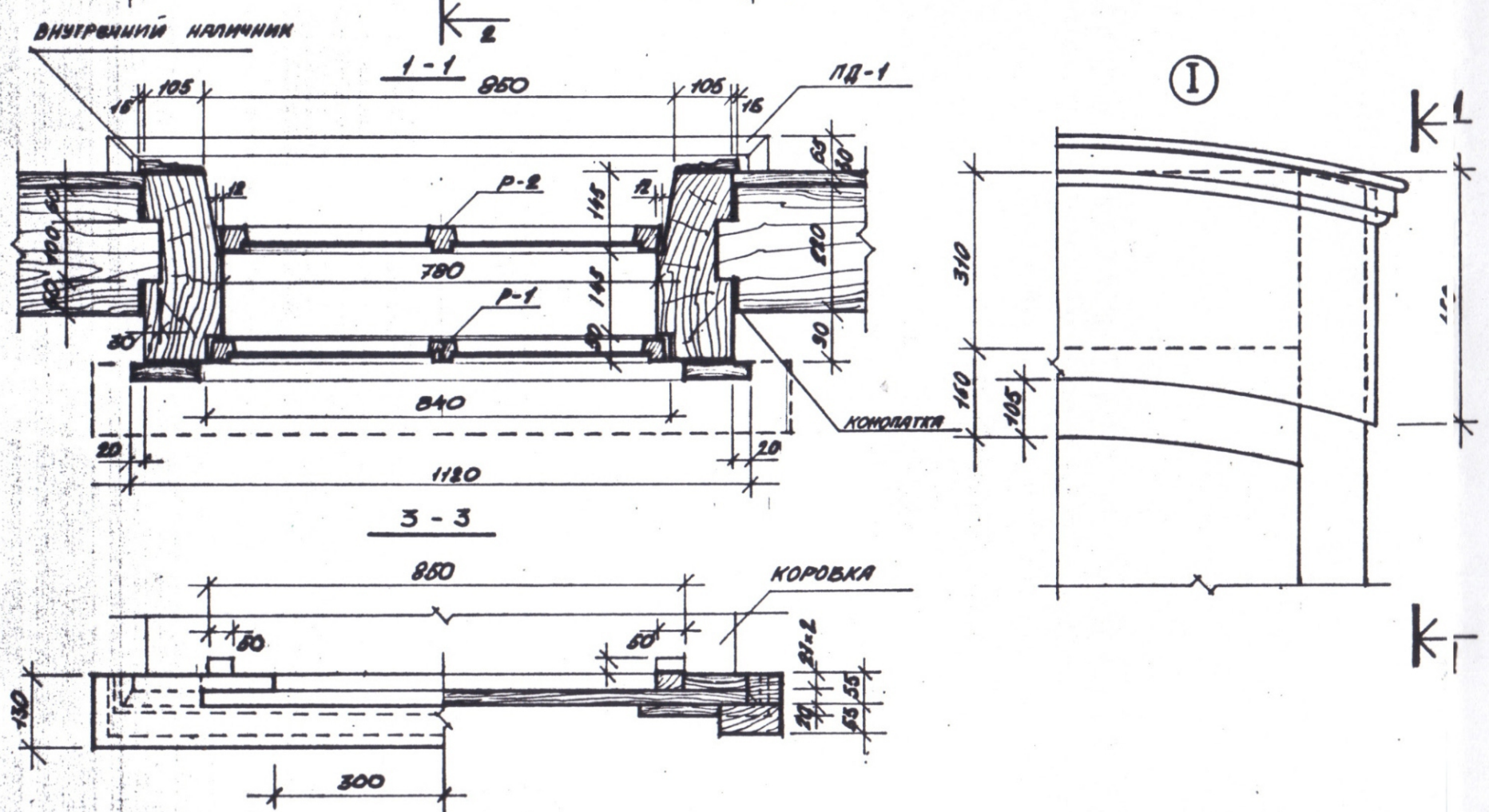
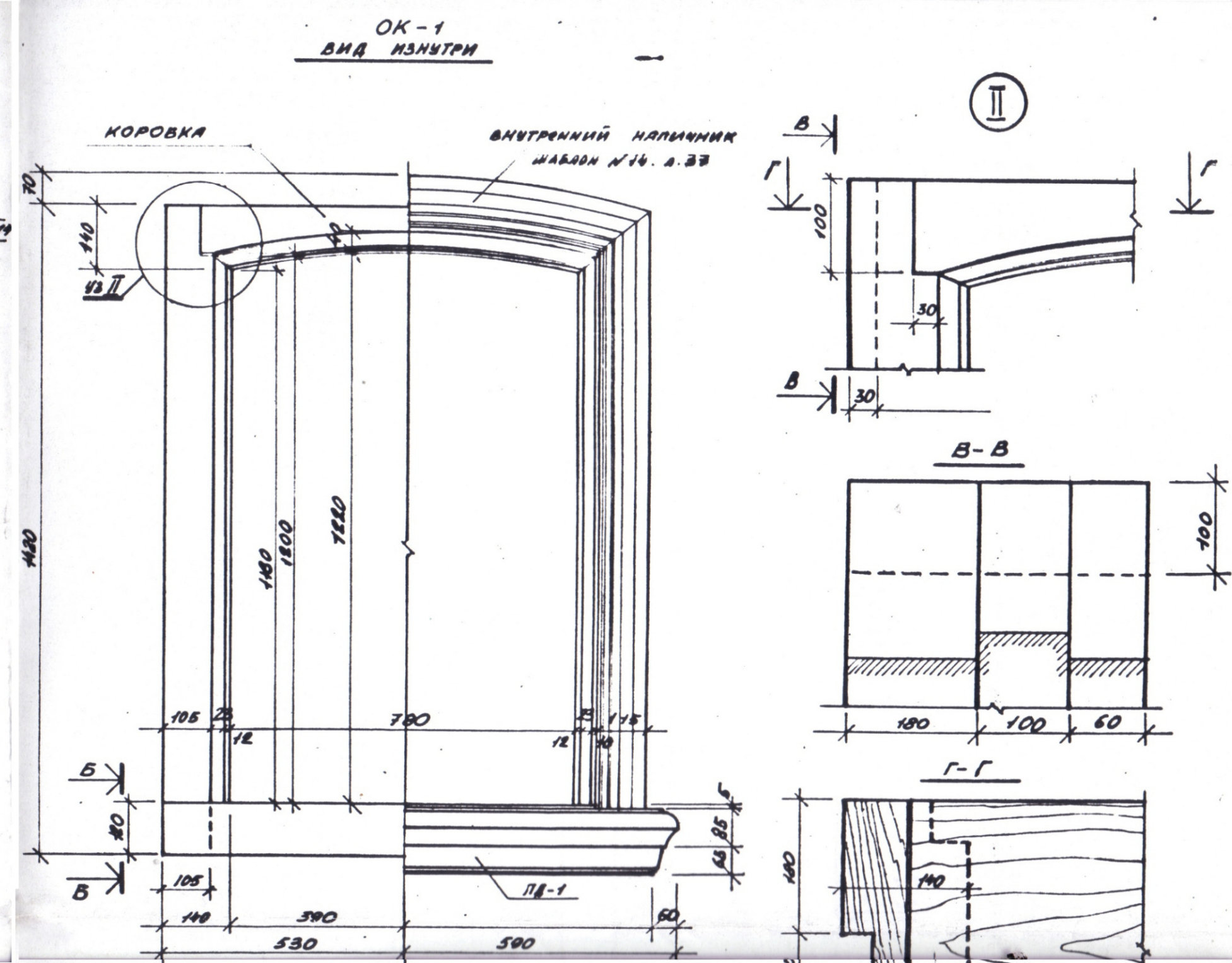
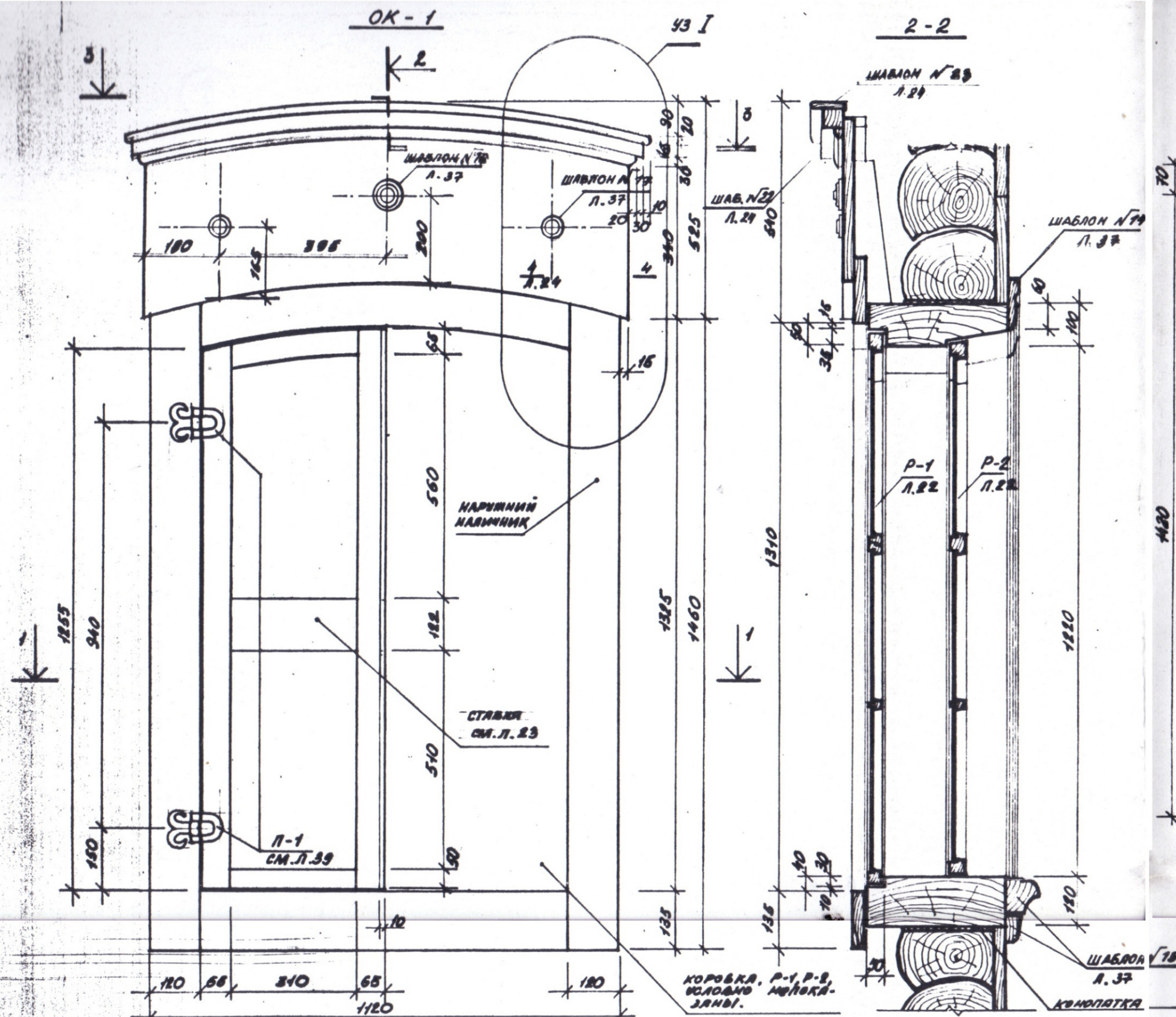


2-2



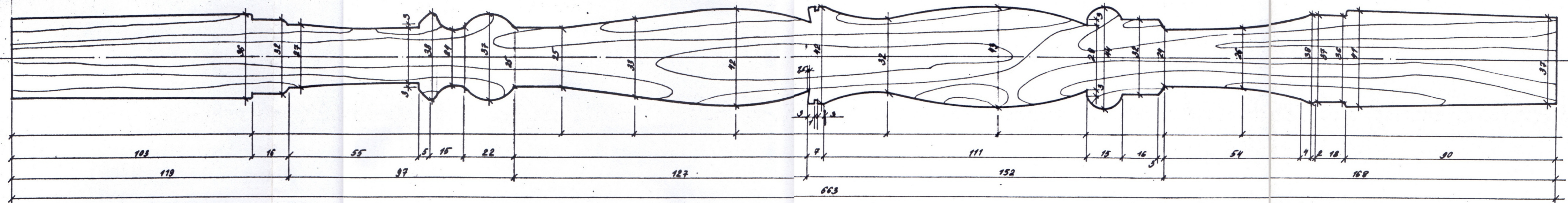
Имя, № подл.	Подпись и дата	Взам. инв. №

Приложение 6.1						
Архитектурно-стилистические характеристики объектов капитального строительства в границах зоны ОДЗ-201/100/1 частей квартала в границах улиц Грязнова-Подгорная-Киевская-Тимирязева						
Изм.	Кол.уч.	Лист	№ док.	Подпись	Дата	Стадия
ГАП						
Вед. арх.						
Архитектор						
Объект капитального строительства 100-1						Лист
Карниз						4
						Листов
						12



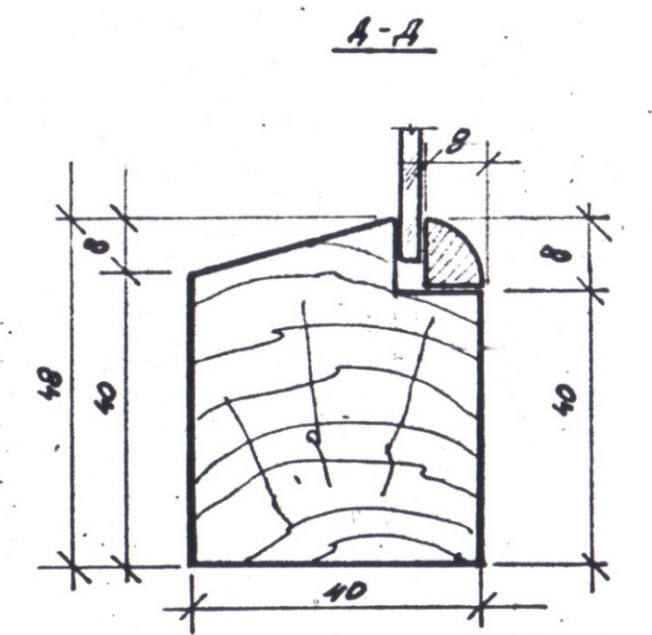
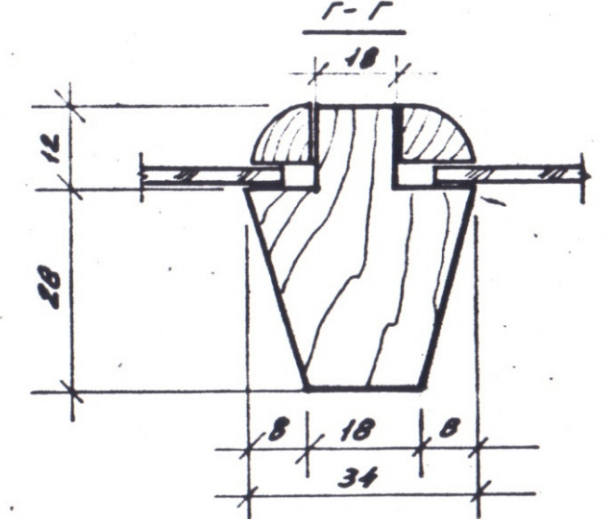
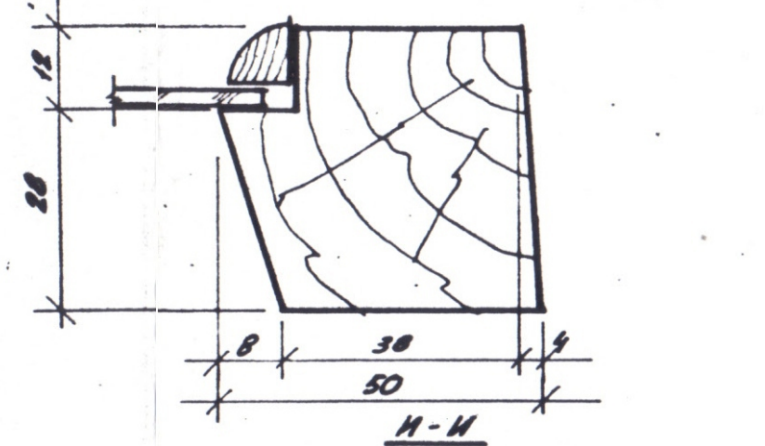
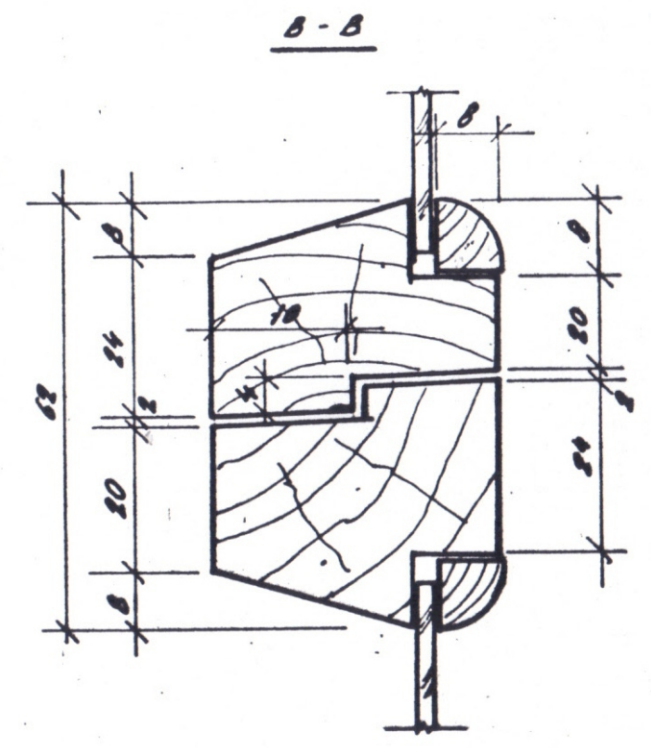
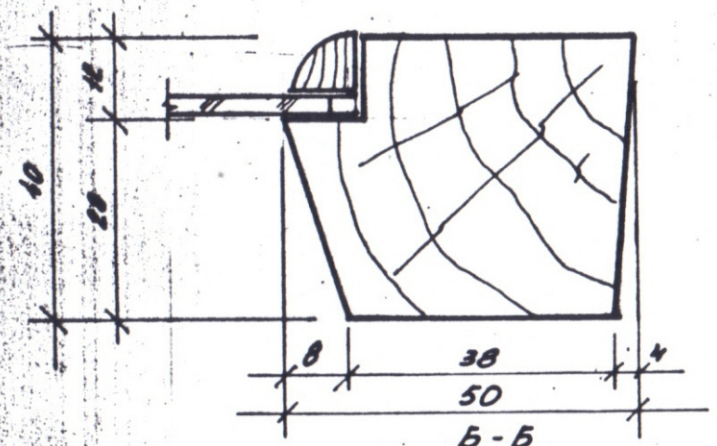
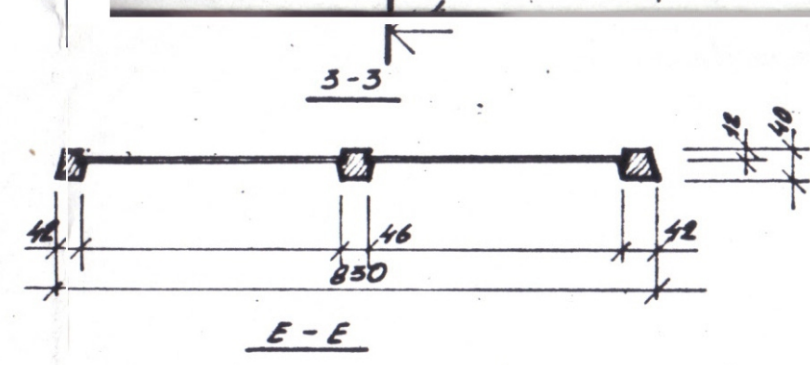
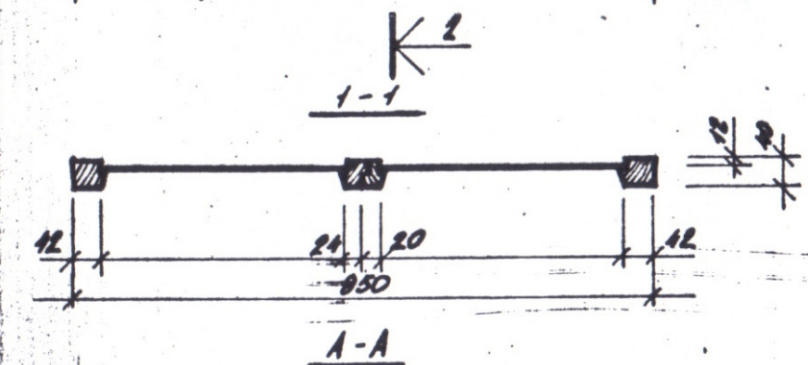
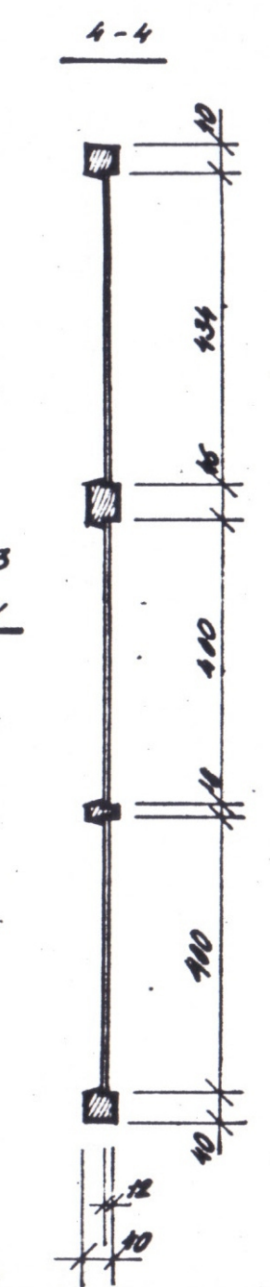
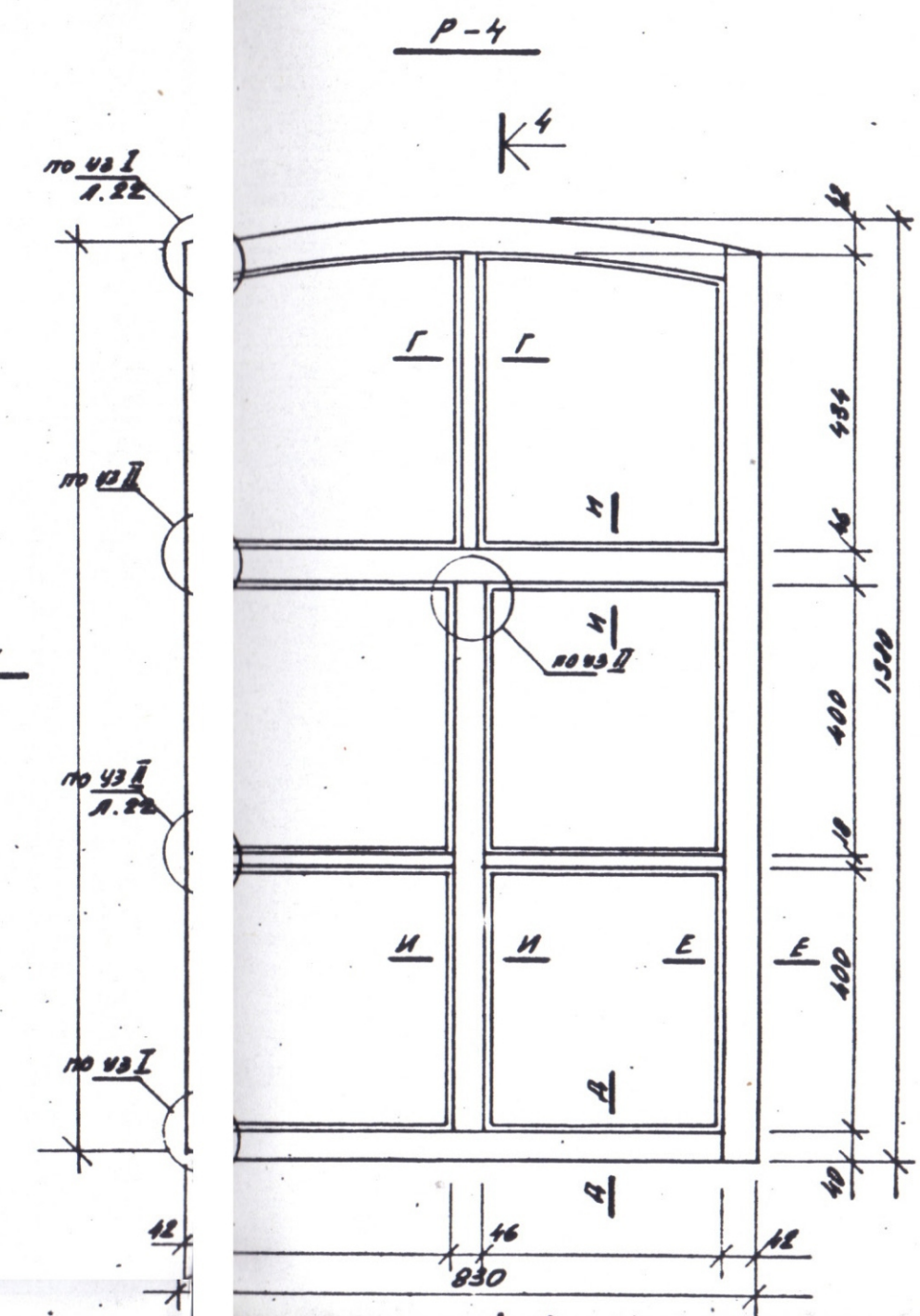
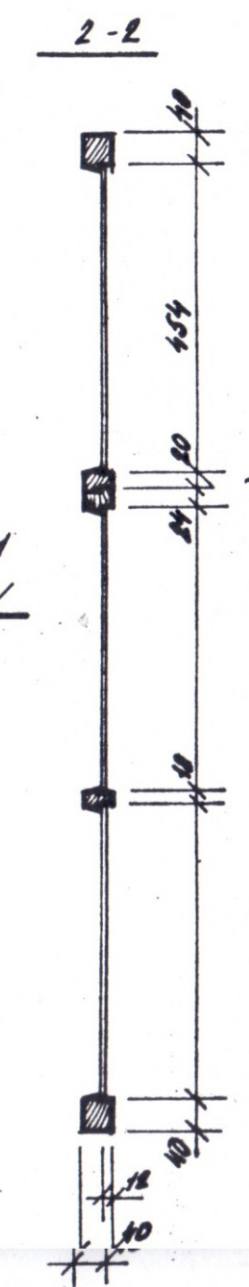
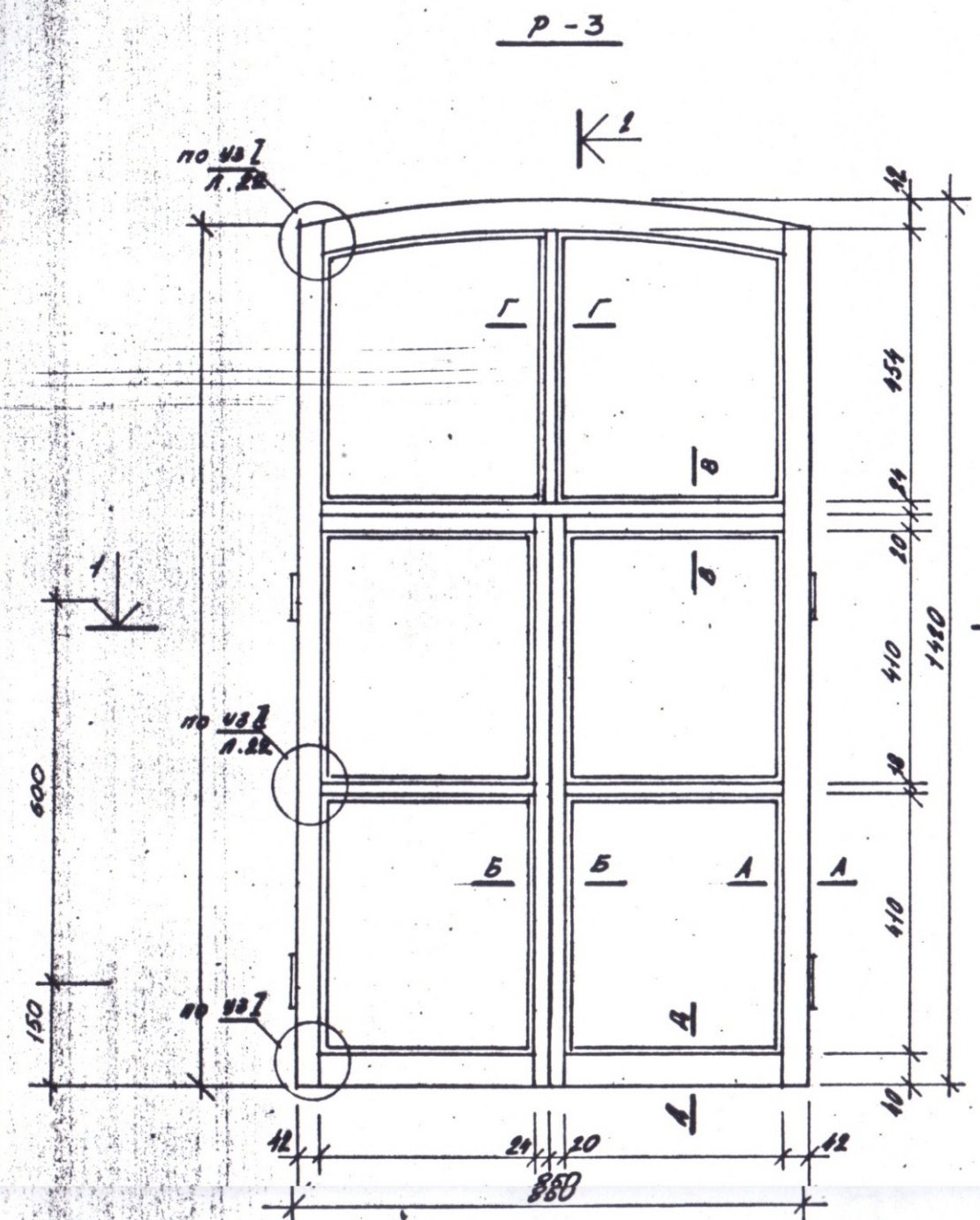
Имя, № подл. Подпись и дата. Взам. инв. №

Приложение Б.1						
Архитектурно-стилистические характеристики объектов капитального строительства в границах зоны ОДЗ-2011/100/1 частей квартала в границах улиц Грязнова-Подгорная-Киевская-Тимирязева						
Изм.	Колуч.	Лист	№ док.	Подпись	Дата	Стадия
ГАП						Лист
Вед. арх.						Листов
Архитектор						5
Объект капитального строительства 100-1						
Окна						
12						



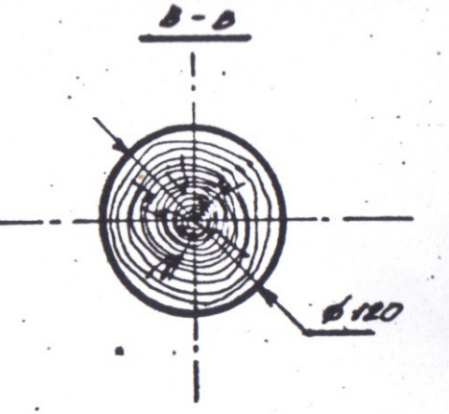
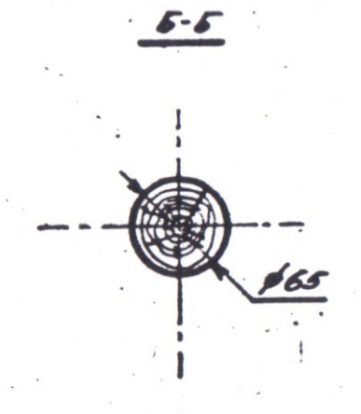
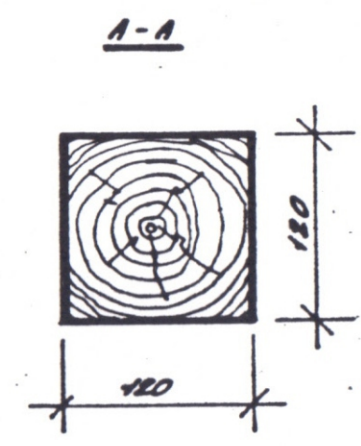
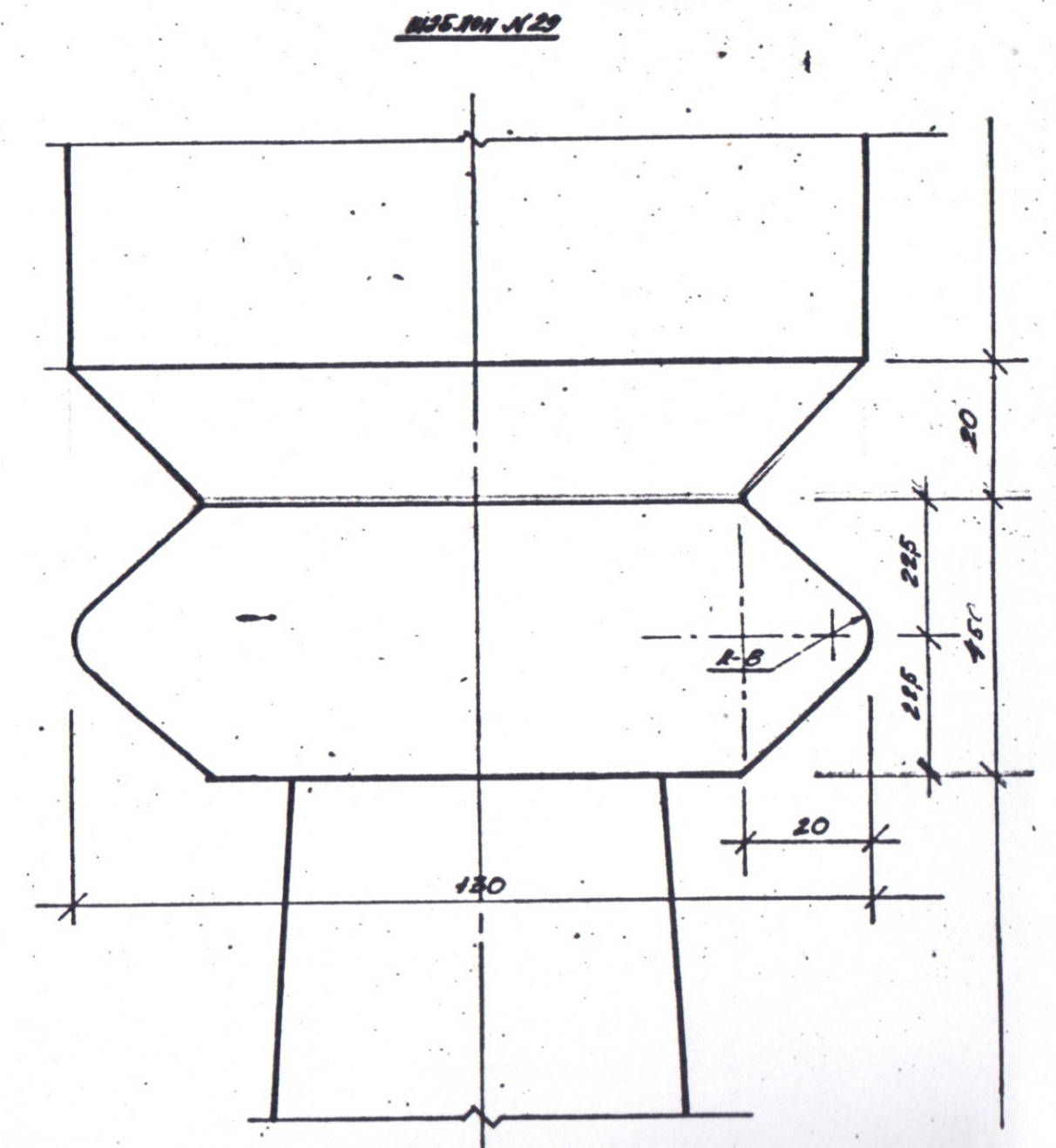
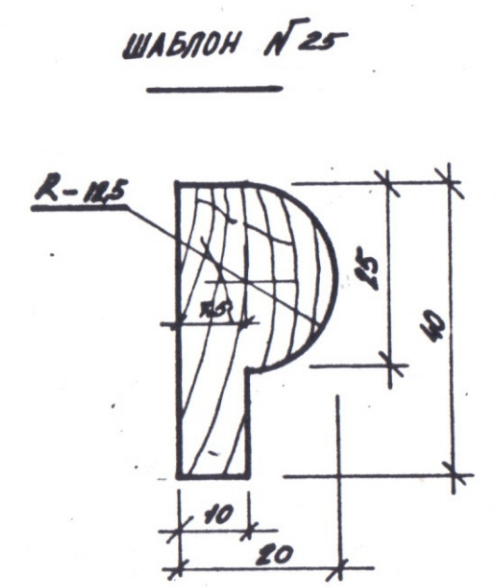
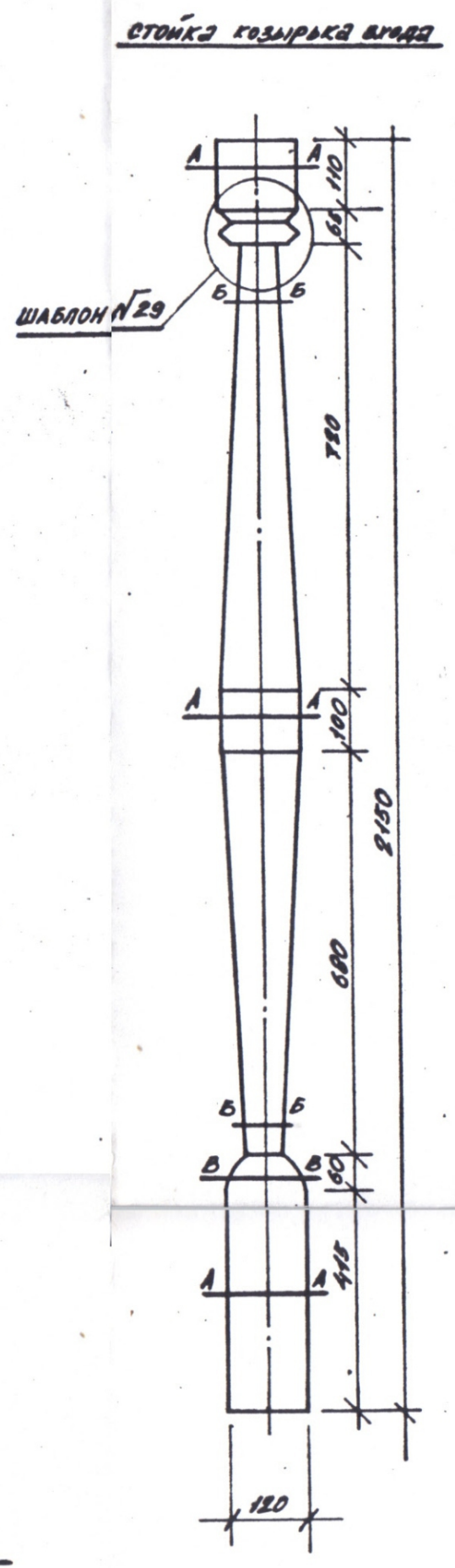
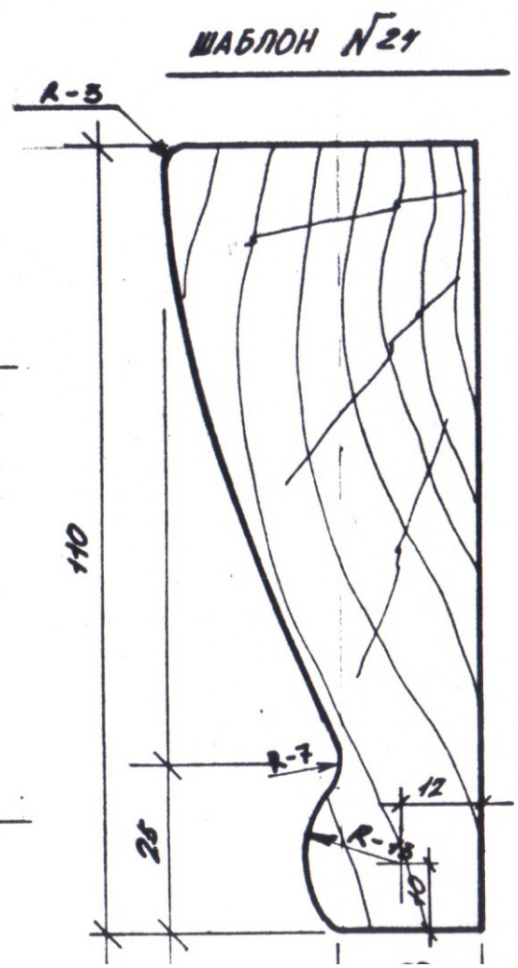
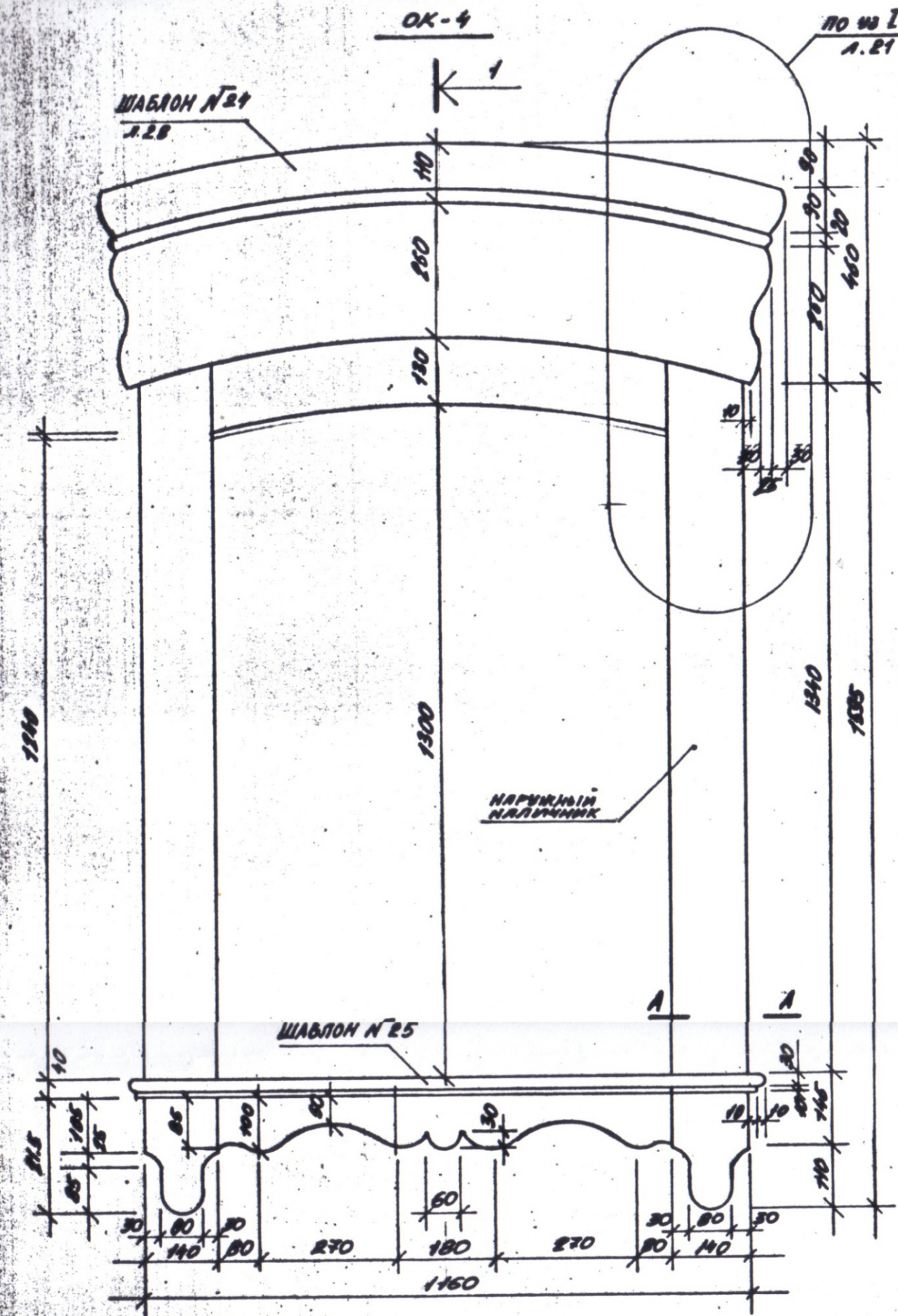
						Приложение 6.1 Архитектурно-стилистические характеристики объектов капитального строительства в границах зоны ОДЗ-201/100/1 частей квартала в границах улиц Грязнова-Подгорная-Киевская-Тимирязева			
Изм.	Кол.уч.	Лист	№ док.	Подпись	Дата	Объект капитального строительства 100-1	Стадия	Лист	Листов
Вед. арх. Архитектор								6	12
						Балясина			

Изм. № подл. Подпись и дата. Взам. инв. №



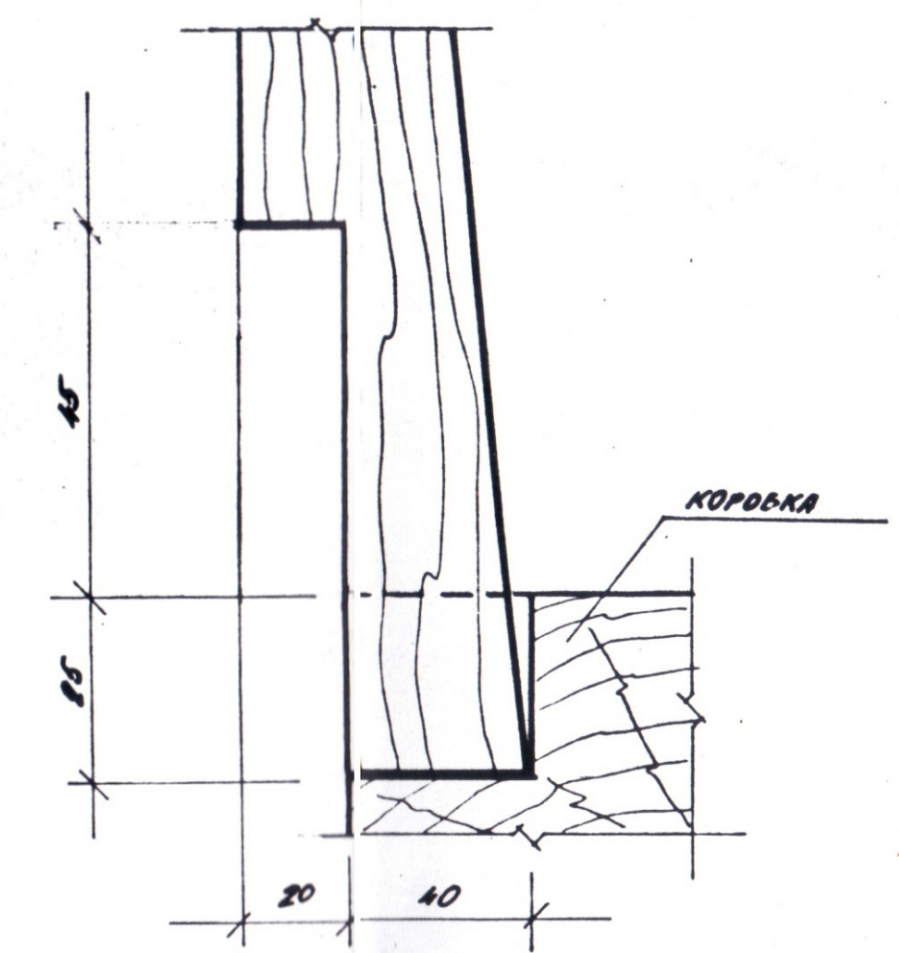
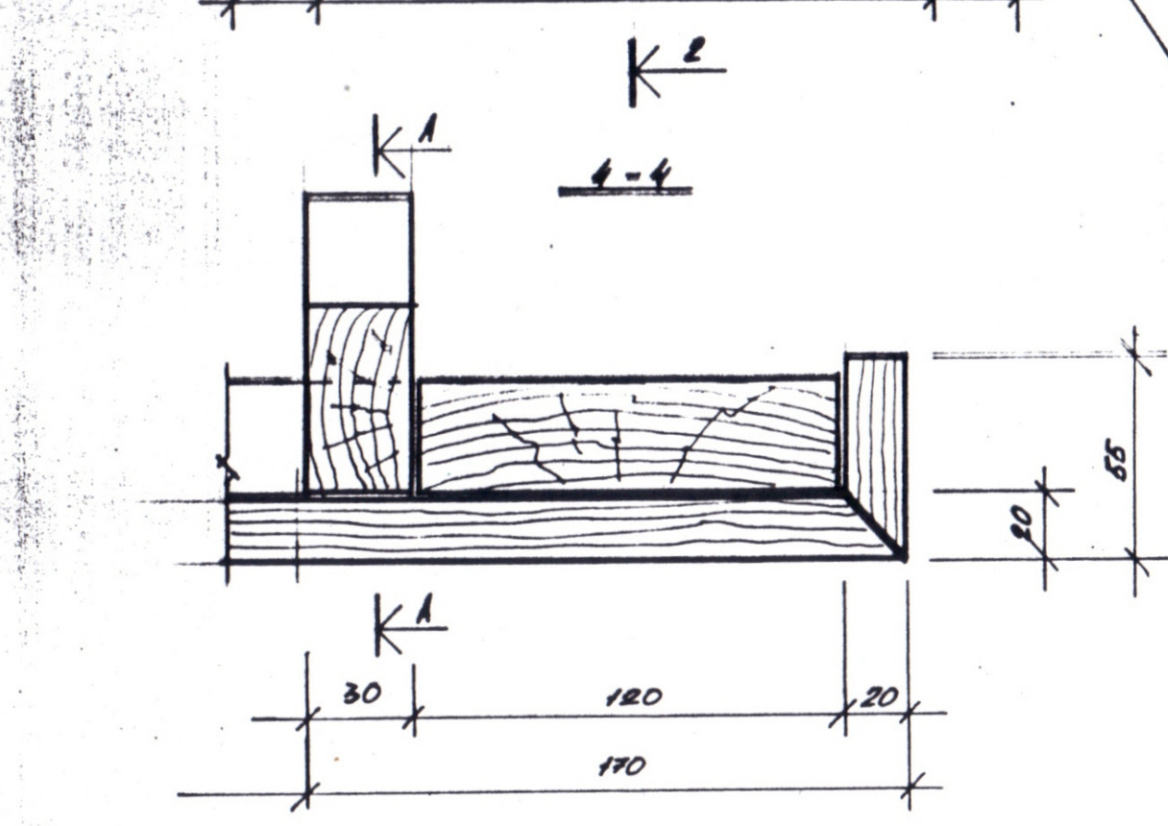
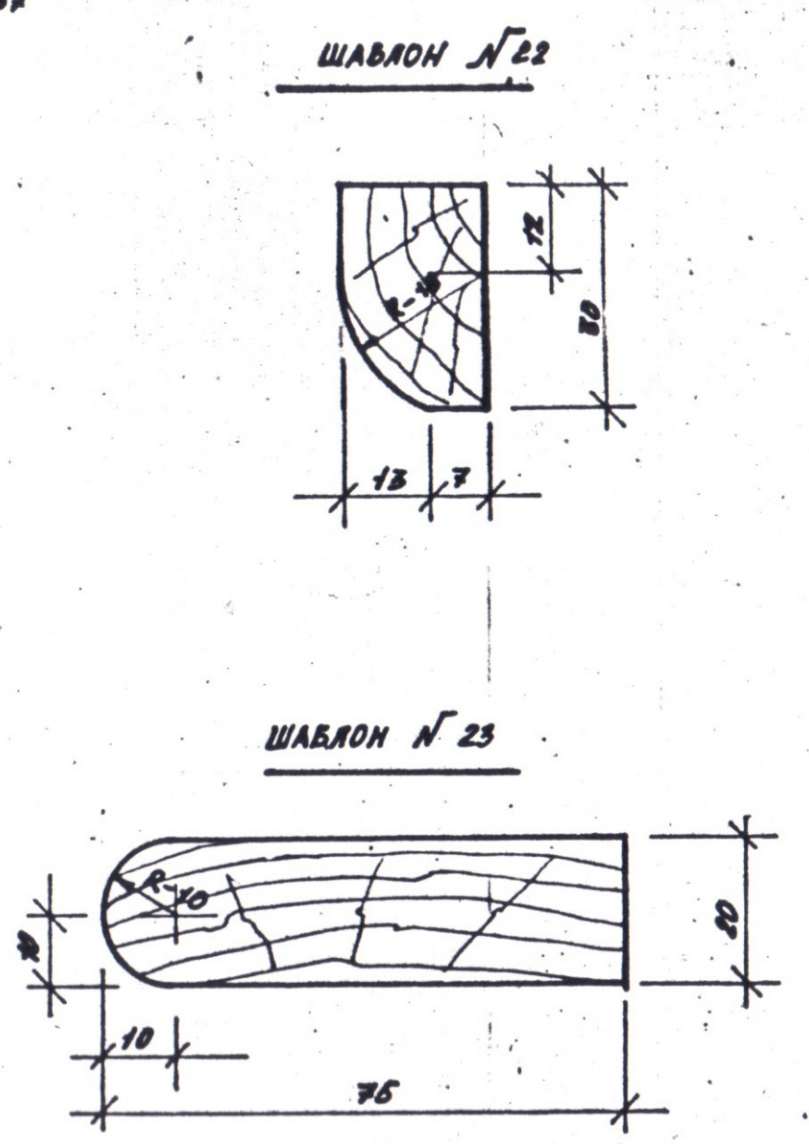
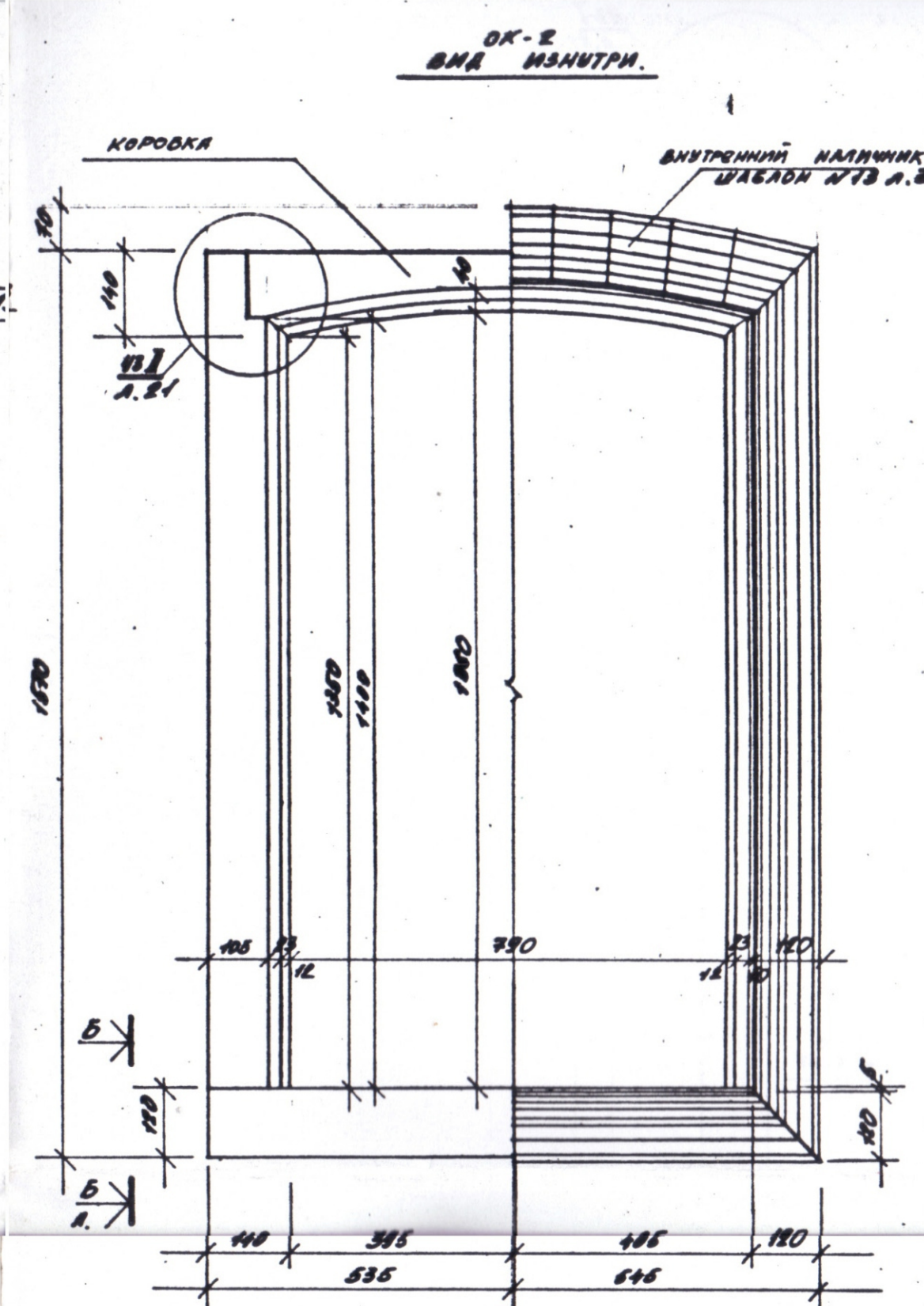
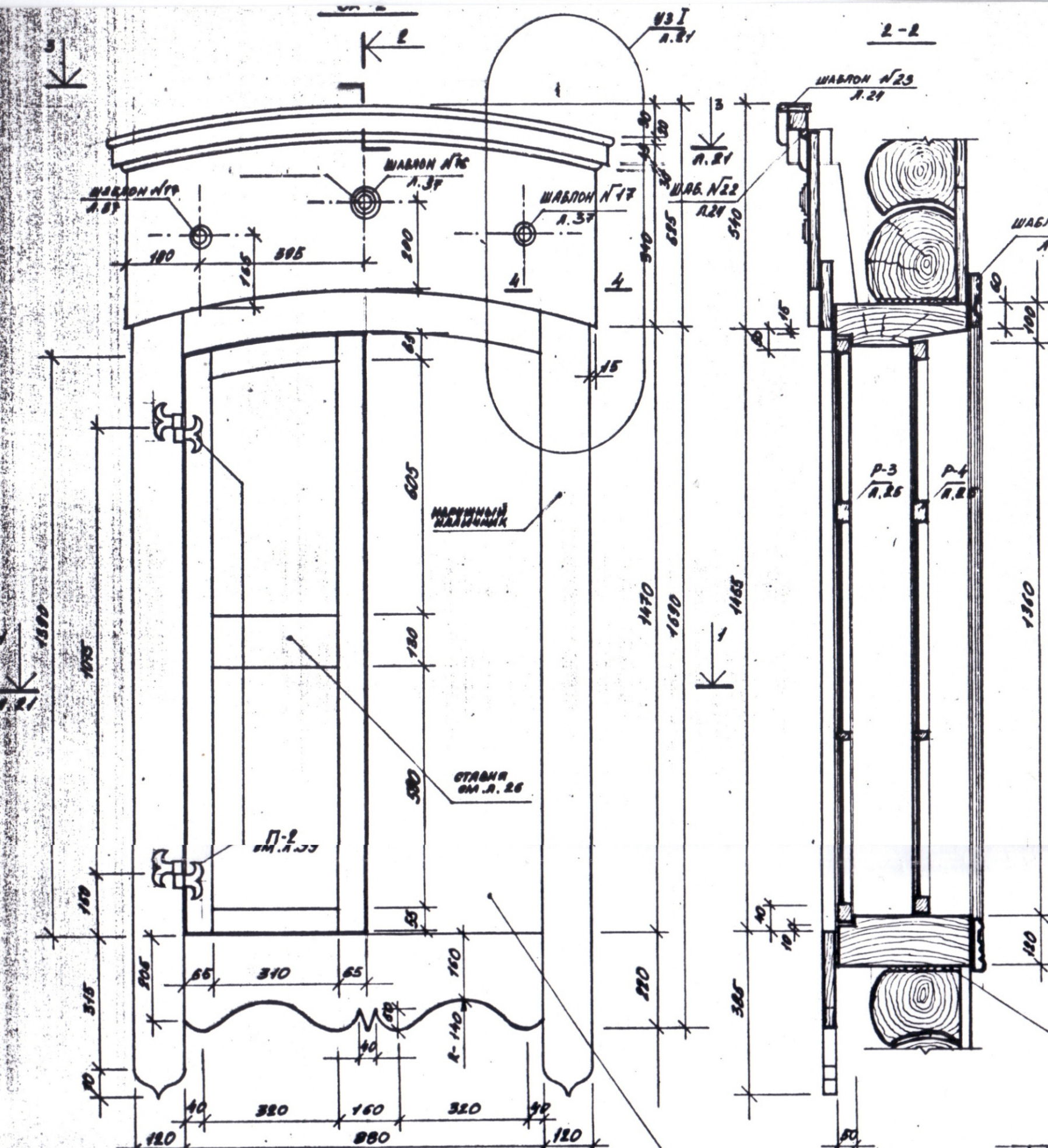
Имя, № подл.
Подпись и дата
Взам. инв. №

Приложение Б.1						
Архитектурно-стилистические характеристики объектов капитального строительства в границах зоны ОДЗ-2011/100/1 частей квартала в границах улиц Грязнова-Подгорная-Киевская-Тимирязева						
Изм.	Колуч.	Лист	№ док.	Подпись	Дата	
ГАП						Объект капитального строительства 100-1
Вед. арх.						Стадия
Архитектор						Лист
						Листов
						7
						12
Окна. Детали						



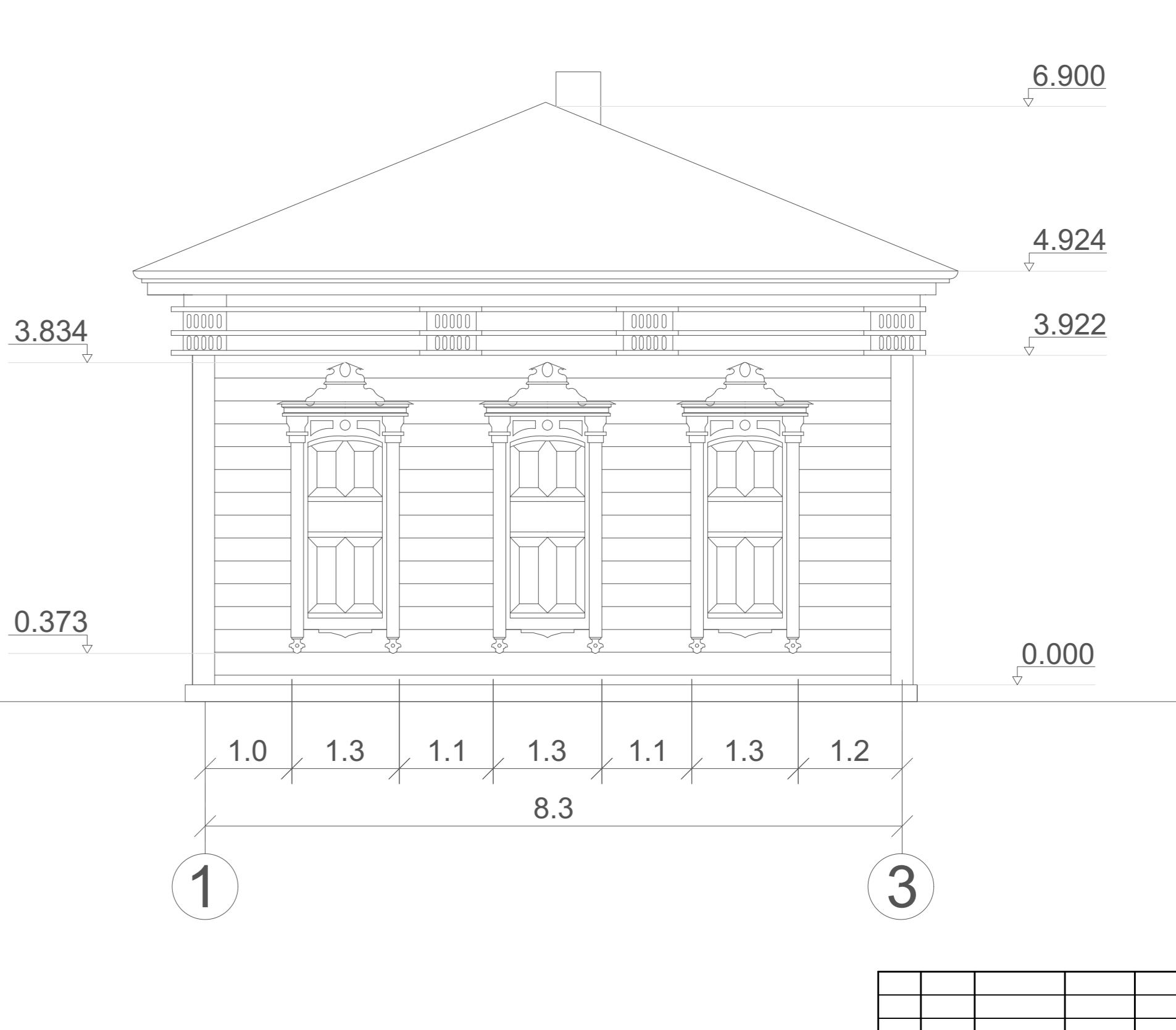
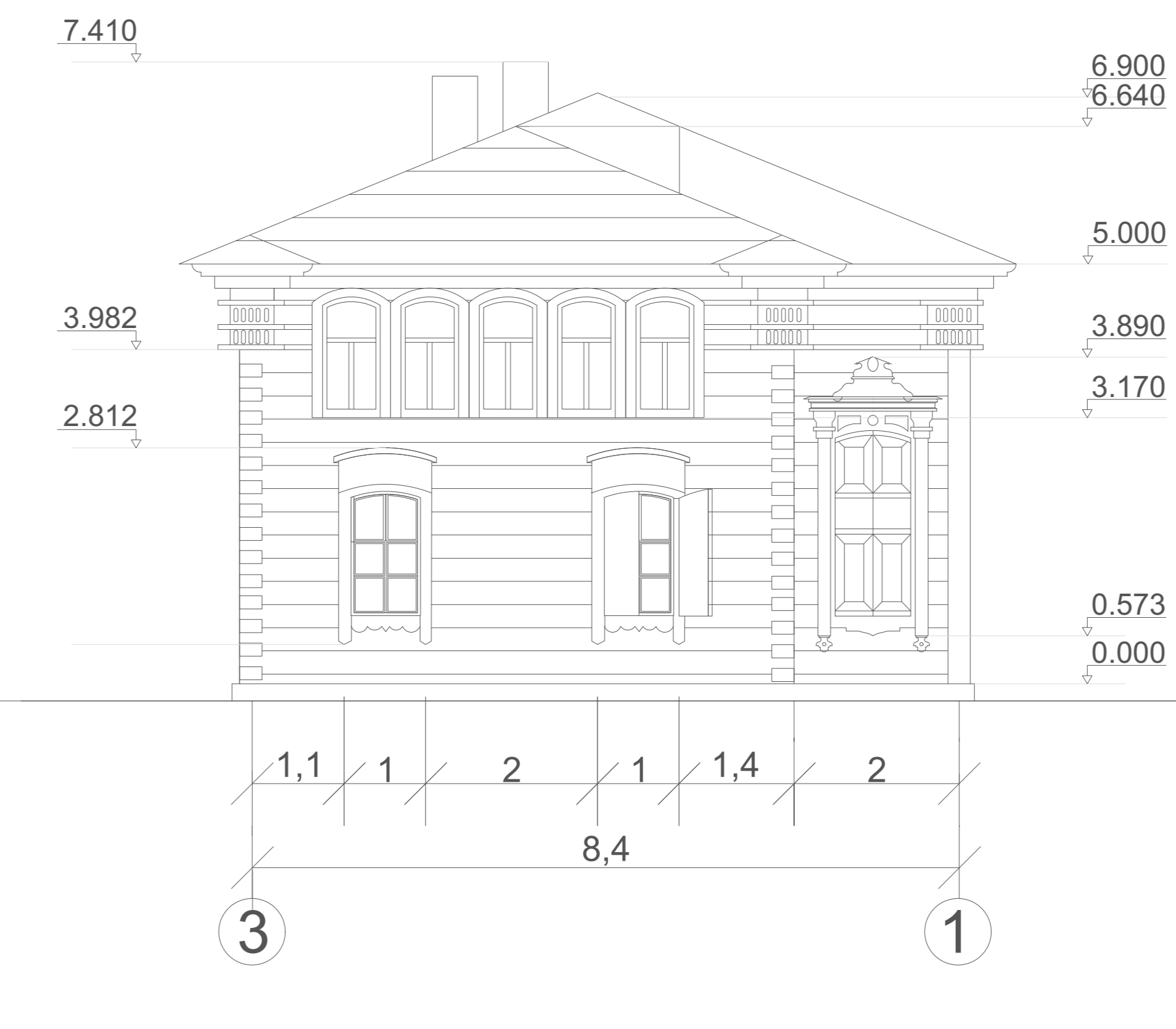
Имя, № подл. Подпись и дата. Взам. инв. №

Приложение Б.1						
Архитектурно-стилистические характеристики объектов капитального строительства в границах зоны ОДЗ-201/100/1 частей квартала в границах улиц Грязнова-Подгорная-Киевская-Тимирязева						
Изм.	Колуч.	Лист	№ док.	Подпись	Дата	Стадия
ГАП						Объект капитального строительства 100-1
Вед. арх.						8
Архитектор						12
Окно. Детали						

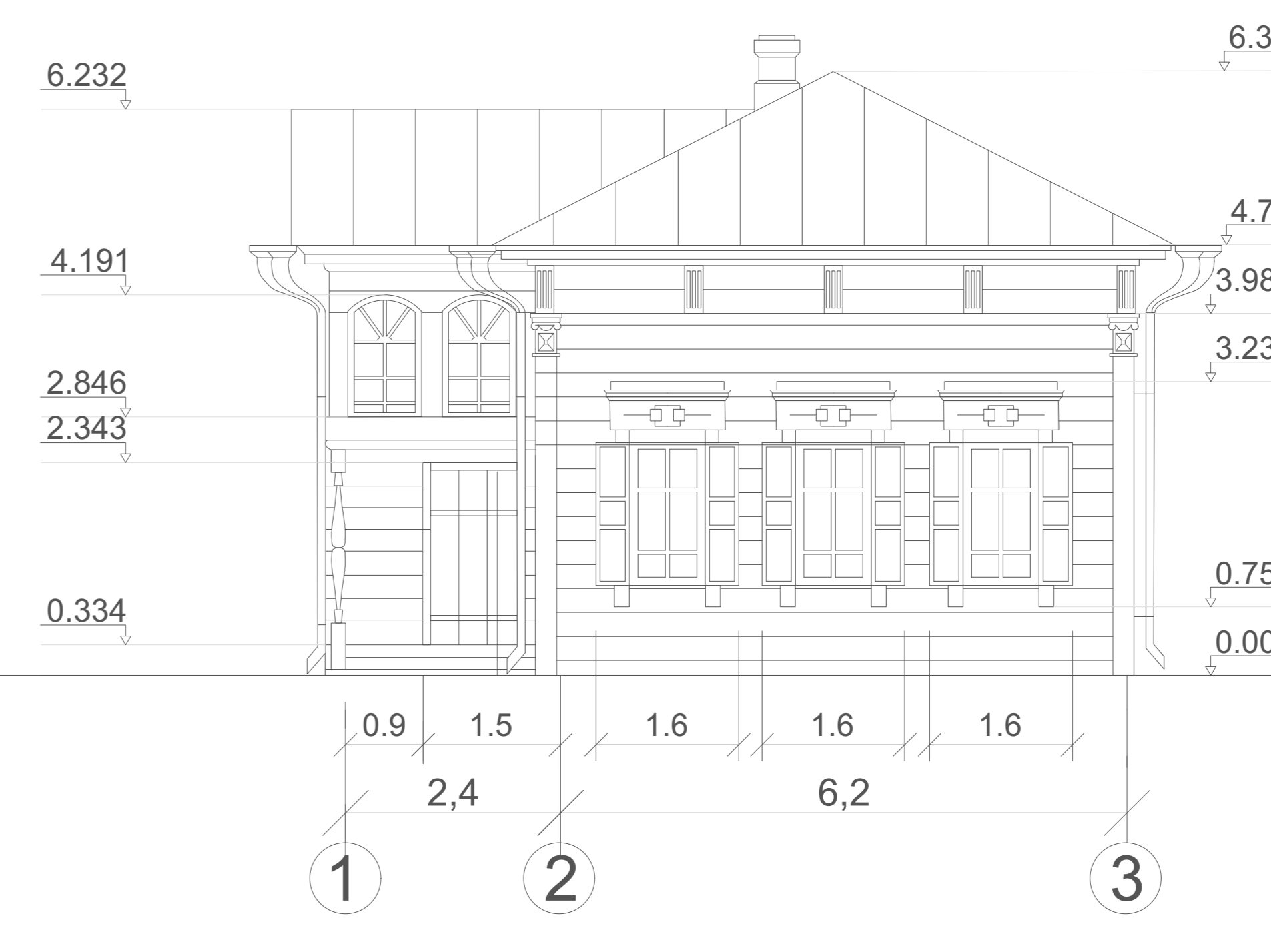
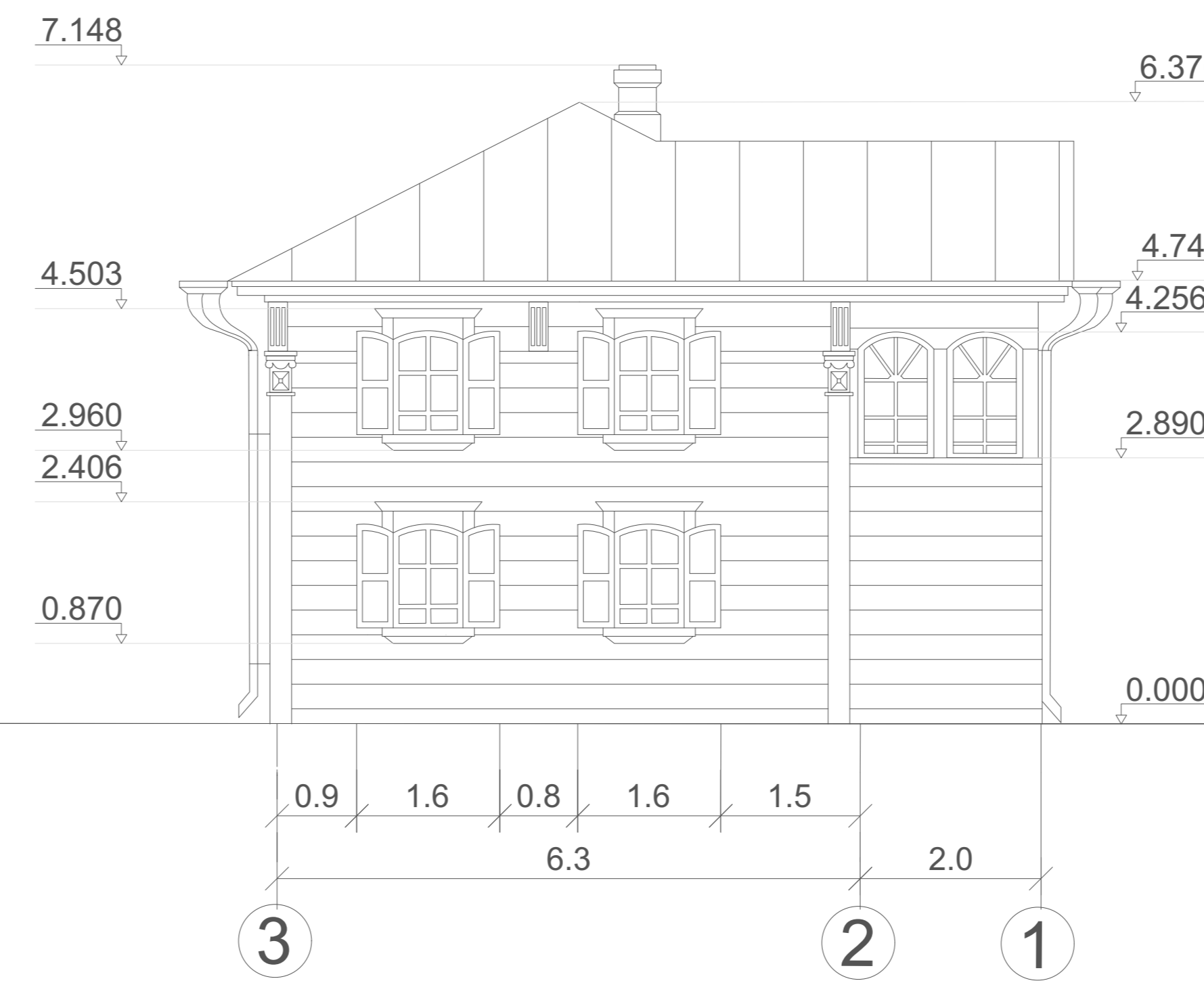


Приложение Б.1						
Архитектурно-стилистические характеристики объектов капитального строительства в границах зоны ОДЗ-201/100/1 частей квартала в границах улиц Грязнова-Подгорная-Киевская-Тимирязева						
Изм.	Колуч.	Лист	№ док.	Подпись	Дата	Стадия
ГАП						Лист
Вед. арх.						Листов
Архитектор						9
Объект капитального строительства 100-1						12
Окно. Детали						

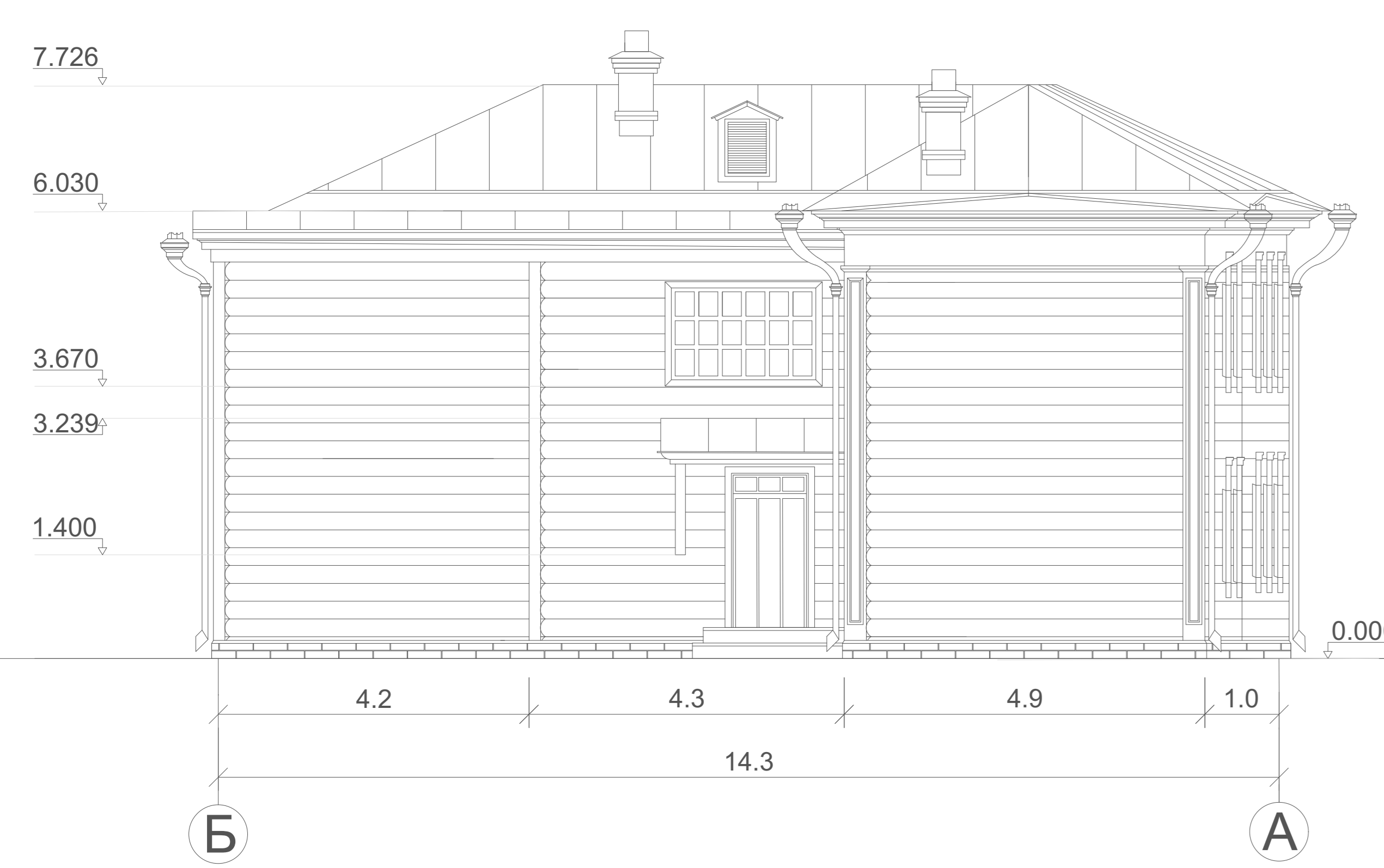
Имя, № подл.
Подпись и дата
Взам. инв. №



Приложение 6.1:					
Архитектурно-стилистические характеристики объектов капитального строительства в границах зоны ОДЗ-201/100/1 частей квартала в границах улиц Грязнов-Подгорная-Киевская-Тимирязева					
Изм.	Лист	№ докум.	Подп.	Дата	Стадия
ГАП					Лист
Вед. арх					Листов
Архитектор					10
Объект капитального строительства 100-2					12
Фасады					



					Приложение 6.1:			
					Архитектурно-стилистические характеристики объектов капитального строительства в границах зоны ОДЗ-201/100/1 частей квартала в границах улиц Грязнова-Подгорная-Киевская-Тимирязева			
Изм.	Лист	№ докум.	Подп.	Дата	Объект капитального строительства 100-2	Стадия	Лист	Листов
ГАП	Вед. арх	Архитектор					10	12
					Фасады			



					Приложение 6.1: Архитектурно-стилистические характеристики объектов капитального строительства в границах зоны ОДЗ-201/100/1 частей квартала в границах улиц Грязнова-Подгорная-Киевская-Тимирязева			
Изм.	Лист	№ докум.	Подп.	Дата	Объект капитального строительства 100-2	Стадия	Лист	Листов
ГАП	Вед. арх	Архитектор					10	12
					Фасады			